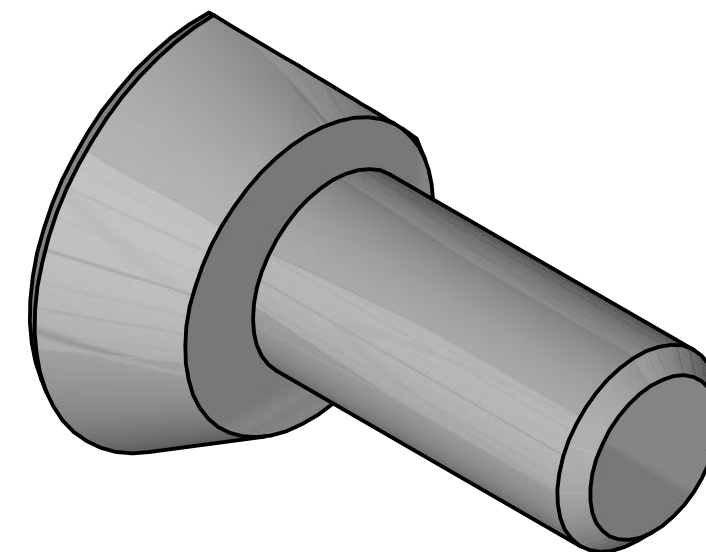
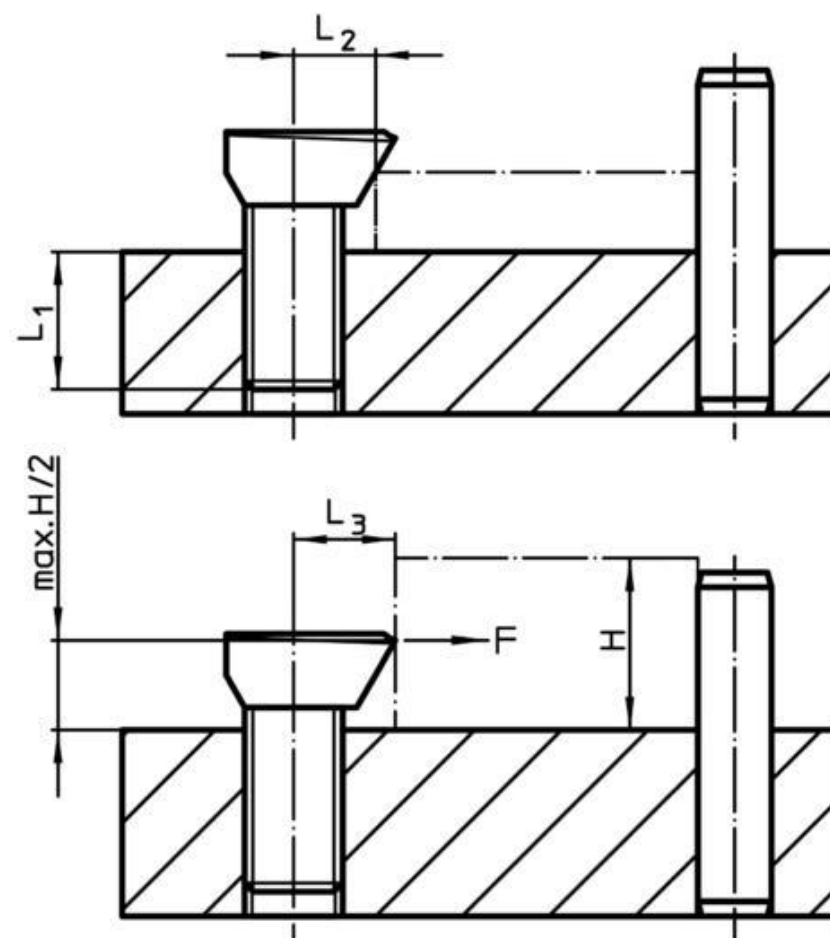
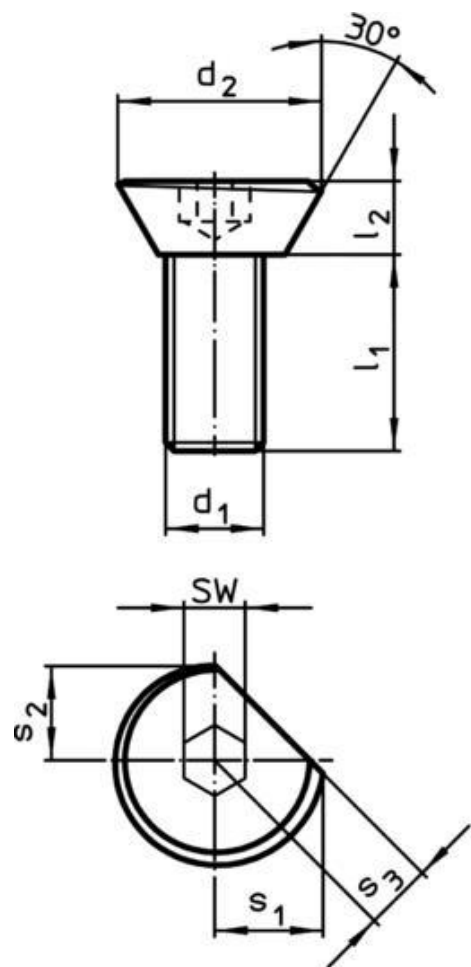


Artikel-Nr. SToxxparts	Abmessungen							L ₁	L ₂	L ₃ ±0.2	SW	Spannkraft max. [kN]	Anzugsdrehmoment max. [Nm]	Gewicht [g]
	d ₁	d ₂	l ₁	l ₂	s ₁	s ₂	s ₃							
	[mm]							[mm]						
17000218001	M3	6.7	6	2	3.5	2.9	2.2	3	3	3.2	2	0.05	1	0.57
17000218002	M4	8.7	8	3	4.6	4	3	4	3.5	4.2	2.5	0.09	1.5	1.43
17000218003	M5	10.9	10	4	5.7	5	3.5	5	4.2	5.2	3	0.10	2	2.84
17000218004	M6	13.5	12	5	7.1	6.1	4.5	6	5.4	6.4	4	0.30	4.5	4.95
17000218005	M8	16.9	16	6	8.9	7.7	5.5	8	6.6	8	5	2.70	20	9.10
17000218006	M10	20.9	20	7	11.1	9.4	6.5	10	8.3	9.8	6	4.00	30	17
17000218007	M12	26.1	24	9	13.5	11.6	8	12	10.1	12	8	5.40	44	31



SToxx parts		tolerance DIN2768-mk	
...der Normteile			
	Datum	Name	Spiralspanner
Gezeichnet	14.05.2020	Philipp Joos	
Kontrolliert	14.05.2020		
	Norm		
Erstfreigabe		15.05.2020	PJ
Rev.	Änderungstext	Änderungsdatum	Änderungsstamm
		Gen.	
weight N/A		scale 1:1	

Erstfreigabe		15.05.2020	PJ
Rev.	Änderungstext	Änderungsdatum	Änderungsstamm
		Gen.	

17000218000		1
		A3