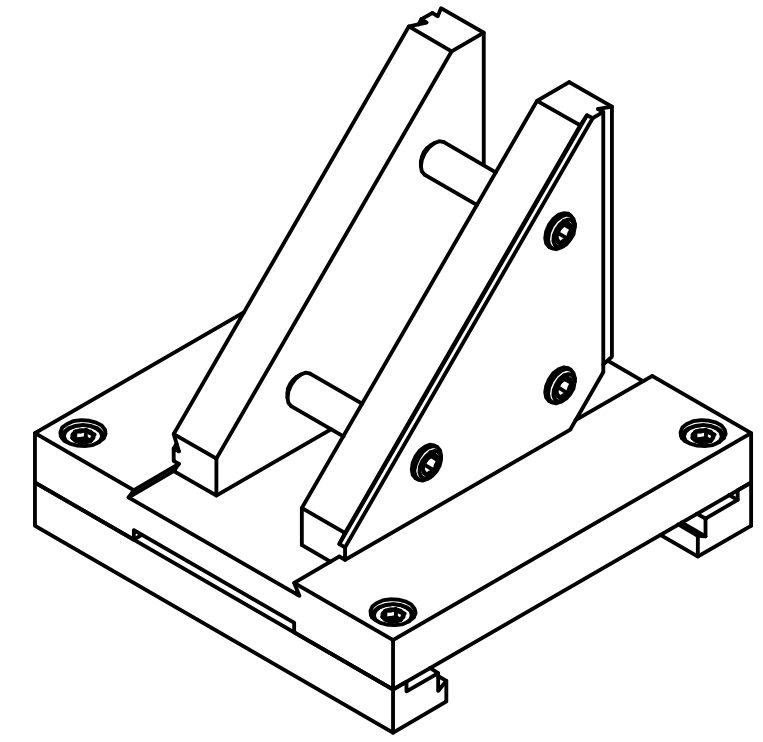
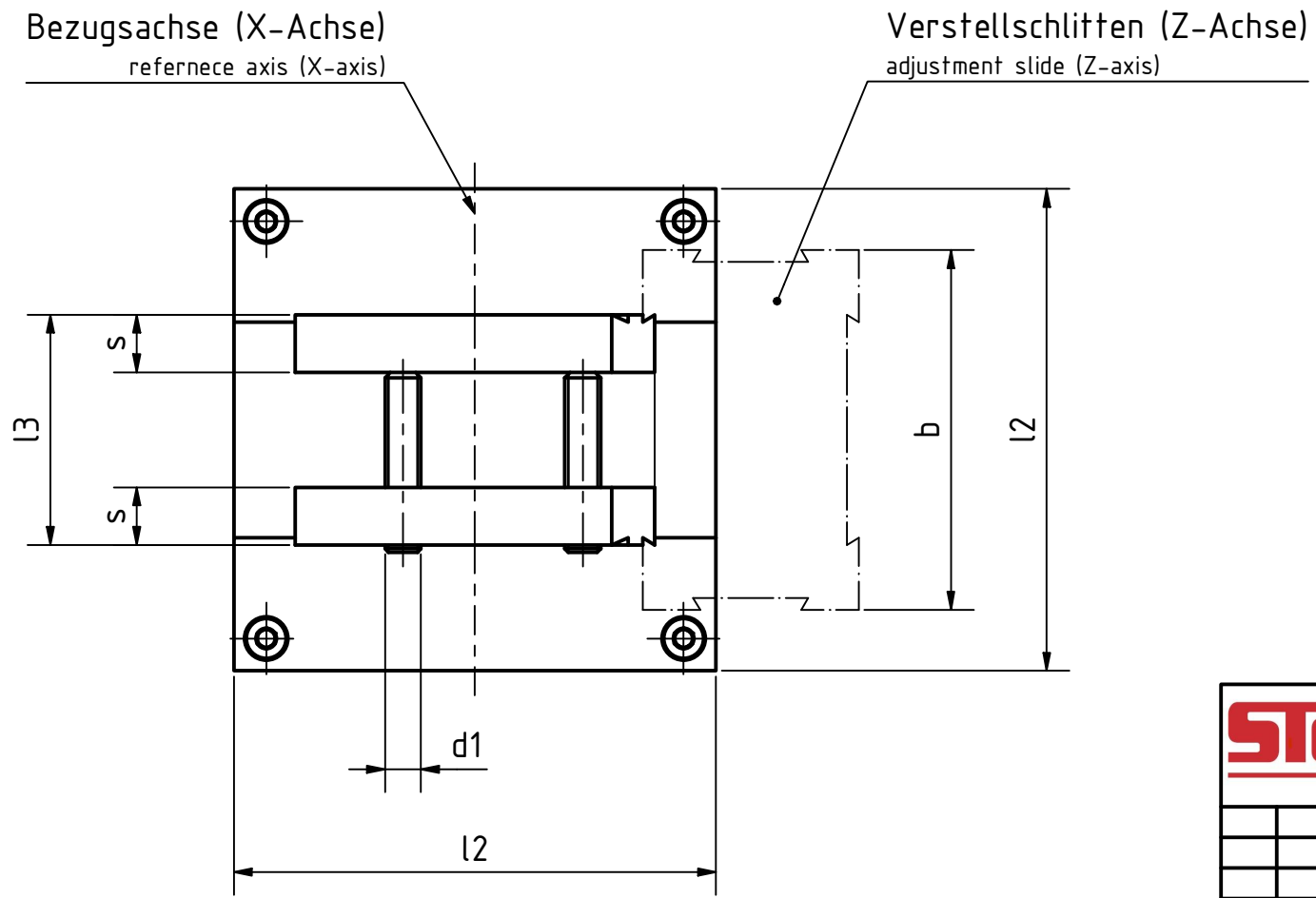


Artikel-Nr./article-no. SToxxparts	b (Schlittengröße/slide size) mm	l1 mm	d1 mm	d2 mm	l2 mm	l3 mm	l4 mm	s mm
07000120001	120	120	M8	M5	145	82	13	16
07000120002	30	30	M4	M2.5	41	17	6	6
07000120003	50	50	M5	M3	67	32	8	8
07000120004	80	80	M6	M4	105	52	13	12

Stahlgewindestift DIN 913, verzinkt
 Aluminiumausführung eloxiert, naturfarben
 Edelstahlzylinderschrauben DIN 912, nichtrostend
 Steel grub screw DIN 913, galvanized
 Aluminum version anodized, natural color
 Stainless steel socket head cap screws DIN 912, rustproof



				tolerance DIN2768-mk	
Gezeichnet		Datum		Name	
09.06.2021		Dennis Bruder		Aluminiumverbindingssatz X-Z, Montage der Z-Achse über Verbindungs- und Zusatzplatte	
Kontroll					
Norm					
REVISIONSVERLAUF				07000120000	
Rev.	Änderungstext	Änderungsdatum	Änderungsstamm	Gen.	1
	Erstfreigabe			PJ	A3
Status				weight -	
Änderungen				scale 1:1	