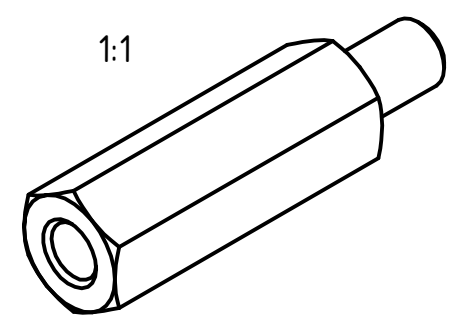
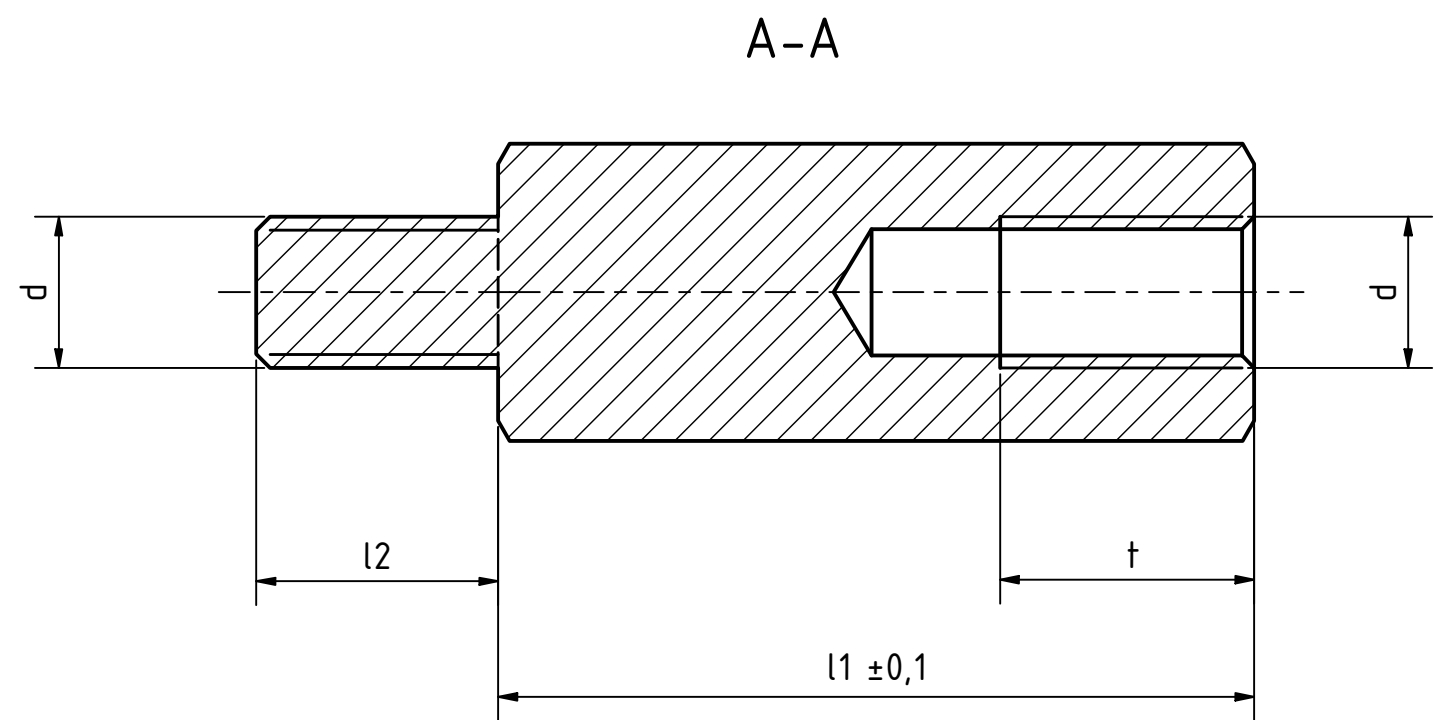
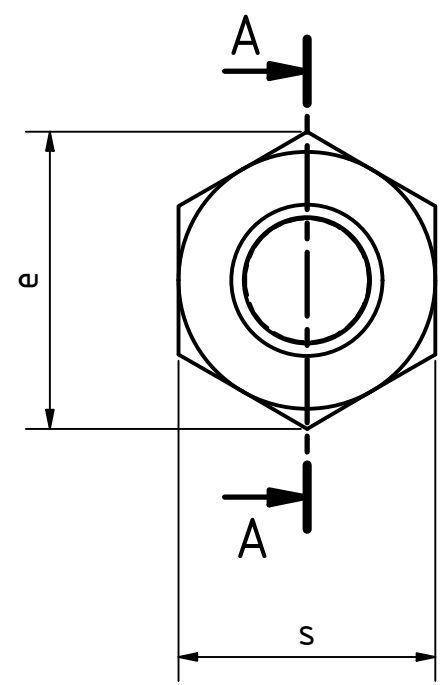


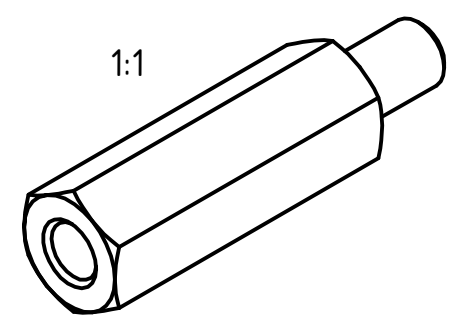
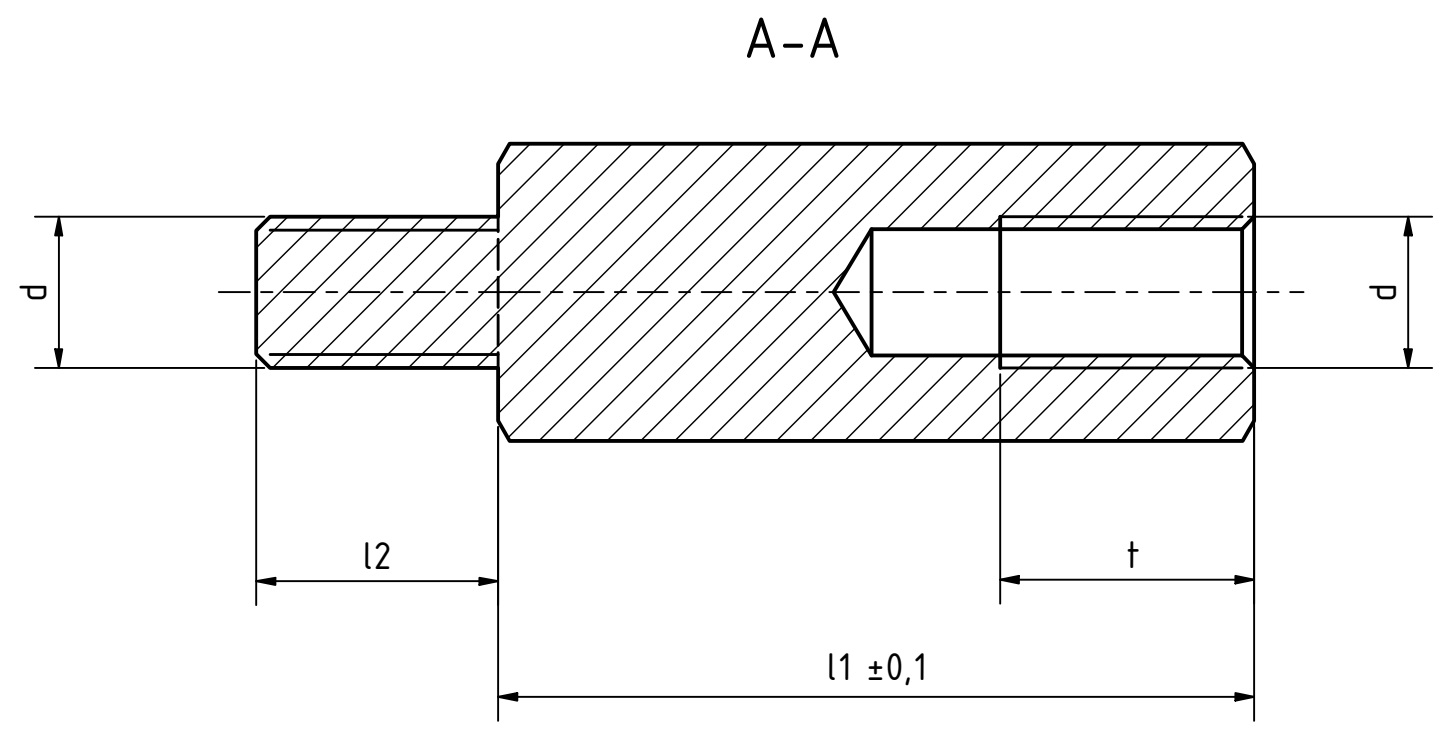
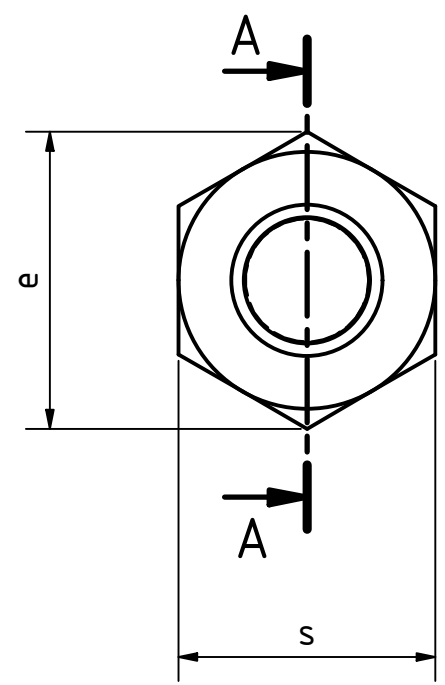
Artikel-Nr. SToxxparts	d mm	l1 mm	e mm	l2 mm	s mm	t min. mm
01000262001	M10	100	19.5	16	17	16
01000262002	M10	25	19.5	16	17	16
01000262003	M10	30	19.5	16	17	16
01000262004	M10	35	19.5	16	17	16
01000262005	M10	40	19.5	16	17	16
01000262006	M10	45	19.5	16	17	16
01000262007	M10	50	19.5	16	17	16
01000262008	M10	60	19.5	16	17	16
01000262009	M10	70	19.5	16	17	16
01000262010	M10	80	19.5	16	17	16
01000262011	M4	10	8	8	7	6
01000262012	M4	12	8	8	7	7
01000262013	M4	15	8	8	7	9
01000262014	M4	20	8	8	7	9
01000262015	M4	25	8	8	7	9
01000262016	M4	30	8	8	7	9
01000262017	M4	35	8	8	7	9
01000262018	M4	40	8	8	7	9
01000262019	M4	45	8	8	7	9
01000262020	M4	50	8	8	7	9
01000262021	M4	60	8	8	7	9
01000262022	M4	70	8	8	7	9
01000262023	M4	80	8	8	7	9
01000262024	M5	12	9.2	8	8	7
01000262025	M5	15	9.2	8	8	10
01000262026	M5	20	9.2	8	8	10
01000262027	M5	25	9.2	8	8	10
01000262028	M5	30	9.2	8	8	10
01000262029	M5	35	9.2	8	8	10
01000262030	M5	40	9.2	8	8	10
01000262031	M5	45	9.2	8	8	10
01000262032	M5	50	9.2	8	8	10
01000262033	M5	60	9.2	8	8	10
01000262034	M5	70	9.2	8	8	10
01000262035	M5	80	9.2	8	8	10
01000262036	M6	15	11.5	10	10	10
01000262037	M6	20	11.5	10	10	12
01000262038	M6	25	11.5	10	10	12



Rev.	Änderungstext	Änderungsdatum	Änderungsstamm	Gen.
	Erstfreigabe			PJ

SToxx parts		tolerance DIN2768-mk	
...der Normteiler			
Status	Änderungen	Datum	Name
		31.08.2020	Dennis Bruder
Abstandshalter mit Innengewinde und Gewindezapfen, Stahl			1
01000262000			A3
weight -			scale 2:1

Artikel-Nr. SToxxparts	d mm	l1 mm	e mm	l2 mm	s mm	t min. mm
01000262039	M6	30	11.5	10	10	12
01000262040	M6	35	11.5	10	10	12
01000262041	M6	40	11.5	10	10	12
01000262042	M6	45	11.5	10	10	12
01000262043	M6	50	11.5	10	10	12
01000262044	M6	60	11.5	10	10	12
01000262045	M6	70	11.5	10	10	12
01000262046	M6	80	11.5	10	10	12
01000262047	M8	20	15	14	13	14
01000262048	M8	25	15	14	13	14
01000262049	M8	30	15	14	13	14
01000262050	M8	35	15	14	13	14
01000262051	M8	40	15	14	13	14
01000262052	M8	45	15	14	13	14
01000262053	M8	50	15	14	13	14
01000262054	M8	60	15	14	13	14
01000262055	M8	70	15	14	13	14
01000262056	M8	80	15	14	13	14



SToxx parts				tolerance DIN2768-mk		
...der Normteiler						
		Datum	Name	Abstandshalter mit Innengewinde und Gewindezapfen, Stahl		
		Gezeichnet	31.08.2020			Dennis Bruder
		Kontroll				
		Norm				
				01000262000		
				2		
				A3		
Status	Änderungen	Datum	Name	weight -	scale 2:1	