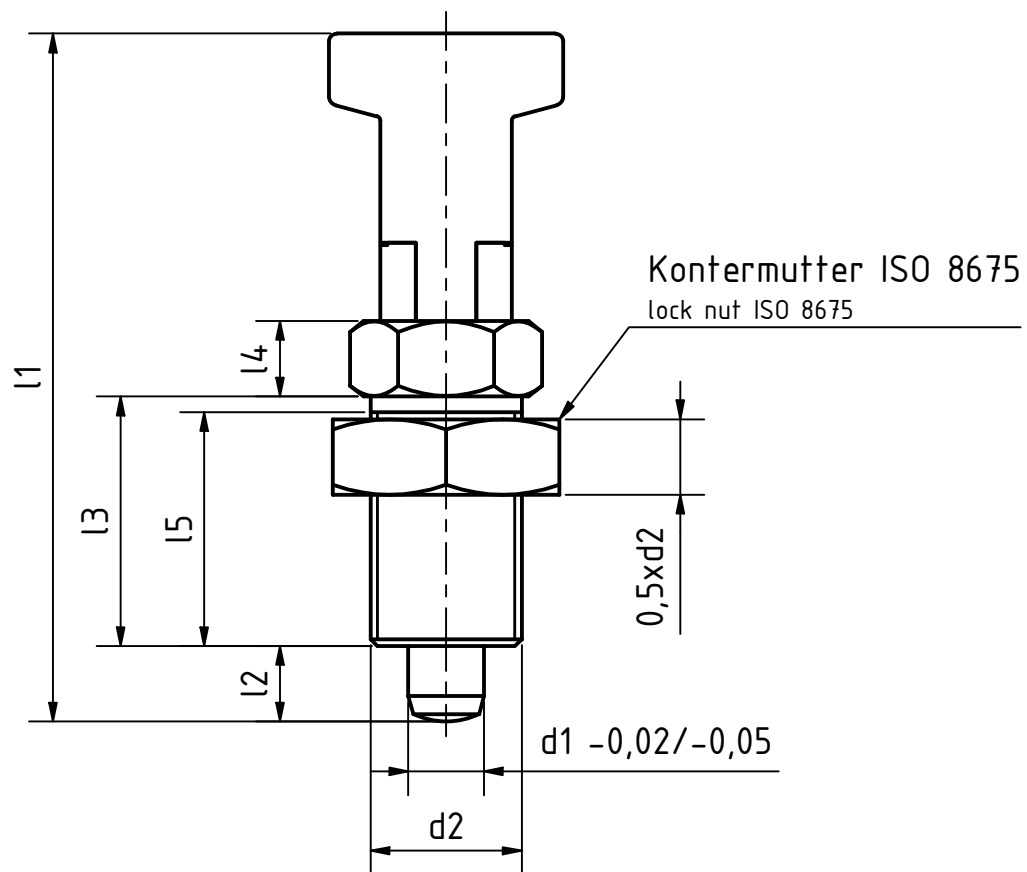
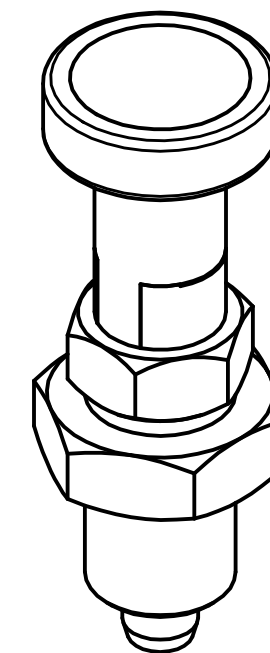
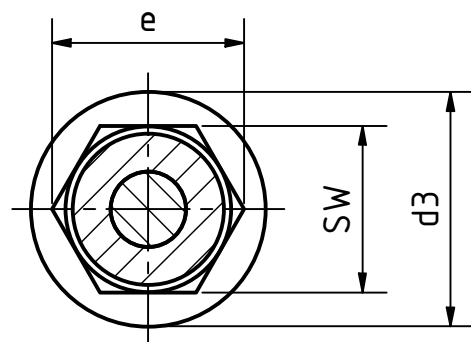


Artikel-Nr. / article-no. SToxxparts	Variante / variant	d1 mm	d2 mm	d3 mm	e mm	l1 mm	l2 mm	l3 mm	l4 mm	l5 min. mm	SW mm	Federdruck (Anfang) / spring pressure (beginning) N	Federdruck (Ende) / spring pressure (end) N
05000865001	ohne Kontermutter / without lock nut	10	M20x1.5	31	25.4	91	10	33	10	30	22	17	40
05000865002	ohne Kontermutter / without lock nut	5	M10x1	21	13.8	51	5	17	5	15	12	6	15
05000865003	ohne Kontermutter / without lock nut	6	M12x1.5	25	16.2	61	6	20	6	17	14	8	21
05000865004	ohne Kontermutter / without lock nut	8	M16x1.5	31	21.9	75.5	7	26	8	23	19	9	26
05000865005	mit Kontermutter / with lock nut	10	M20x1.5	31	25.4	91	10	33	10	30	22	17	40
05000865006	mit Kontermutter / with lock nut	5	M10x1	21	13.8	51	5	17	5	15	12	6	15
05000865007	mit Kontermutter / with lock nut	6	M12x1.5	25	16.2	61	6	20	6	17	14	8	21
05000865008	mit Kontermutter / with lock nut	8	M16x1.5	31	21.9	75.5	7	26	8	23	19	9	26



Edelstahlausführung 1.4305, nichtrostend
 Edelstahlraststift chemisch vernickelt
 Edelstahlknopf 1.4305, nichtrostend, nicht demontierbar
 Stainless steel version 1.4305, rustproof
 Stainless steel detent pin chemically nickel-plated
 Stainless steel knob 1.4305, rustproof, non-removable

STOXX parts		tolerance DIN2768-mk	
...der Normteiler			
Status	Änderungen	Datum	Name
		Gezeichnet	06.04.2021 Dennis Bruder
		Kontroll	
		Norm	
			Edelstahlrastbolzen mit Rastsperr
			05000865000
			1 A3
			weight - scale 1:1

REVISION HISTORY

Rev.	Änderungstext	Änderungsdatum	Änderungsstamm	Gen.