

6 5 4 3 2 1

D D

C C

B B

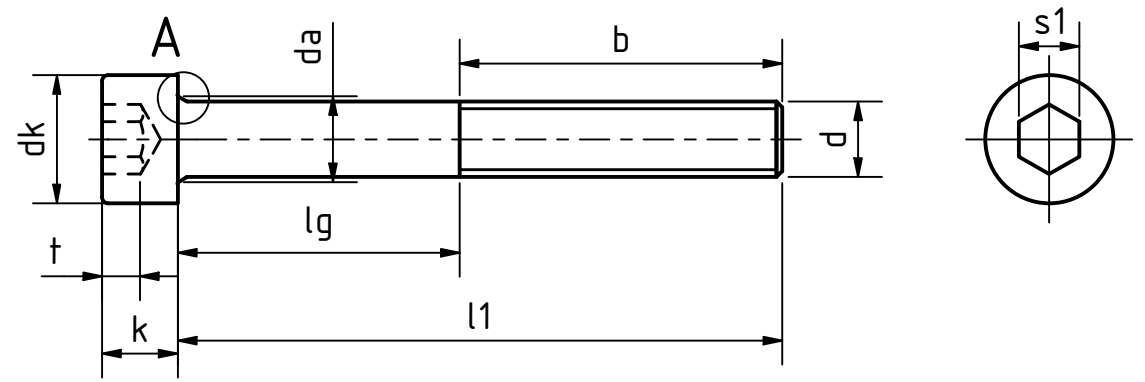
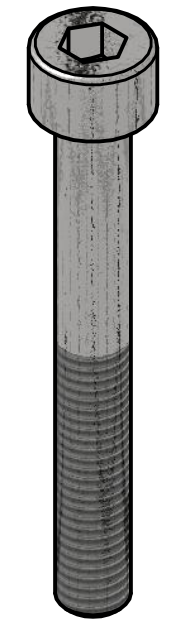
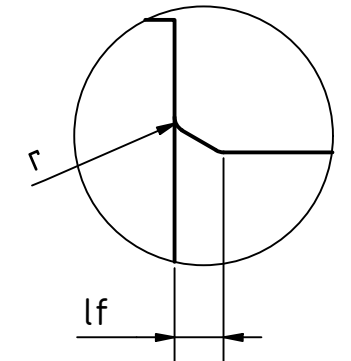
A A

6 5 4 3 2 1

DIN 912

Artikel-Nr. SToxxparts	Gewinde	d	l1	b	lf	dk	k	s1	Gewicht [g]
01000058001	M4x0.7	4	35	20	0.595	7	4	3	3.90
01000058002	M5x0.8	5	30	22	0.595	8.5	5	4	6.18
01000058003	M5x0.8	5	35	22	0.595	8.5	5	4	6.19
01000058004	M5x0.8	5	40	22	0.595	8.5	5	4	6.90
01000058005	M5x0.8	5	45	22	0.595	8.5	5	4	7.70
01000058006	M6x1	6	12	12	0.68	10	6	5	4.86
01000058007	M6x1	6	14	14	0.68	10	6	5	5.20
01000058008	M6x1	6	16	16	0.68	10	6	5	5.51
01000058009	M6x1	6	18	18	0.68	10	6	5	5.90
01000058010	M6x1	6	20	20	0.68	10	6	5	6.20
01000058011	M6x1	6	22	22	0.68	10	6	5	6.60
01000058012	M6x1	6	25	25	0.68	10	6	5	7.09
01000058013	M6x1	6	30	30	0.68	10	6	5	7.90
01000058014	M6x1	6	35	24	0.68	10	6	5	9.09
01000058015	M6x1	6	40	24	0.68	10	6	5	10.10
01000058016	M6x1	6	45	24	0.68	10	6	5	11.21
01000058017	M6x1	6	50	24	0.68	10	6	5	12.30
01000058018	M6x1	6	55	24	0.68	10	6	5	13.30
01000058019	M6x1	6	60	24	0.68	10	6	5	14.38
01000058020	M6x1	6	65	24	0.68	10	6	5	15.41
01000058021	M6x1	6	70	24	0.68	10	6	5	16.49
01000058022	M6x1	6	75	24	0.68	10	6	5	17.50
01000058023	M6x1	6	80	24	0.68	10	6	5	18.61

A (10 : 1)



tolerance DIN2768-mk

	Datum	Name
Gezeichnet	20.05.2020	Philipp Joos
Kontroll		
Norm		

DIN 912 10.9 fZnL 480h
(zinklamellenbesch.) Zylinderschrauben mit
Innensechskant

REVISION HISTORY

Rev.	Änderungstext	Änderungsdatum	Änderungsstamm	Gen.
	Erstfreigabe	21.05.2020		PJ

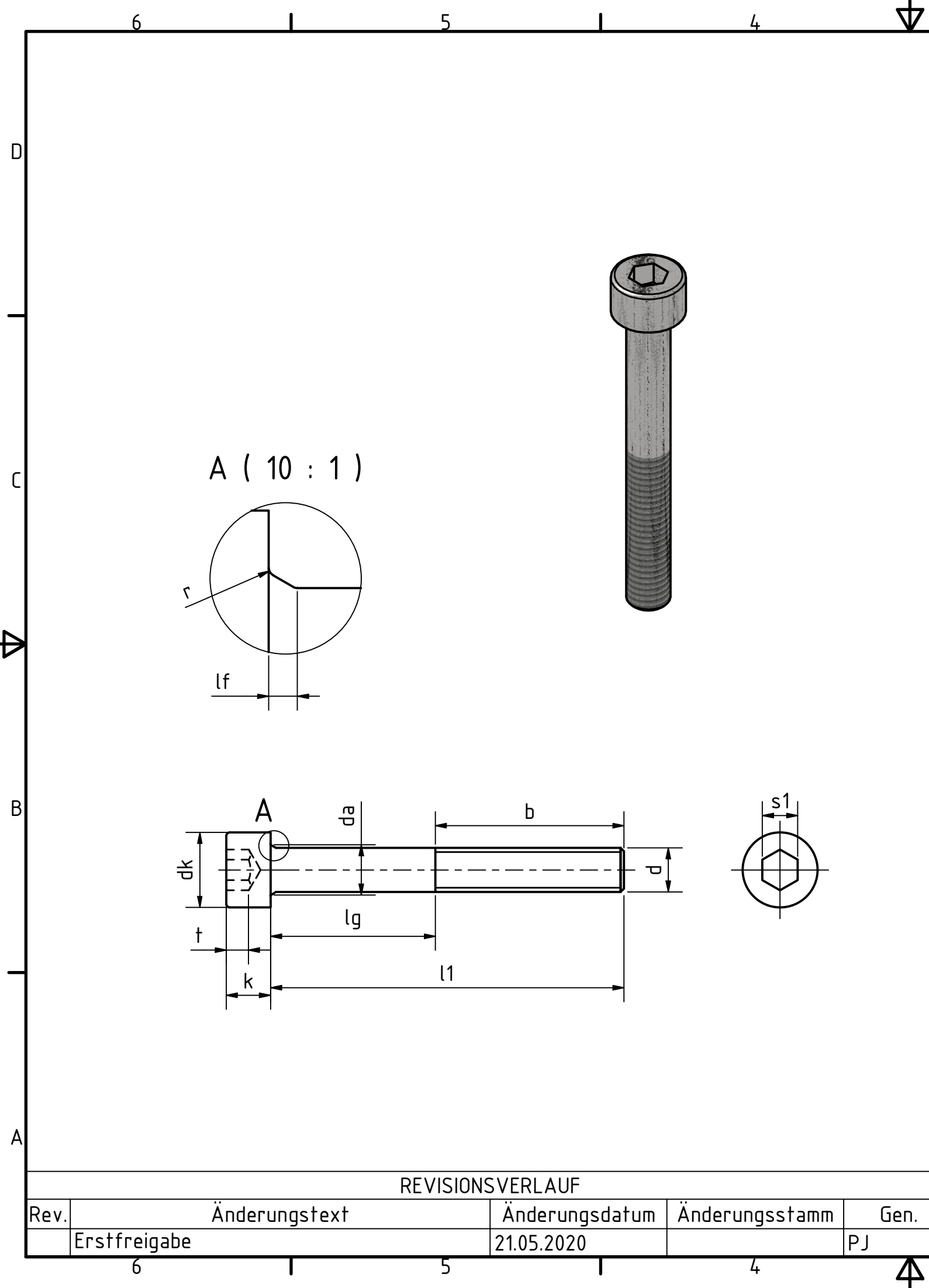
01000058000

1
A3

weight N/A

scale 2:1

Status	Änderungen	Datum	Name



DIN 912									
Artikel-Nr. SToxxparts	Gewinde	d	l1	b	lf	dk	k	s1	Gewicht [g]
01000058024	M8x1.25	8	16	16	1.02	13	8	6	11.63
01000058025	M8x1.25	8	20	20	1.02	13	8	6	12.82
01000058026	M8x1.25	8	25	25	1.02	13	8	6	14.60
01000058027	M8x1.25	8	30	30	1.02	13	8	6	15.81
01000058028	M8x1.25	8	35	35	1.02	13	8	6	17.40
01000058029	M8x1.25	8	40	28	1.02	13	8	6	20.43
01000058030	M8x1.25	8	45	28	1.02	13	8	6	22.22
01000058031	M8x1.25	8	50	28	1.02	13	8	6	23.98
01000058032	M8x1.25	8	55	28	1.02	13	8	6	25.78
01000058033	M8x1.25	8	60	28	1.02	13	8	6	27.57
01000058034	M8x1.25	8	65	28	1.02	13	8	6	29.41
01000058035	M8x1.25	8	70	28	1.02	13	8	6	31.10
01000058036	M8x1.25	8	75	28	1.02	13	8	6	32.99
01000058037	M8x1.25	8	80	28	1.02	13	8	6	34.77
01000058038	M8x1.25	8	90	28	1.02	13	8	6	39.00
01000058039	M10x1.5	10	20	20	1.02	16	10	8	21.67
01000058040	M10x1.5	10	25	25	1.02	16	10	8	24.29
01000058041	M10x1.5	10	30	30	1.02	16	10	8	26.69
01000058042	M10x1.5	10	35	35	1.02	16	10	8	29.20
01000058043	M10x1.5	10	40	40	1.02	16	10	8	31.61
01000058044	M10x1.5	10	45	32	1.02	16	10	8	35.65
01000058045	M10x1.5	10	50	32	1.02	16	10	8	38.82
01000058046	M10x1.5	10	55	32	1.02	16	10	8	41.72
01000058047	M10x1.5	10	60	32	1.02	16	10	8	44.67
01000058048	M10x1.5	10	65	32	1.02	16	10	8	47.61
01000058049	M10x1.5	10	70	32	1.02	16	10	8	50.81
01000058050	M10x1.5	10	75	32	1.02	16	10	8	52.50
01000058051	M10x1.5	10	80	32	1.02	16	10	8	55.58
01000058052	M10x1.5	10	90	32	1.02	16	10	8	61.50
01000058053	M10x1.5	10	100	32	1.02	16	10	8	68.00

SToxx parts		tolerance DIN2768-mk	
... der Normteile			
Gezeichnet	Datum	Name	DIN 912 10.9 fZnL 480h (zinklamellenbesch.) Zylinderschrauben mit Innensechskant
Kontroll	20.05.2020	Philipp Joos	
Norm			
REVISIONSVERLAUF		01000058000	
Rev.	Änderungstext	Änderungsdatum	Änderungsstamm
	Erstfreigabe	21.05.2020	PJ
Status	Änderungen	Datum	Name
weight N/A		scale 2:1	

6 5 4 3 2 1

D D

C C

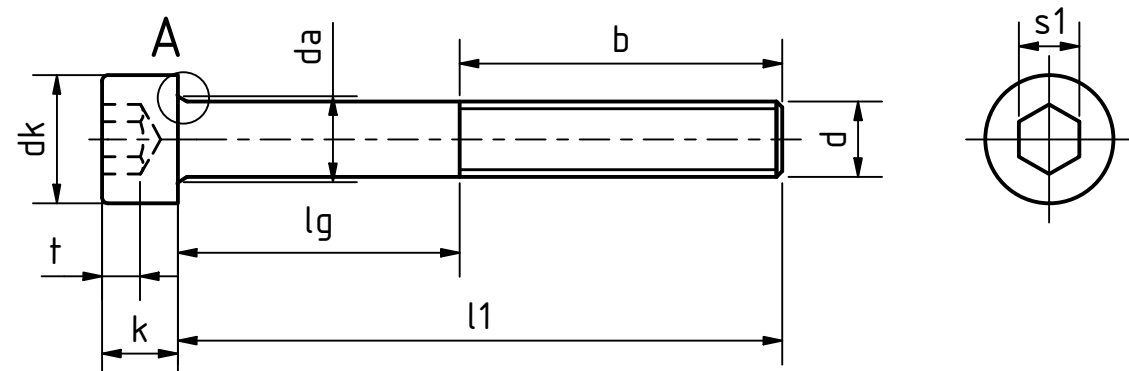
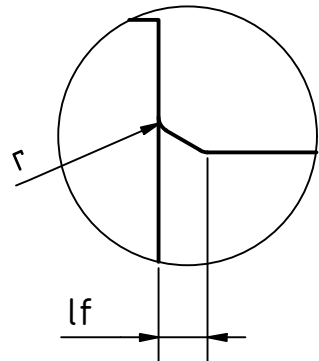
B B

A A

6 5 4 3 2 1

DIN 912									
Artikel-Nr. SToxxparts	Gewinde	d	l1	b	lf	dk	k	s1	Gewicht [g]
01000058054	M12x1.75	12	20	20	1.445	18	12	10	31.38
01000058055	M12x1.75	12	25	25	1.445	18	12	10	35.00
01000058056	M12x1.75	12	30	30	1.445	18	12	10	38.51
01000058057	M12x1.75	12	35	35	1.445	18	12	10	42.11
01000058058	M12x1.75	12	40	40	1.445	18	12	10	45.64
01000058059	M12x1.75	12	45	45	1.445	18	12	10	49.20
01000058060	M12x1.75	12	50	50	1.445	18	12	10	52.67
01000058061	M12x1.75	12	55	55	1.445	18	12	10	59.08
01000058062	M12x1.75	12	60	36	1.445	18	12	10	63.50
01000058063	M12x1.75	12	65	36	1.445	18	12	10	67.75
01000058064	M12x1.75	12	70	36	1.445	18	12	10	72.14
01000058065	M12x1.75	12	75	36	1.445	18	12	10	76.67
01000058066	M12x1.75	12	80	36	1.445	18	12	10	80.75
01000058067	M12x1.75	12	90	36	1.445	18	12	10	89.49
01000058068	M12x1.75	12	100	36	1.445	18	12	10	98.17
01000058069	M12x1.75	12	110	36	1.445	18	12	10	107.00
01000058070	M12x1.75	12	140	36	1.445	18	12	10	131.65
01000058071	M14x2	14	60	40	1.445	21	14	12	83.85
01000058072	M14x2	14	70	40	1.445	21	14	12	95.81

A (10 : 1)



SToxx parts				tolerance DIN2768-mk	
... der Normteiler					
	Datum	Name		DIN 912 10.9 fZnL 480h (zinklamellenbesch.) Zylinderschrauben mit Innensechskant	
Gezeichnet	20.05.2020	Philipp Joos			
Kontroll					
Norm					
				01000058000	
				3	
				A3	
Status	Änderungen	Datum	Name	weight N/A	
				scale 2:1	

REVISION HISTORY

Rev.	Änderungstext	Änderungsdatum	Änderungsstamm	Gen.
	Erstfreigabe	21.05.2020		PJ

6 5 4 3 2 1

D D

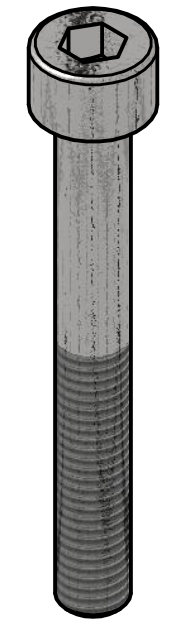
C C

B B

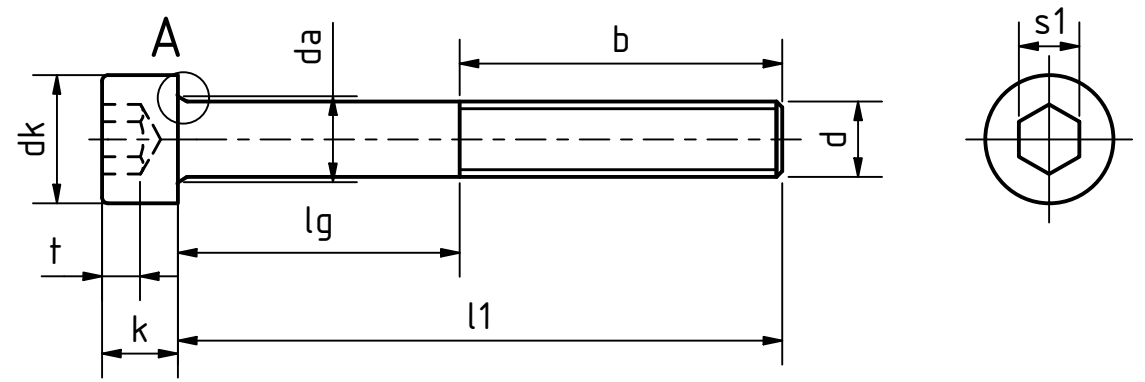
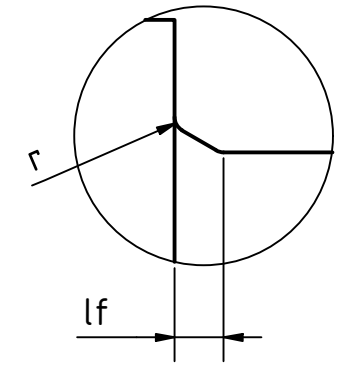
A A

DIN 912

Artikel-Nr. SToxxparts	Gewinde	d	l1	b	lf	dk	k	s1	Gewicht [g]
01000058073	M16x2	16	30	30	1.445	24	16	14	79.78
01000058074	M16x2	16	35	35	1.445	24	16	14	85.95
01000058075	M16x2	16	40	40	1.445	24	16	14	92.50
01000058076	M16x2	16	45	45	1.445	24	16	14	99.03
01000058077	M16x2	16	50	50	1.445	24	16	14	106.06
01000058078	M16x2	16	55	55	1.445	24	16	14	112.04
01000058079	M16x2	16	60	60	1.445	24	16	14	122.00
01000058080	M16x2	16	65	44	1.445	24	16	14	128.93
01000058081	M16x2	16	70	44	1.445	24	16	14	135.95
01000058082	M16x2	16	75	44	1.445	24	16	14	143.95
01000058083	M16x2	16	80	44	1.445	24	16	14	151.90
01000058084	M16x2	16	90	44	1.445	24	16	14	167.00
01000058085	M16x2	16	100	44	1.445	24	16	14	198.00
01000058086	M16x2	16	110	44	1.445	24	16	14	198.00
01000058087	M16x2	16	120	44	1.445	24	16	14	214.09
01000058088	M16x2	16	180	44	1.445	24	16	14	307.22
01000058089	M16x2	16	200	44	1.445	24	16	14	348.28



A (10 : 1)



SToxx parts		tolerance DIN2768-mk	
... der Normteiler			
Gezeichnet	Datum	Name	DIN 912 10.9 fZnL 480h (zinklamellenbesch.) Zylinderschrauben mit Innensechskant
Kontroll	20.05.2020	Philipp Joos	
Norm			
REVISION HISTORY		01000058000	
Rev.	Änderungstext	Änderungsdatum	Änderungsstamm
	Erstfreigabe	21.05.2020	PJ
Status	Änderungen	Datum	Name
weight N/A		scale 2:1	

6 5 4 3 2 1

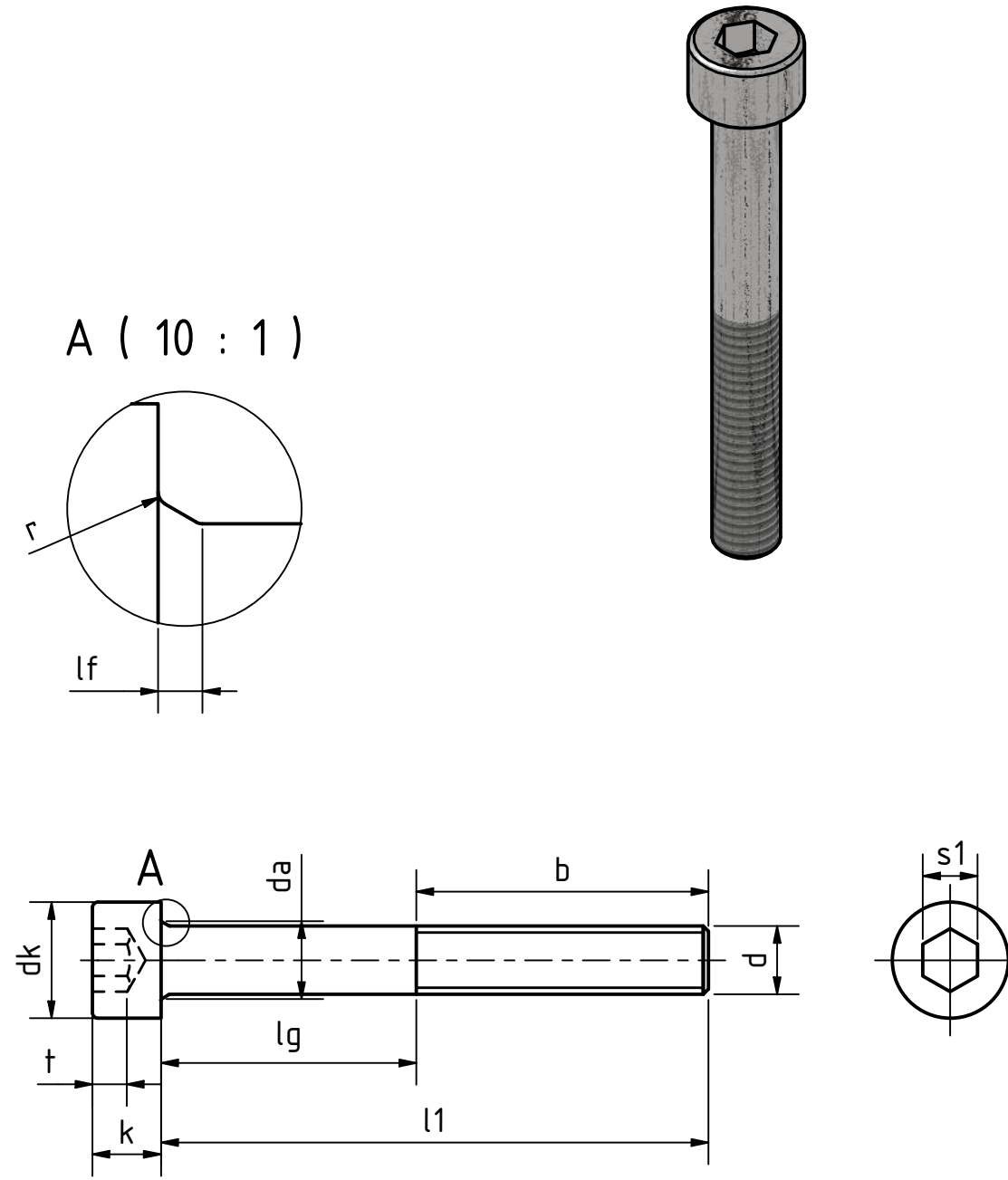
6 5 4 3 2 1

D D

C C

B B

A A



DIN 912									
Artikel-Nr. SToxxparts	Gewinde	d	l1	b	lf	dk	k	s1	Gewicht [g]
01000058090	M20x2.5	20	45	45	2.04	30	20	17	174.50
01000058091	M20x2.5	20	55	55	2.04	30	20	17	195.00
01000058092	M20x2.5	20	60	60	2.04	30	20	17	205.00
01000058093	M20x2.5	20	65	65	2.04	30	20	17	216.98
01000058094	M20x2.5	20	70	70	2.04	30	20	17	229.13
01000058095	M20x2.5	20	75	75	2.04	30	20	17	241.00
01000058096	M20x2.5	20	80	52	2.04	30	20	17	250.00
01000058097	M20x2.5	20	90	52	2.04	30	20	17	269.00
01000058098	M20x2.5	20	100	52	2.04	30	20	17	300.50
01000058099	M20x2.5	20	110	52	2.04	30	20	17	325.00
01000058100	M20x2.5	20	120	52	2.04	30	20	17	348.70
01000058101	M20x2.5	20	130	52	2.04	30	20	17	373.00
01000058102	M20x2.5	20	140	52	2.04	30	20	17	372.80
01000058103	M20x2.5	20	150	52	2.04	30	20	17	420.47
01000058104	M20x2.5	20	160	52	2.04	30	20	17	442.61
01000058105	M20x2.5	20	170	52	2.04	30	20	17	461.67
01000058106	M20x2.5	20	180	52	2.04	30	20	17	485.71
01000058107	M24x3	24	80	80	2.04	36	24	19	394.46
01000058108	M24x3	24	90	60	2.04	36	24	19	434.38
01000058109	M24x3	24	100	60	2.04	36	24	19	470.13
01000058110	M24x3	24	110	60	2.04	36	24	19	506.41
01000058111	M24x3	24	120	60	2.04	36	24	19	542.31
01000058112	M24x3	24	130	60	2.04	36	24	19	578.21
01000058113	M24x3	24	140	60	2.04	36	24	19	614.52
01000058114	M24x3	24	150	60	2.04	36	24	19	650.82
01000058115	M24x3	24	160	60	2.04	36	24	19	685.48
01000058116	M24x3	24	170	60	2.04	36	24	19	722.58
01000058117	M24x3	24	180	60	2.04	36	24	19	758.06
01000058118	M24x3	24	300	60	2.04	36	24	19	1120.00

SToxx parts				tolerance DIN2768-mk	
... der Normteile					
Gezeichnet	Datum	Name		DIN 912 10.9 fZnL 480h (zinklamellenbesch.) Zylinderschrauben mit Innensechskant	
Kontroll	20.05.2020	Philipp Joos			
Norm					
REVISION HISTORY				01000058000	
Rev.	Änderungstext	Änderungsdatum	Änderungsstamm	Gen.	5
	Erstfreigabe	21.05.2020		PJ	A3
Status	Änderungen	Datum	Name	weight N/A	scale 2:1

6 5 4 3 2 1