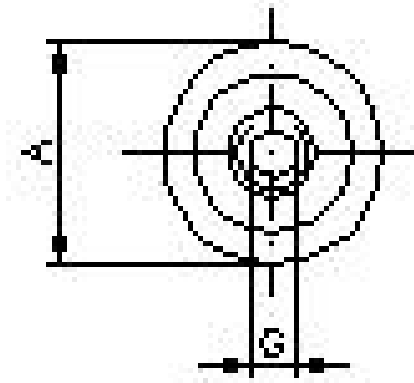
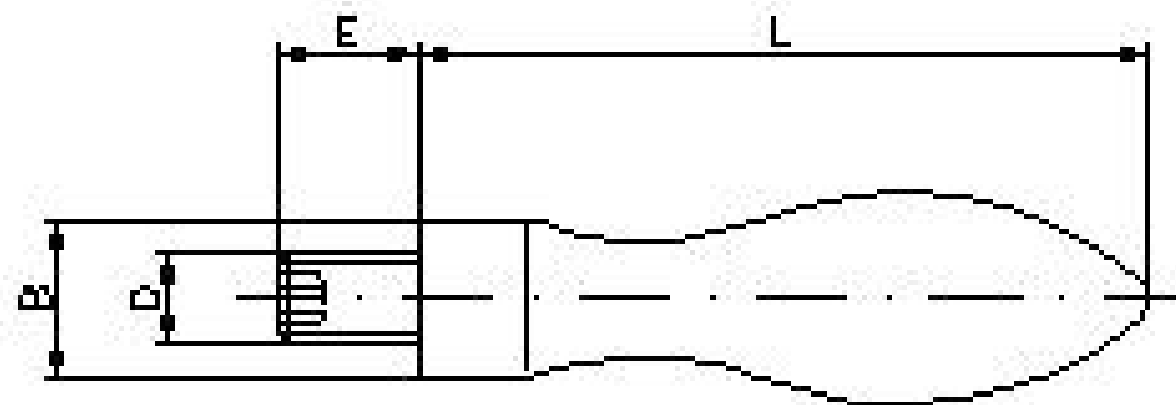
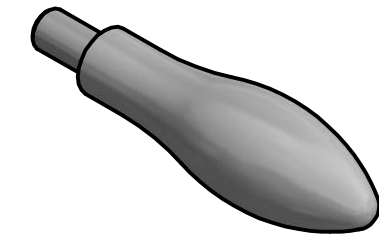



Artikel-Nr. SToxxparts	A	L	B	D	E	G	Gewicht g
18000178001	16	50	10	M6	11	3	20
18000178002	20	64	13	M8	13	4	40
18000178003	25	80	16	M10	14	5	80
18000178004	32	100	20	M12	16	6	145
18000178005	36	112	22	M16	26	8	215



 ...der Normteiler		tolerance DIN2768-mk	
		Ballengriff	
Gezeichnet	Datum	Name	
Kontroll	04.03.2020	Philipp Joos	
Norm			
18000178000			1
weight -			A3
Status	Änderungen	Datum	Name
weight -		scale 1:1	

Erstfreigabe	05.03.2020		PJ
Rev.	Änderungstext	Änderungsdatum	Änderungsstamm
			Gen.