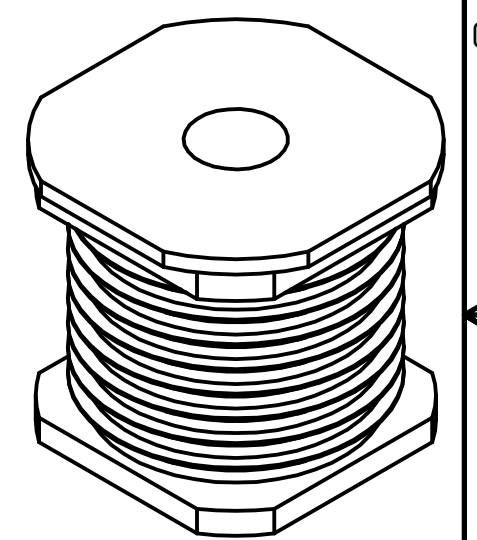
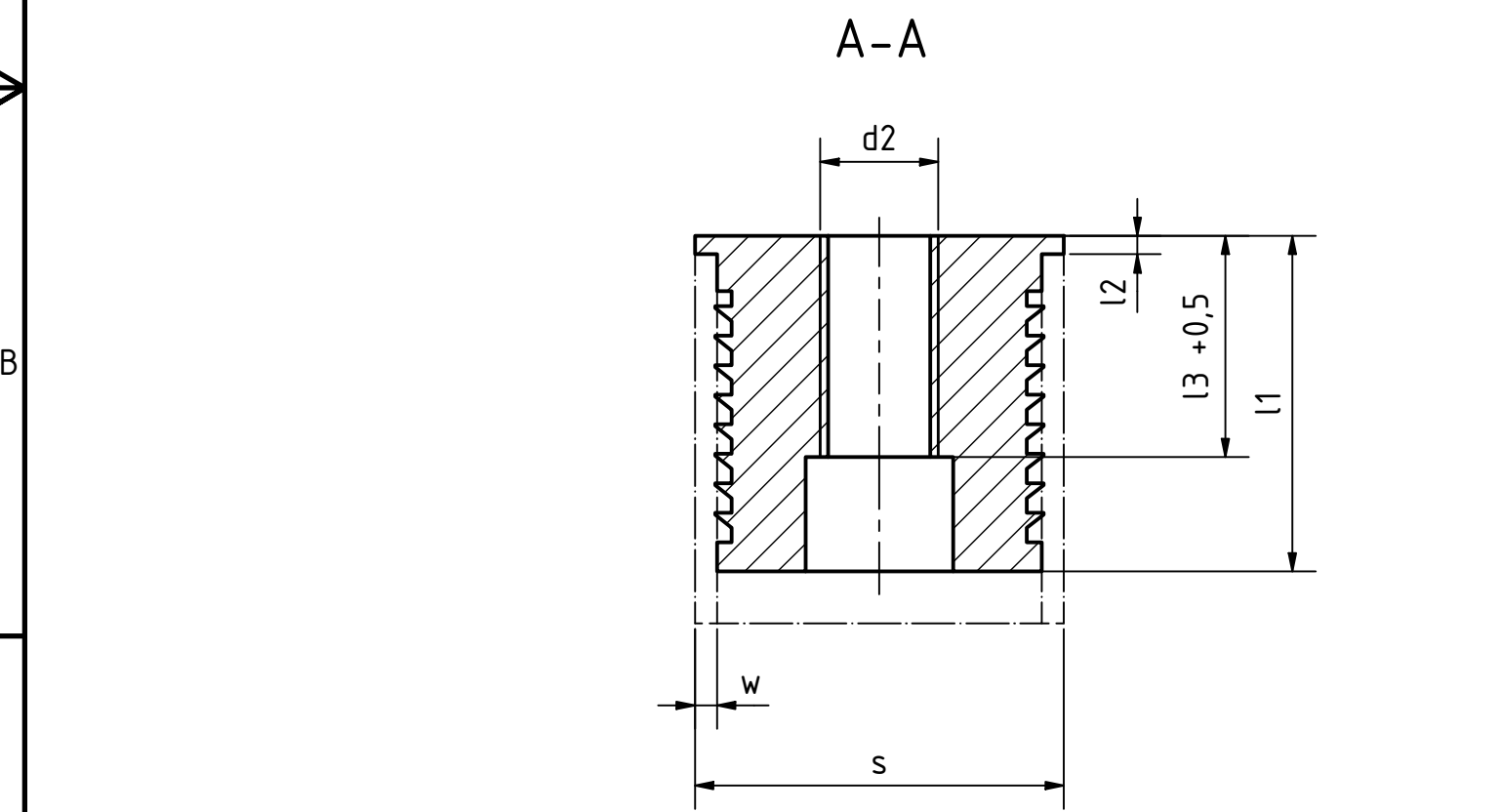


Artikel-Nr./article-no. SToxxparts	d1 mm	d2 mm	l1 mm	l2 mm	l3 mm	w mm	passendes Rohr / suitable pipe
08000171001	20	M8	29.5	2.5	16	2	08000145000 / 08000190000
08000171002	25	M10	33.5	2.5	16	2	08000145000 / 08000190000
08000171003	25	M8	33.5	2.5	16	2	08000145000 / 08000190000
08000171004	30	M10	33.5	2.5	18	2	08000145000 / 08000190000
08000171005	30	M8	33.5	2.5	18	2	08000145000 / 08000190000
08000171006	35	M10	37.5	2.5	24	2	-
08000171007	35	M12	37.5	2.5	24	2	-
08000171008	40	M10	41.5	2.5	24	3	08000145000 / 08000190000
08000171009	40	M12	41.5	2.5	24	3	08000145000 / 08000190000
08000171010	45	M12	45.5	2.5	30	3	-
08000171011	45	M16	45.5	2.5	30	3	-
08000171012	50	M12	45.5	2.5	30	3	08000145000 / 08000190000
08000171013	50	M16	45.5	2.5	30	3	08000145000 / 08000190000



REVISIONSVERLAUF				
Rev.	Änderungstext	Änderungsdatum	Änderungsstamm	Gen.

tolerance DIN2768-mk																																
Aluminium																																
<table border="1"> <thead> <tr><th>Status</th><th>Änderungen</th><th>Datum</th><th>Name</th></tr> </thead> <tbody> <tr><td> </td><td> </td><td> </td><td> </td></tr> <tr><td> </td><td> </td><td> </td><td> </td></tr> <tr><td> </td><td> </td><td> </td><td> </td></tr> <tr><td> </td><td> </td><td> </td><td> </td></tr> </tbody> </table>	Status	Änderungen	Datum	Name																	<table border="1"> <thead> <tr><th>Gezeichnet</th><th>Datum</th><th>Name</th></tr> </thead> <tbody> <tr><td>15.03.2023</td><td>Dennis Bruder</td></tr> <tr><td> </td><td> </td></tr> <tr><td> </td><td> </td></tr> <tr><td> </td><td> </td></tr> </tbody> </table>	Gezeichnet	Datum	Name	15.03.2023	Dennis Bruder						
Status	Änderungen	Datum	Name																													
Gezeichnet	Datum	Name																														
15.03.2023	Dennis Bruder																															
Aluminiumeinsteckbuchse für Vierkantrohr																																
08000171000																																
weight 157,347 g																																
scale 1:1																																