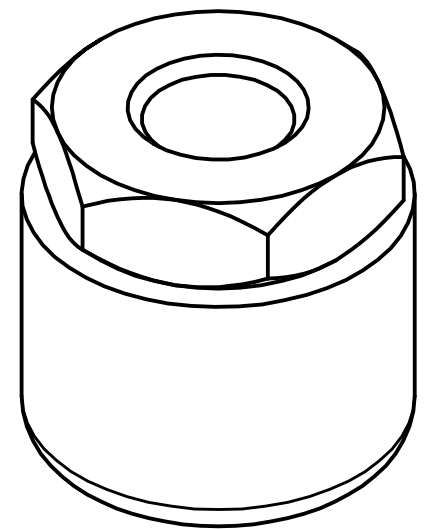


Artikel-NR. SToxxparts	d1 mm	d2 mm	h1 mm	SW mm	t1 mm
05000660001	12	M5	11	10	6
05000660002	15	M6	14	12	7
05000660003	19	M8	18	16	8.5
05000660004	24	M10	23.5	21	10
05000660005	26	M12	26	22	12



Stahlgewindebuchse verzinkt, blau passiviert
Gummi (CR) schwarz, Härte 85 ±5 Shore A

STOXX parts		tolerance DIN2768-mk	
...der Normteile			
	Datum	Name	Anschlagpuffer, Schutzkappe mit Gewindebuchse, Gummi
Gezeichnet	22.01.2021	Dennis Bruder	
Kontroll			
Norm			
05000660000			1
weight -			A3
Status	Änderungen	Datum	Name

REVISION HISTORY

Rev.	Änderungstext	Änderungsdatum	Änderungsstamm	Gen.

scale 2:1