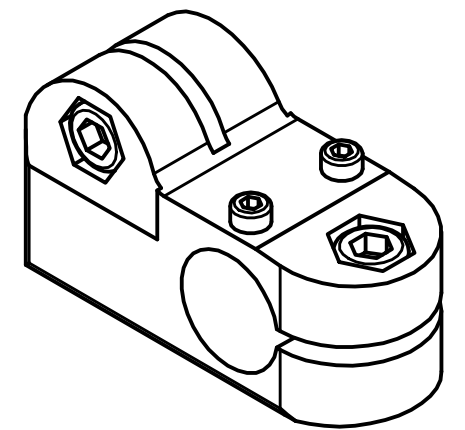
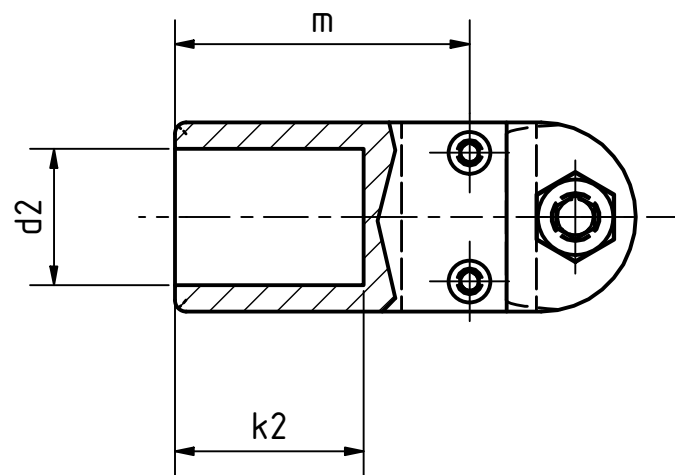
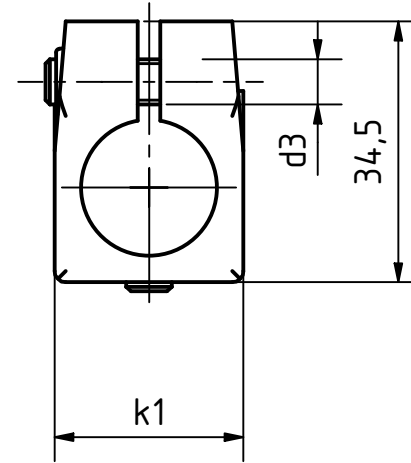
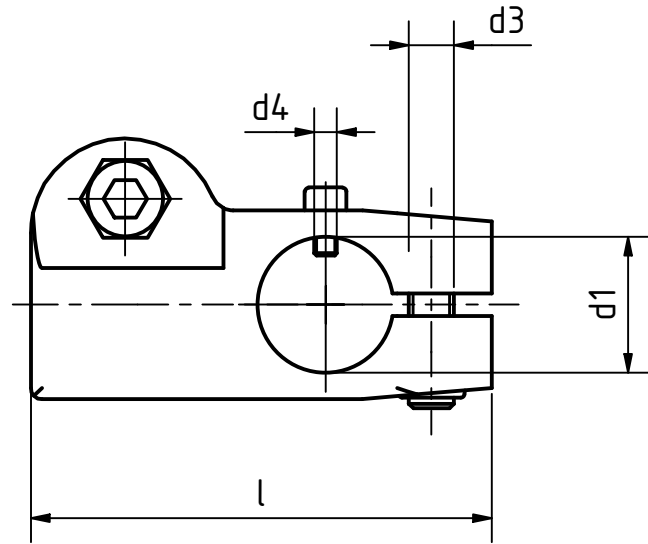


Edelstahlausführung 1.4308, nichtrostend, matt gestrahlt
 Bohrung nur mit Gleitbuchse (G18)
 Kunststoffgleiteinsatz (PA/TPE)
 Edelstahlzylinderschraube DIN 912, 1.4301, nichtrostend
 Edelstahlsechskantmutter DIN 985, 1.4301, nichtrostend
 Stainless steel version 1.4308, stainless, matt blasted
 Bore only with sliding bush (G18)
 Plastic sliding insert (PA/TPE)
 Stainless steel cheese head screw DIN 912, 1.4301, stainless steel
 Stainless steel hexagon nut DIN 985, 1.4301, rustproof

| | | | | | | | | | | |
|---|--|----------|----------|----------|----------|----------|----------|---------|---------|---|
| Artikel-Nr. / article-no. STOxxparts | Variante / variant | d1 mm | d2 mm | d3 mm | d4 mm | k1 mm | k2 mm | l mm | m mm | passender Klemmhebel für d3 / suitable clamping lever for d3 |
| 07000085001 | mit Gleiteinsatz / with sliding insert | 18 | 18 | M6 | M3 | 25 | 25 | 61 | 39 | 18001086007 |



STOxxparts
 ...der Normteile

| | | |
|------------|------------|---------------|
| | Datum | Name |
| Gezeichnet | 30.04.2021 | Dennis Bruder |
| Kontroll | | |
| Norm | | |

tolerance DIN2768-mk

Edelstahlverfahrschlitten für Lineareinheiten

REVISION HISTORY

| Rev. | Änderungstext | Änderungsdatum | Änderungsstamm | Gen. |
|------|---------------|----------------|----------------|------|
|------|---------------|----------------|----------------|------|

07000085001

1

A3

weight -

scale 1:1