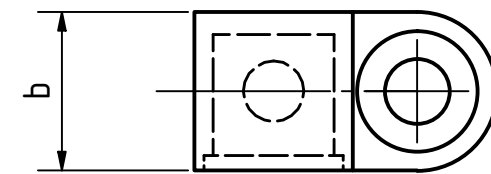
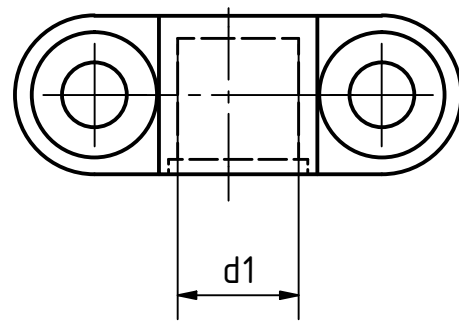
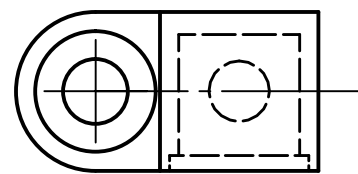
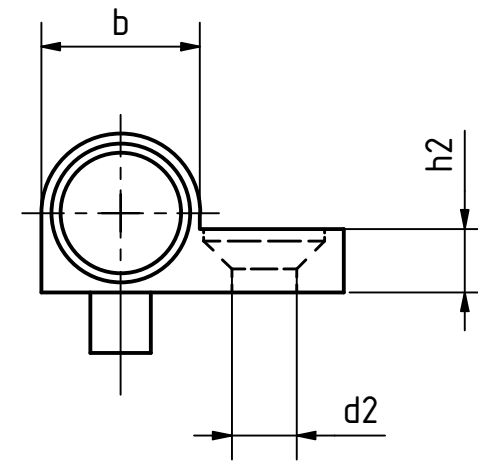
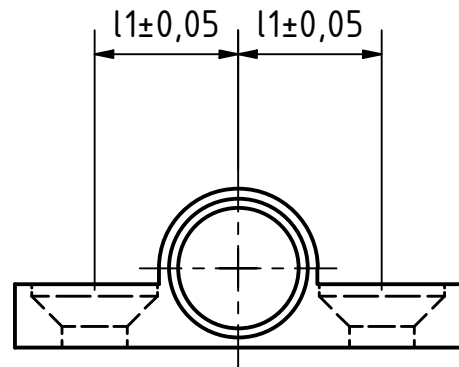
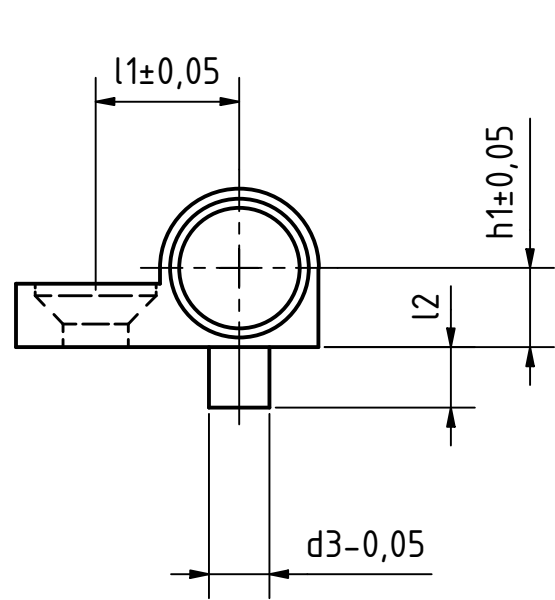


Zink- Druckgussausführung vernickelt
Bohrungen für Senkschrauben DIN 7991 M3/M4

| Artikel-Nr. STOxxparts | Variante | d1 (Bohrung für Druckstück) mm | d2 mm | d3 mm | b mm | h1 mm | h2 mm | l1 mm | l2 mm |
|---------------------------|---|-----------------------------------|----------|----------|---------|----------|----------|----------|----------|
| 05000784001 | Befestigung rechts / ohne Druckstück (Form R) | 6 | 3.2 | 3 | 8.5 | 4.25 | 3.2 | 7.5 | 3 |
| 05000784002 | Befestigung rechts / ohne Druckstück (Form R) | 8 | 4.3 | 4 | 10.5 | 5.25 | 4.2 | 9.5 | 4 |
| 05000784003 | Befestigung links / ohne Druckstück (Form L) | 8 | 3.2 | 3 | 8.5 | 4.25 | 3.2 | 7.5 | 3 |
| 05000784004 | Befestigung links / ohne Druckstück (Form L) | 8 | 4.3 | 4 | 10.5 | 5.25 | 4.2 | 9.5 | 4 |
| 05000784005 | Befestigung beidseitig / ohne Druckstück (Form B) | 6 | 3.2 | - | 8.5 | 4.25 | 3.2 | 7.5 | - |
| 05000784006 | Befestigung beidseitig / ohne Druckstück (Form B) | 8 | 4.3 | - | 10.5 | 5.25 | 4.2 | 9.5 | - |



| Status | Änderungen | Datum | Name |
|--------|------------|------------|---------------|
| | | 03.03.2021 | Dennis Bruder |
| | | | |
| | | | |

tolerance DIN2768-mk

Druckstückhalter für federnde Druckstücke

REVISIONSVERLAUF

| Rev. | Änderungstext | Änderungsdatum | Änderungsstamm | Gen. |
|------|---------------|----------------|----------------|------|
| | Erstfreigabe | | | PJ |

05000784000

1
A3

weight - scale 1:1