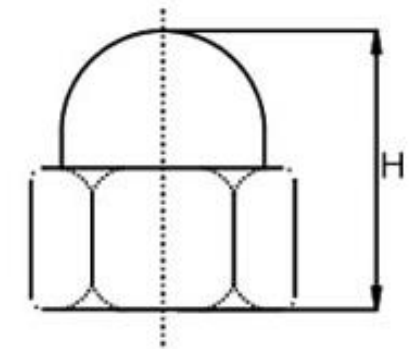
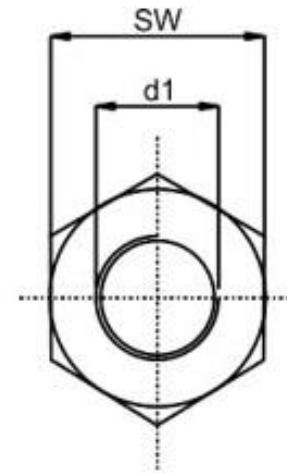
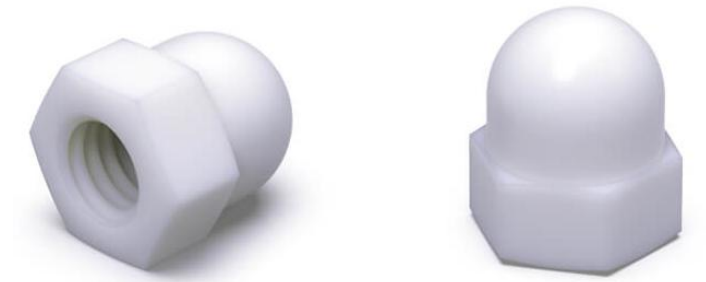


	6		5		4		3		2		1
	Artikel-Nr. SToxxparts	H	SW	d1	Material	Farbe	Benennung				
1	01000186001	6	6	M3	Polyamid	natur	Sechskanthutmuttern, hohe Form ähnl. DIN 1587, Kunststoff				
2	01000186002	8	7	M4	Polyamid	natur					
3	01000186003	10	8	M5	Polyamid	natur					
4	01000186004	12	10	M6	Polyamid	natur					
5	01000186005	15	13	M8	Polyamid	natur					
6	01000186006	18	17	M10	Polyamid	natur					
7	01000186007	22	19	M12	Polyamid	natur					
8	01000186008	30	24	M16	Polyamid	natur					



				Polyamid	
				tolerance DIN2768-mk	
				Sechskanthutmuttern, hohe Form ähnl. DIN 1587, Kunststoff	
				01000186000	
				1	
				A3	
				scale	

Erstfreigabe	19.03.2020		PJ
Rev.	Änderungstext	Änderungsdatum	Änderungsstamm
			Gen.

Status	Änderungen	Datum	Name
--------	------------	-------	------