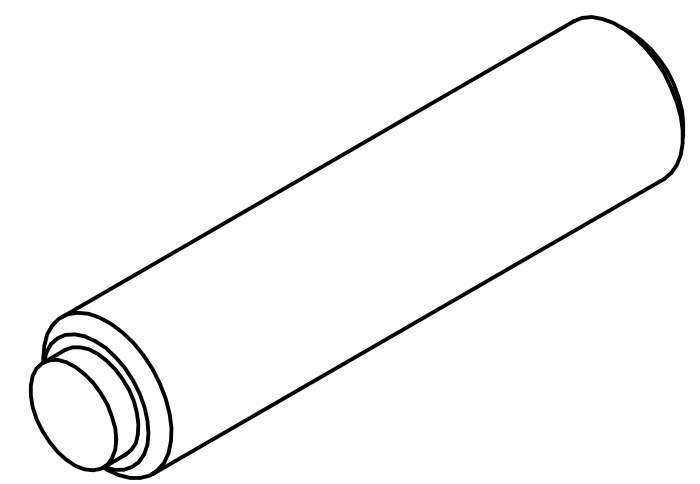
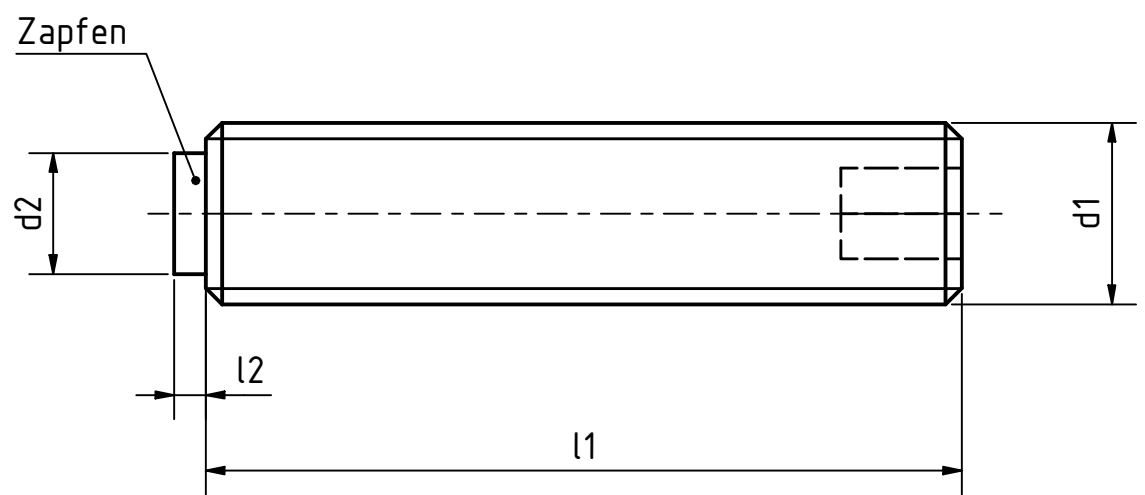
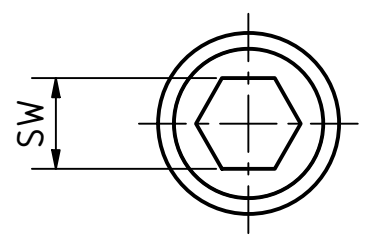


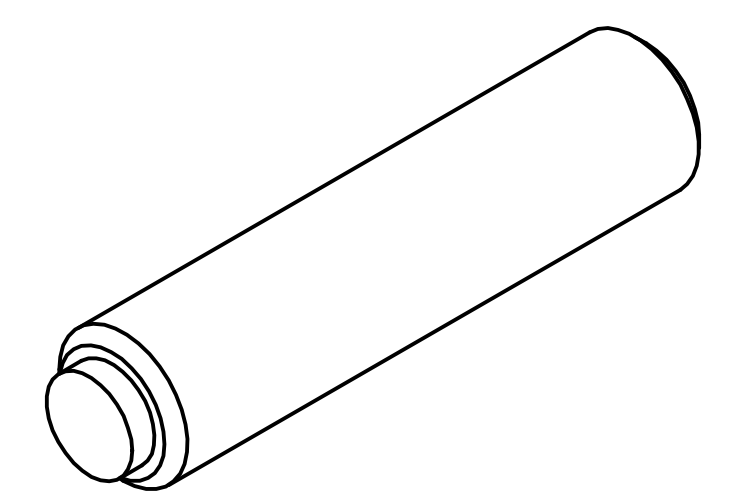
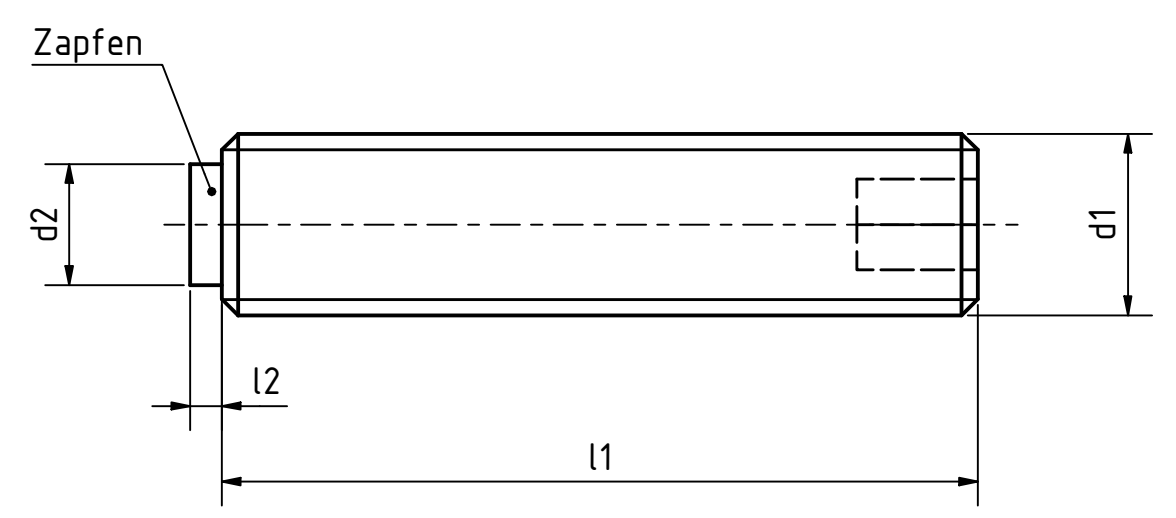
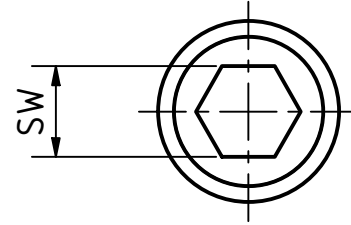
Artikel-Nr. SToxxparts	Zapfenart	d1 mm	l1 mm	d2 mm	l2 mm	SW mm
01000290001	POM	M10	16	6.5	1.9	5
01000290002	POM	M10	20	6.5	1.9	5
01000290003	POM	M10	25	6.5	1.9	5
01000290004	POM	M10	32	6.5	1.9	5
01000290005	POM	M10	40	6.5	1.9	5
01000290006	POM	M10	50	6.5	1.9	5
01000290007	POM	M10	63	6.5	1.9	5
01000290008	POM	M10	80	6.5	1.9	5
01000290009	POM	M12	100	8	2.1	6
01000290010	POM	M12	20	8	2.1	6
01000290011	POM	M12	25	8	2.1	6
01000290012	POM	M12	32	8	2.1	6
01000290013	POM	M12	40	8	2.1	6
01000290014	POM	M12	50	8	2.1	6
01000290015	POM	M12	63	8	2.1	6
01000290016	POM	M12	80	8	2.1	6
01000290017	POM	M3	10	1.5	0.8	1.5
01000290018	POM	M3	3	1.5	0.8	1.5
01000290019	POM	M3	4	1.5	0.8	1.5
01000290020	POM	M3	5	1.5	0.8	1.5
01000290021	POM	M3	6	1.5	0.8	1.5
01000290022	POM	M3	8	1.5	0.8	1.5
01000290023	POM	M4	10	2	1	1.5
01000290024	POM	M4	12	2	1	1.5
01000290025	POM	M4	16	2	1	1.5
01000290026	POM	M4	20	2	1	1.5
01000290027	POM	M4	6	2	1	1.5
01000290028	POM	M4	8	2	1	1.5
01000290029	POM	M5	10	3	1	2.5
01000290030	POM	M5	12	3	1	2.5
01000290031	POM	M5	16	3	1	2.5
01000290032	POM	M5	20	3	1	2.5
01000290033	POM	M5	25	3	1	2.5
01000290034	POM	M5	8	3	1	2.5
01000290035	POM	M6	10	3.5	1.3	3
01000290036	POM	M6	12	3.5	1.3	3
01000290037	POM	M6	16	3.5	1.3	3
01000290038	POM	M6	20	3.5	1.3	3



REVISIONSVERLAUF				
Rev.	Änderungstext	Änderungsdatum	Änderungsstamm	Gen.
	Erstfreigabe			PJ

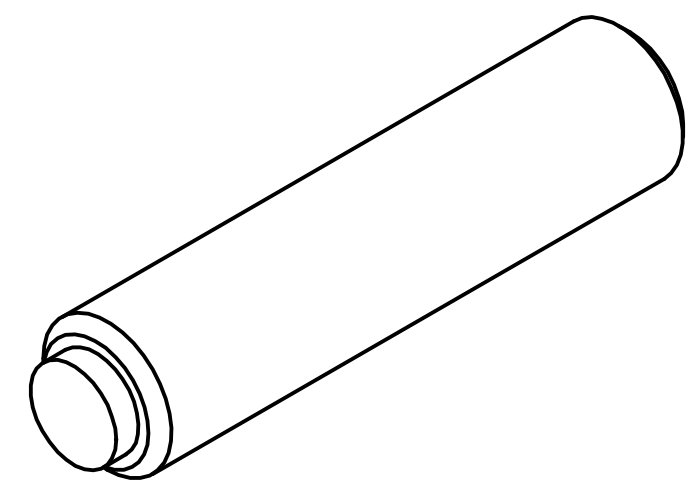
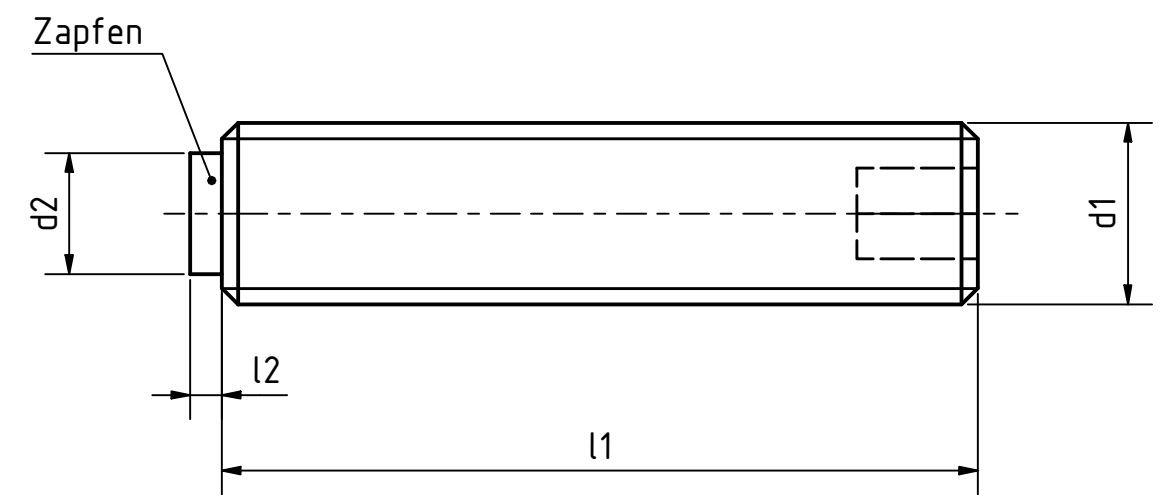
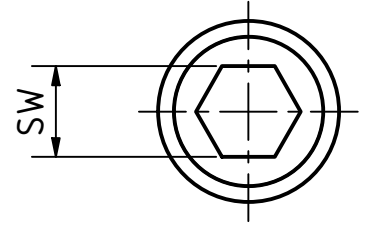
SToxx parts				tolerance DIN2768-mk		
...der Normteiler						
		Datum	Name	Gewindestift mit Zapfen, Stahl		
		Gezeichnet	18.09.2020			Dennis Bruder
		Kontroll				
		Norm				
				01000290000		
				1		
				A3		
Status	Änderungen	Datum	Name	weight -	scale 2:1	

Artikel-Nr. STOXXparts	Zapfenart	d1 mm	l1 mm	d2 mm	l2 mm	SW mm
01000290039	POM	M6	25	3.5	1.3	3
01000290040	POM	M6	32	3.5	1.3	3
01000290041	POM	M6	40	3.5	1.3	3
01000290042	POM	M6	50	3.5	1.3	3
01000290043	POM	M6	6	3.5	1.3	3
01000290044	POM	M6	8	3.5	1.3	3
01000290045	POM	M8	12	5	1.6	4
01000290046	POM	M8	16	5	1.6	4
01000290047	POM	M8	20	5	1.6	4
01000290048	POM	M8	25	5	1.6	4
01000290049	POM	M8	32	5	1.6	4
01000290050	POM	M8	40	5	1.6	4
01000290051	POM	M8	50	5	1.6	4
01000290052	POM	M8	63	5	1.6	4
01000290053	POM	M8	8	5	1.6	4
01000290054	Messing	M10	16	8	2	5
01000290055	Messing	M10	20	8	2	5
01000290056	Messing	M10	25	8	2	5
01000290057	Messing	M10	32	8	2	5
01000290058	Messing	M10	40	8	2	5
01000290059	Messing	M10	50	8	2	5
01000290060	Messing	M10	63	8	2	5
01000290061	Messing	M10	80	8	2	5
01000290062	Messing	M12	100	10	2	6
01000290063	Messing	M12	20	10	2	6
01000290064	Messing	M12	25	10	2	6
01000290065	Messing	M12	32	10	2	6
01000290066	Messing	M12	40	10	2	6
01000290067	Messing	M12	50	10	2	6
01000290068	Messing	M12	63	10	2	6
01000290069	Messing	M12	80	10	2	6
01000290070	Messing	M3	10	1.9	0.5	1.5
01000290071	Messing	M3	3	1.9	0.5	1.5
01000290072	Messing	M3	4	1.9	0.5	1.5
01000290073	Messing	M3	5	1.9	0.5	1.5
01000290074	Messing	M3	6	1.9	0.5	1.5
01000290075	Messing	M3	8	1.9	0.5	1.5
01000290076	Messing	M4	10	2.5	0.5	2
01000290077	Messing	M4	12	2.5	0.5	2
01000290078	Messing	M4	16	2.5	0.5	2
01000290079	Messing	M4	20	2.5	0.5	2



STOXX parts		tolerance DIN2768-mk	
...der Normteiler			
Status	Änderungen	Datum	Name
		Gezeichnet	18.09.2020
		Kontroll	Dennis Bruder
		Norm	
		Gewindestift mit Zapfen, Stahl	
		01000290000	
		weight -	
		scale 2:1	

Artikel-Nr. SToxxparts	Zapfenart	d1 mm	l1 mm	d2 mm	l2 mm	SW mm
01000290080	Messing	M4	4	2.5	0.5	2
01000290081	Messing	M4	5	2.5	0.5	2
01000290082	Messing	M4	6	2.5	0.5	2
01000290083	Messing	M4	8	2.5	0.5	2
01000290084	Messing	M5	10	3	0.5	2.5
01000290085	Messing	M5	12	3	0.5	2.5
01000290086	Messing	M5	16	3	0.5	2.5
01000290087	Messing	M5	20	3	0.5	2.5
01000290088	Messing	M5	25	3	0.5	2.5
01000290089	Messing	M5	5	3	0.5	2.5
01000290090	Messing	M5	6	3	0.5	2.5
01000290091	Messing	M5	8	3	0.5	2.5
01000290092	Messing	M6	10	4	1	3
01000290093	Messing	M6	12	4	1	3
01000290094	Messing	M6	16	4	1	3
01000290095	Messing	M6	20	4	1	3
01000290096	Messing	M6	25	4	1	3
01000290097	Messing	M6	32	4	1	3
01000290098	Messing	M6	40	4	1	3
01000290099	Messing	M6	50	4	1	3
01000290100	Messing	M6	6	4	1	3
01000290101	Messing	M6	8	4	1	3
01000290102	Messing	M8	10	6	1.5	4
01000290103	Messing	M8	12	6	1.5	4
01000290104	Messing	M8	16	6	1.5	4
01000290105	Messing	M8	20	6	1.5	4
01000290106	Messing	M8	25	6	1.5	4
01000290107	Messing	M8	32	6	1.5	4
01000290108	Messing	M8	40	6	1.5	4
01000290109	Messing	M8	50	6	1.5	4
01000290110	Messing	M8	63	6	1.5	4
01000290111	Messing	M8	8	6	1.5	4



SToxx parts				tolerance DIN2768-mk		
...der Normteile						
		Datum	Name	Gewindestift mit Zapfen, Stahl		
		Gezeichnet	18.09.2020			Dennis Bruder
		Kontroll				
		Norm				
				01000290000		
				3		
				A3		
Status	Änderungen	Datum	Name	weight -	scale 2:1	