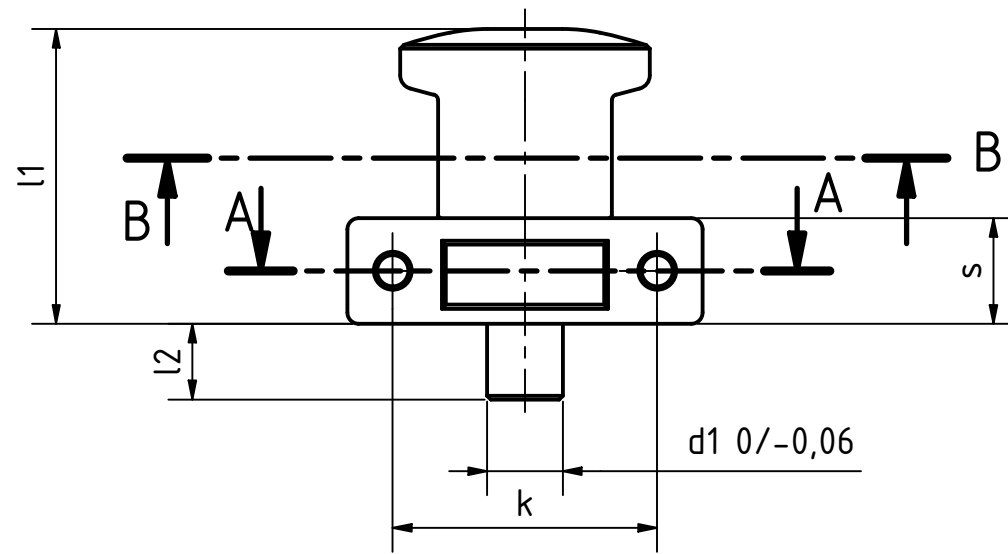
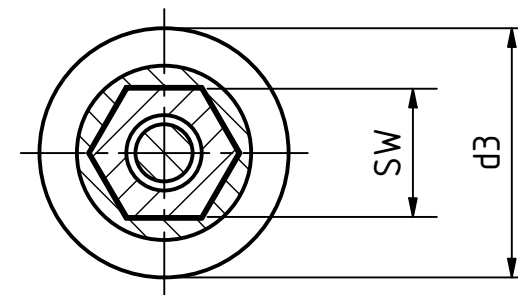


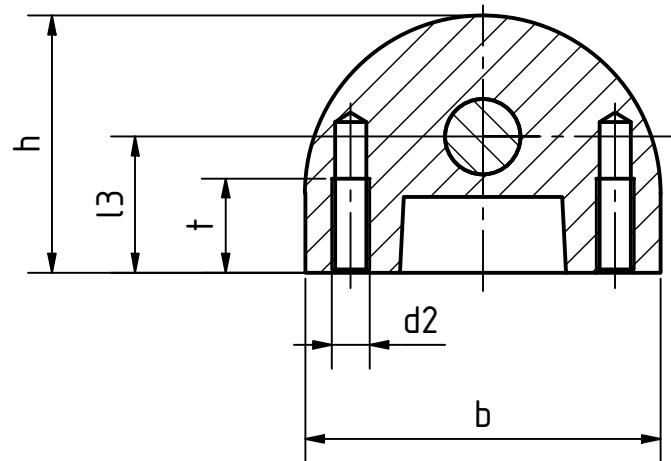
Artikel-Nr. SToxxparts	Variante	d1 mm	b mm	d2 mm	d3 mm	h mm	k mm	l1 mm	l2 min. mm	l3 mm	s mm	SW mm	t mm	Federdruck (Anfang) N	Federdruck (Ende) N
05000845001	mit Rastsperre	10	47	M5	33	34	35	39	10	18	14	17	12	9	35
05000845002	mit Rastsperre	5	35	M4	25	26	25	32	6	14	12	12	10	5	15
05000845003	mit Rastsperre	6	35	M4	25	26	25	32	6	14	12	12	10	5	15
05000845004	mit Rastsperre	8	47	M5	33	34	35	39	10	18	14	17	12	9	35
05000845005	ohne Rastsperre	10	47	M5	33	34	35	39	10	18	14	17	12	9	35
05000845006	ohne Rastsperre	5	35	M4	25	26	25	32	6	14	12	12	10	5	15
05000845007	ohne Rastsperre	6	35	M4	25	26	25	32	6	14	12	12	10	5	15
05000845008	ohne Rastsperre	8	47	M5	33	34	35	39	10	18	14	17	12	9	35



B-B



A-A



Edelstahlraststift 1.4305, nichtrostend
 Edelstahl Druckfeder 1.4310, nichtrostend
 Kunststoffknopf (Polyamid PA), schwarz, matt, nicht demontierbar
 Zink-Druckgussführung kunststoffbeschichtet, schwarz, struktur matt

				tolerance DIN2768-mk	
Gezeichnet		Datum		Name	
24.03.2021		Dennis Bruder		Rastbolzen mit Anschraubflansch, Montage von hinten	
Kontroll					
Norm					
05000845000				1	
weight -				A3	
scale 1:1					

REVISION HISTORY

Rev.	Änderungstext	Änderungsdatum	Änderungsstamm	Gen.

Status	Änderungen	Datum	Name