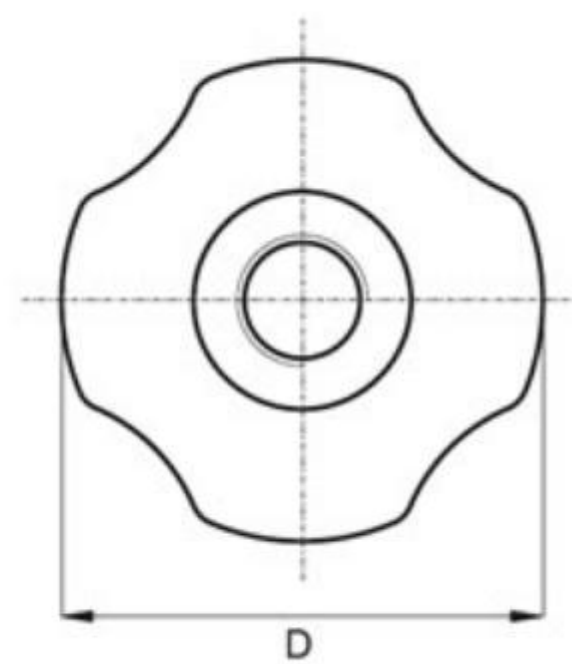
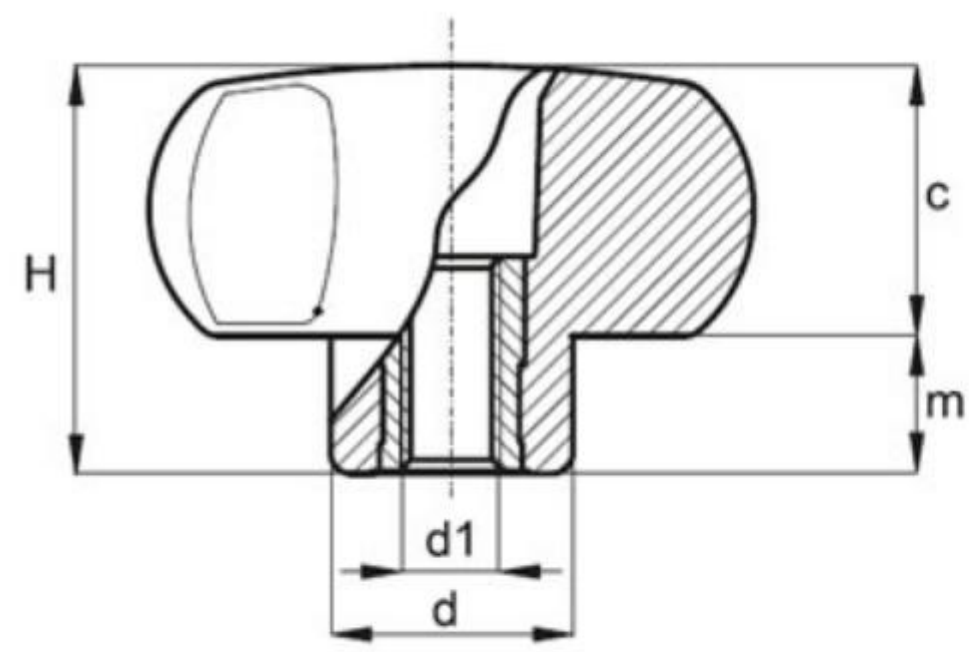
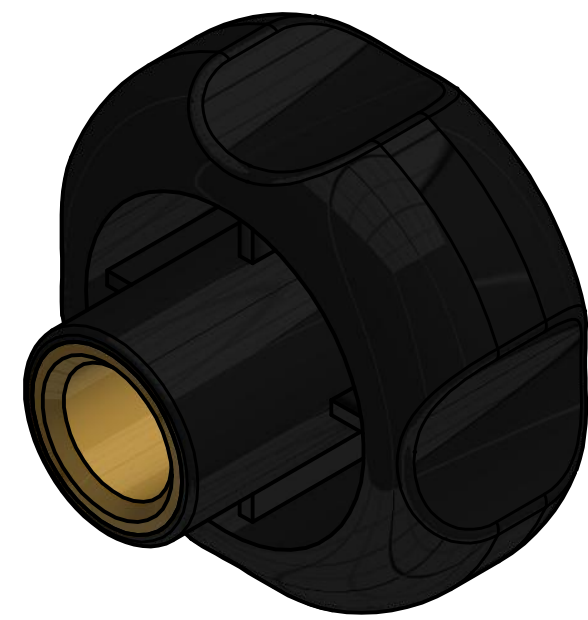


	6	1	5	1	4	3	1	2	1	
	Artikel-Nr. SToxxparts	D	H	d	c	m	d1	Benennung		
1	18000275001	30	23	15	13.5	9.5	M 5	Sterngriffmuttern mit 4 Griffmulden mit Durchgangsgewinde		
2	18000275002	30	23	15	13.5	9.5	M 6			
3	18000275003	30	23	15	13.5	9.5	M 8			
4	18000275004	30	23	15	13.5	9.5	M 10			
5	18000275005	40	29.5	16	18.5	11	M 5			
6	18000275006	40	29.5	16	18.5	11	M 6			
7	18000275007	40	29.5	16	18.5	11	M 8			
8	18000275008	40	29.5	16	18.5	11	M 10			
9	18000275009	40	29.5	21	18.5	11	M 12			
10	18000275010	50	34.5	20	21.5	13	M 6			
11	18000275011	50	34.5	20	21.5	13	M 8			
12	18000275012	50	34.5	20	21.5	13	M 10			
13	18000275013	50	34.5	20	21.5	13	M 12			
14	18000275014	60	40	23	25	15	M 8			
15	18000275015	60	40	23	25	15	M 10			
16	18000275016	60	40	23	25	15	M 12			



SToxx parts		tolerance DIN2768-mk	
...der Normteiler			
	Datum	Name	Sterngriffmuttern mit 4 Griffmulden mit Durchgangsgewinde
Gezeichnet	07.04.2020	Philipp Joos	
Kontroll			
	Norm		
Erstfreigabe			1
Rev.	Änderungstext	Änderungsdatum	A3
	Änderungsstamm	Gen.	weight 0,013 kg
			scale 1:1