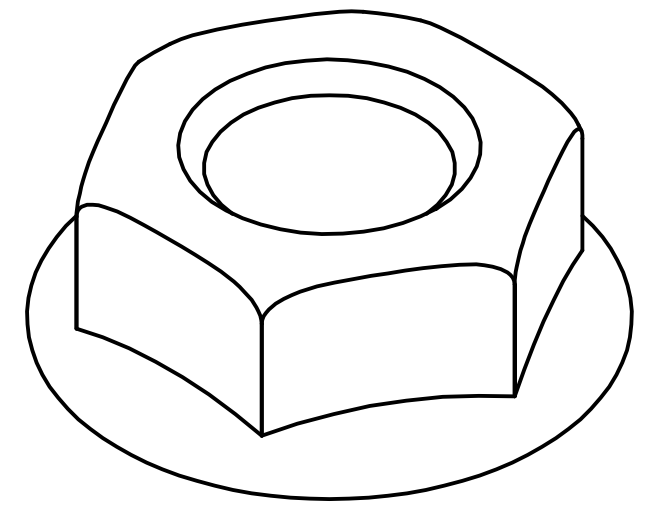
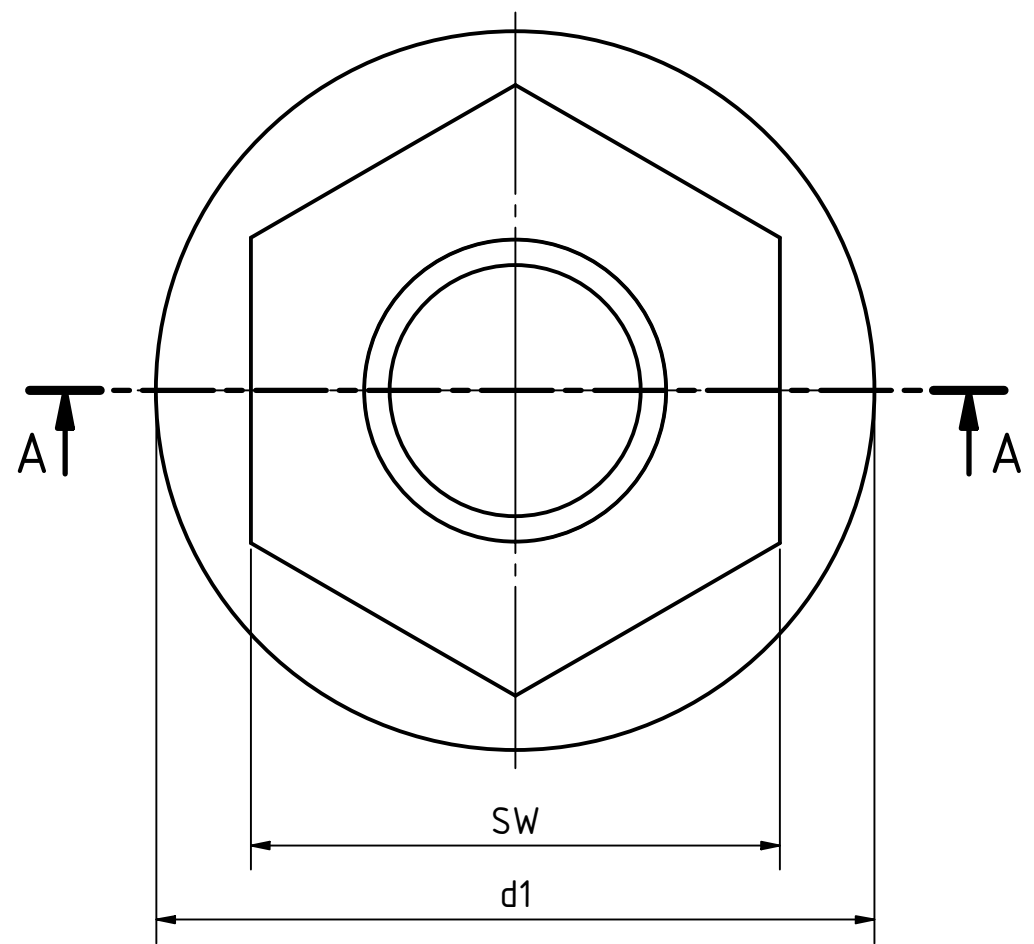
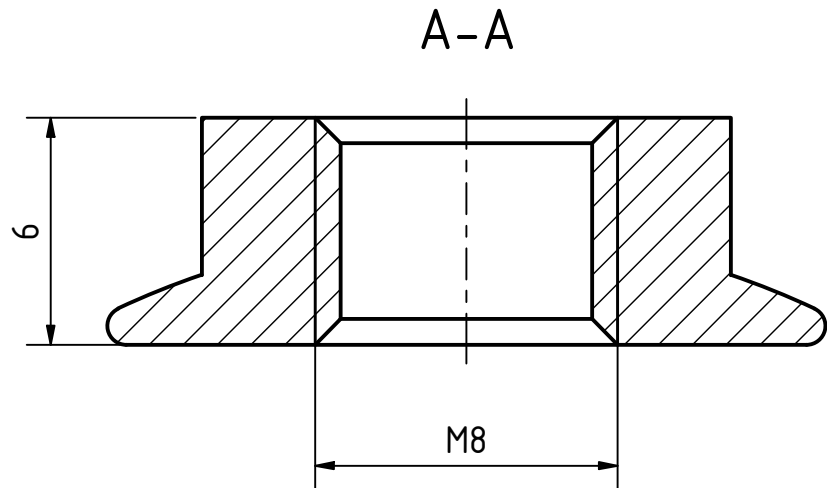


Artikel-Nr./article-no. SToxxparts	d1 mm	SW mm
07000291001	16	12
07000291002	18	14



max. Plattendicke / max. plate thickness		
Hammerkopfschraube / T-Bolt	07000291001	07000291002
07000290001	5.5 mm	3.5 mm
07000290002	10.5 mm	8.5 mm
07000290004	25.5 mm	23.5 mm

Vergütungsstahl C22E, verzinkt
quenched and tempered steel C22E, zinc plated

SToxx parts			
...der Normteile			
Status	Änderungen	Datum	Name
		10.11.2021	Dennis Bruder

tolerance DIN2768-mk	
MCS Hammerkopfmutter	
07000291000	1
weight -	scale 5:1

REVISION HISTORY			
Rev.	Änderungstext	Änderungsdatum	Änderungsstamm

