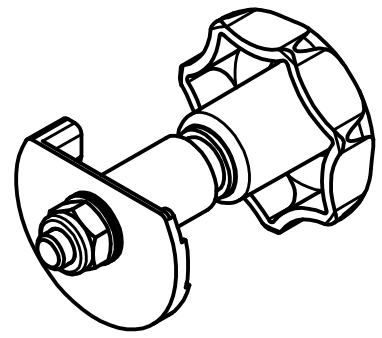
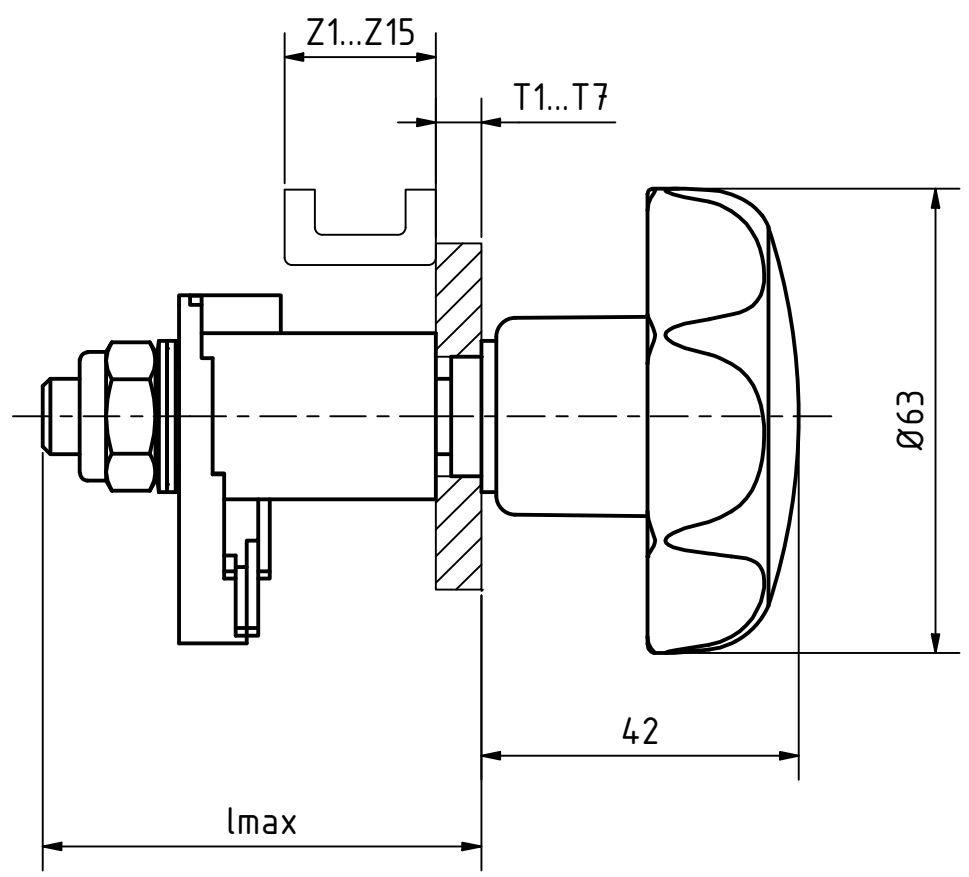
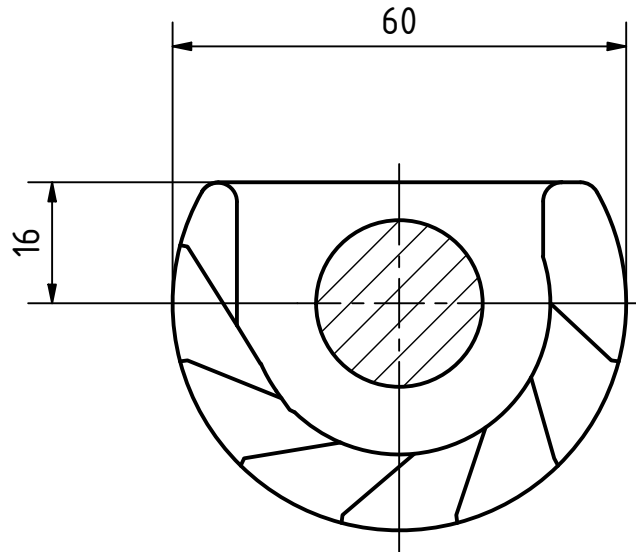


Artikel-Nr. SToxxparts	T1...T7 (Türbreite) mm	Z1...Z15 (Zargenbreite) mm	max. Bolzenlänge lmax (T+Z) mm
05000751001	1.5 - 3	0 - 9	31
05000751002	1.5 - 3	27 - 36	58
05000751003	1.5 - 3	30 - 39	62.5
05000751004	1.5 - 3	33 - 42	62.5
05000751005	1.5 - 3	36 - 45	67
05000751006	1.5 - 3	39 - 48	71.5
05000751007	1.5 - 3	42 - 51	71.5
05000751008	1.5 - 3	3 - 12	35.5
05000751009	1.5 - 3	6 - 15	35.5
05000751010	1.5 - 3	9 - 18	40
05000751011	1.5 - 3	12 - 21	44.5
05000751012	1.5 - 3	15 - 24	44.5
05000751013	1.5 - 3	18 - 27	49
05000751014	1.5 - 3	21 - 30	53.5
05000751015	1.5 - 3	24 - 33	53.5
05000751016	3 - 4.5	0 - 9	31
05000751017	3 - 4.5	27 - 36	58
05000751018	3 - 4.5	30 - 39	62.5
05000751019	3 - 4.5	33 - 42	67
05000751020	3 - 4.5	36 - 45	67
05000751021	3 - 4.5	39 - 48	71.5
05000751022	3 - 4.5	42 - 51	76
05000751023	3 - 4.5	3 - 12	35.5
05000751024	3 - 4.5	6 - 15	40
05000751025	3 - 4.5	9 - 18	40
05000751026	3 - 4.5	12 - 21	44.5
05000751027	3 - 4.5	15 - 24	49
05000751028	3 - 4.5	18 - 27	49
05000751029	3 - 4.5	21 - 30	53.5
05000751030	3 - 4.5	24 - 33	58
05000751031	4.5 - 6	0 - 9	35.5
05000751032	4.5 - 6	27 - 36	62.5
05000751033	4.5 - 6	30 - 39	62.5
05000751034	4.5 - 6	33 - 42	67
05000751035	4.5 - 6	36 - 45	71.5

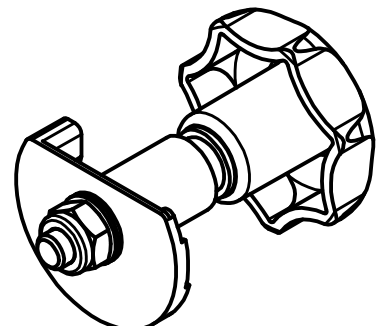
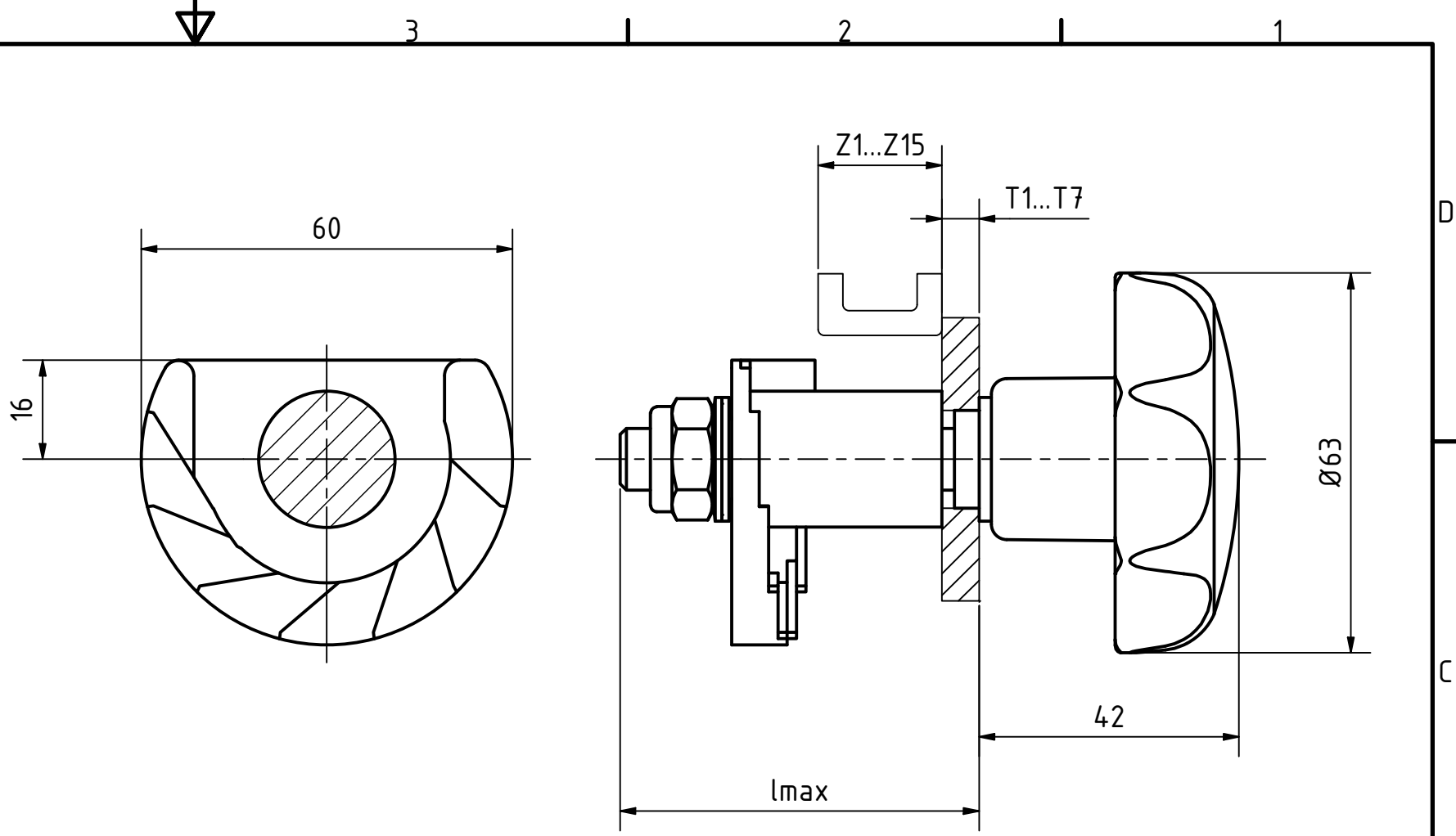


Stahlblechtürriegel verzinkt, blau passiviert  
 Stahlbolzen und -distanzhülse verzinkt, blau passiviert  
 Kunststoffsterngriff DIN 6336 (Polyamid PA), schwarz, matt

<b>SToxx</b> parts		tolerance DIN2768-mk	
...der Normteiler			
	Datum	Name	
	Gezeichnet	Dennis Bruder	
	Kontroll		
	Norm		
Türverriegelung			
05000751000			1
weight -			A3
scale 1:1			

REVISIONSVERLAUF				
Rev.	Änderungstext	Änderungsdatum	Änderungsstamm	Gen.
	Erstfreigabe			PJ

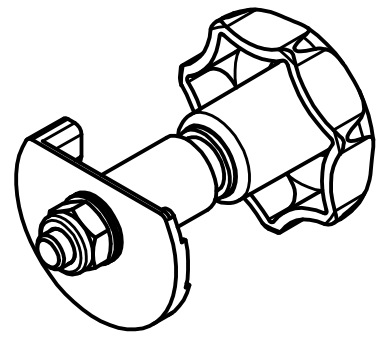
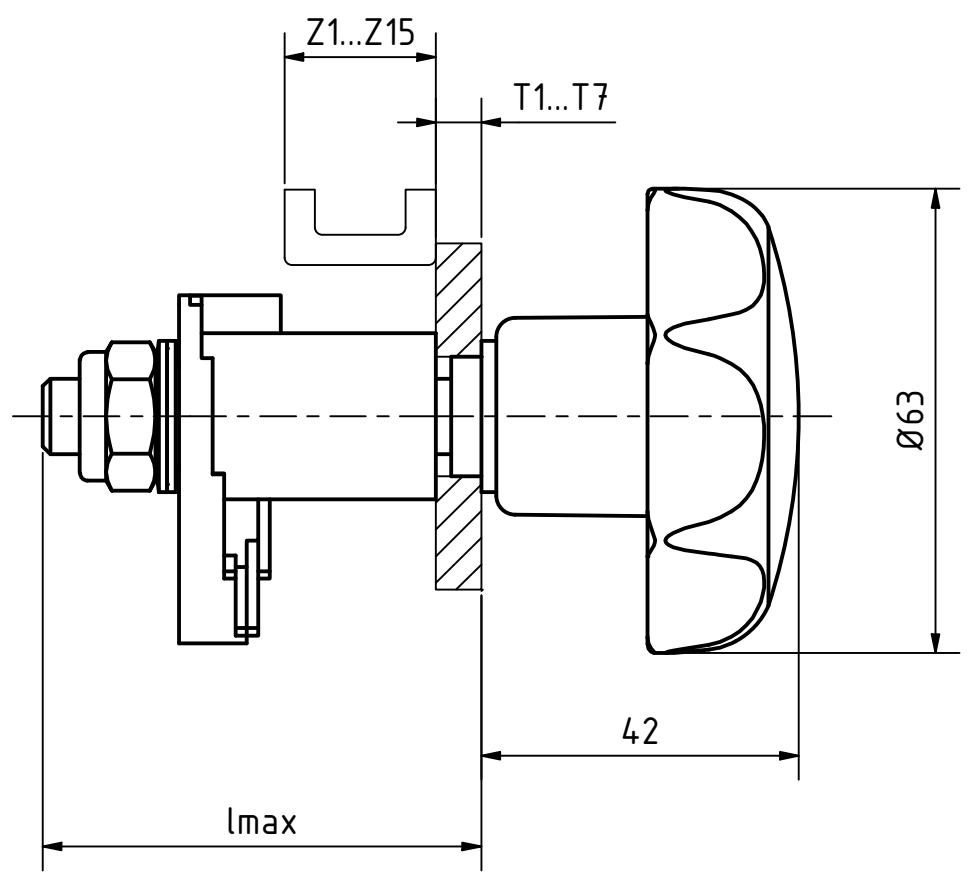
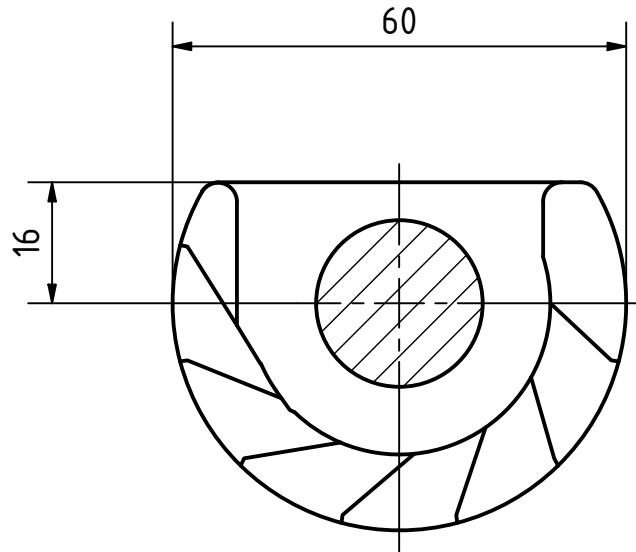
Artikel-Nr. SToxxparts	T1...T7 (Türbreite) mm	Z1...Z15 (Zargenbreite) mm	max. Bolzenlänge lmax (T+Z) mm
05000751036	4.5 - 6	39 - 48	71.5
05000751037	4.5 - 6	42 - 51	76
05000751038	4.5 - 6	3 - 12	35.5
05000751039	4.5 - 6	6 - 15	40
05000751040	4.5 - 6	9 - 18	44.5
05000751041	4.5 - 6	12 - 21	44.5
05000751042	4.5 - 6	15 - 24	49
05000751043	4.5 - 6	18 - 27	53.5
05000751044	4.5 - 6	21 - 30	53.5
05000751045	4.5 - 6	24 - 33	58
05000751046	6 - 7.5	0 - 9	35.5
05000751047	6 - 7.5	27 - 36	62.5
05000751048	6 - 7.5	30 - 39	67
05000751049	6 - 7.5	33 - 42	67
05000751050	6 - 7.5	36 - 45	71.5
05000751051	6 - 7.5	39 - 48	76
05000751052	6 - 7.5	42 - 51	76
05000751053	6 - 7.5	3 - 12	40
05000751054	6 - 7.5	6 - 15	40
05000751055	6 - 7.5	9 - 18	44.5
05000751056	6 - 7.5	12 - 21	49
05000751057	6 - 7.5	15 - 24	49
05000751058	6 - 7.5	18 - 27	53.5
05000751059	6 - 7.5	21 - 30	58
05000751060	6 - 7.5	24 - 33	58
05000751061	7.5 - 9	0 - 9	35.5
05000751062	7.5 - 9	27 - 36	62.5
05000751063	7.5 - 9	30 - 39	67
05000751064	7.5 - 9	33 - 42	71.5
05000751065	7.5 - 9	36 - 45	71.5
05000751066	7.5 - 9	39 - 48	76
05000751067	7.5 - 9	42 - 51	80.5
05000751068	7.5 - 9	3 - 12	40
05000751069	7.5 - 9	6 - 15	44.5
05000751070	7.5 - 9	9 - 18	44.5
05000751071	7.5 - 9	12 - 21	49
05000751072	7.5 - 9	15 - 24	53.5
05000751073	7.5 - 9	18 - 27	53.5
05000751074	7.5 - 9	21 - 30	58
05000751075	7.5 - 9	24 - 33	62.5



Stahlblechtürriegel verzinkt, blau passiviert  
 Stahlbolzen und -distanzhülse verzinkt, blau passiviert  
 Kunststoffsterngriff DIN 6336 (Polyamid PA), schwarz, matt

<b>SToxx</b> parts		tolerance DIN2768-mk	
...der Normteiler			
Status	Änderungen	Datum	Name
		Gezeichnet	23.02.2021
		Kontrolliert	Dennis Bruder
		Norm	
			Türverriegelung
			05000751000
			2
			A3
weight -			scale 1:1

Artikel-Nr. SToxxparts	T1...T7 (Türbreite) mm	Z1...Z15 (Zargenbreite) mm	max. Bolzenlänge lmax (T+Z) mm
05000751076	9 - 10.5	0 - 9	40
05000751077	9 - 10.5	27 - 36	67
05000751078	9 - 10.5	30 - 39	67
05000751079	9 - 10.5	33 - 42	71.5
05000751080	9 - 10.5	36 - 45	76
05000751081	9 - 10.5	39 - 48	76
05000751082	9 - 10.5	42 - 51	80.5
05000751083	9 - 10.5	3 - 12	40
05000751084	9 - 10.5	6 - 15	44.5
05000751085	9 - 10.5	9 - 18	49
05000751086	9 - 10.5	12 - 21	49
05000751087	9 - 10.5	15 - 24	53.5
05000751088	9 - 10.5	18 - 27	58
05000751089	9 - 10.5	21 - 30	58
05000751090	9 - 10.5	24 - 33	62.5
05000751091	10.5 - 12	0 - 9	40
05000751092	10.5 - 12	27 - 36	67
05000751093	10.5 - 12	30 - 39	71.5
05000751094	10.5 - 12	33 - 42	71.5
05000751095	10.5 - 12	36 - 45	67
05000751096	10.5 - 12	39 - 48	80.5
05000751097	10.5 - 12	42 - 51	80.5
05000751098	10.5 - 12	3 - 12	44.5
05000751099	10.5 - 12	6 - 15	44.5
05000751100	10.5 - 12	9 - 18	49
05000751101	10.5 - 12	12 - 21	53.5
05000751102	10.5 - 12	15 - 24	53.5
05000751103	10.5 - 12	18 - 27	58
05000751104	10.5 - 12	21 - 30	62.5
05000751105	10.5 - 12	24 - 33	62.5



Stahlblechtürriegel verzinkt, blau passiviert  
 Stahlbolzen und -distanzhülse verzinkt, blau passiviert  
 Kunststoffsterngriff DIN 6336 (Polyamid PA), schwarz, matt

<b>SToxx</b> parts		tolerance DIN2768-mk	
...der Normteiler			
	Datum	Name	Türverriegelung
Gezeichnet	23.02.2021	Dennis Bruder	
Kontrolliert			
Norm			
		05000751000	
		3	
		A3	
Status	Änderungen	Datum	Name
		weight -	
		scale 1:1	