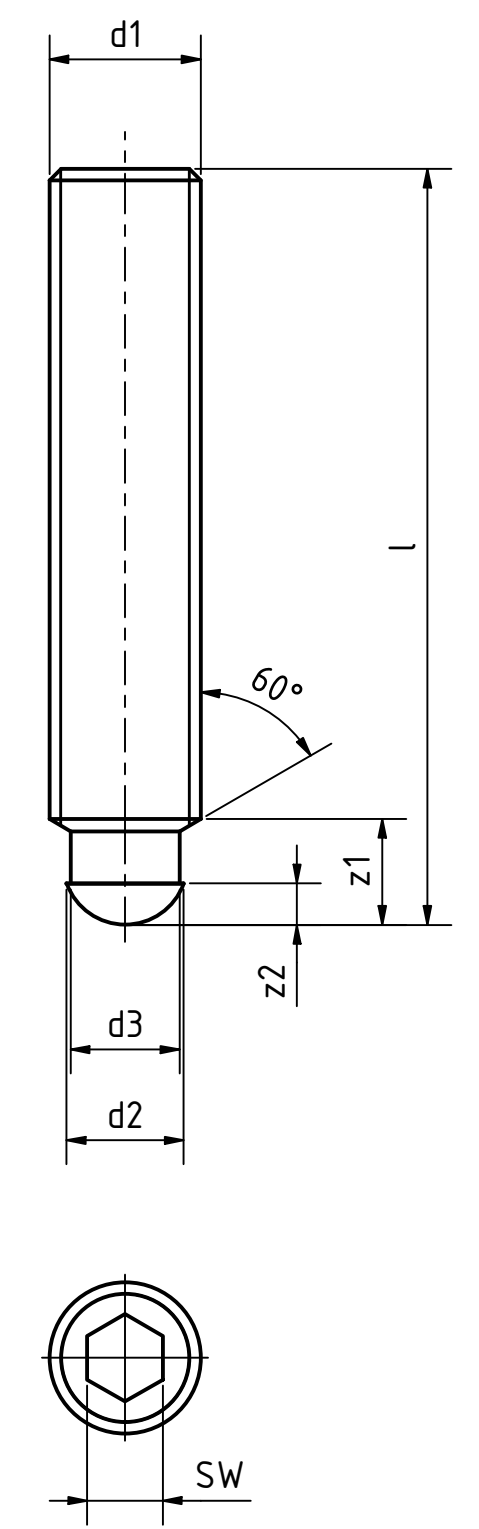
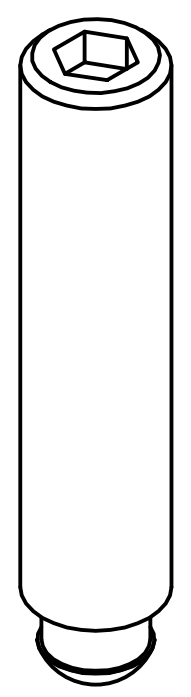
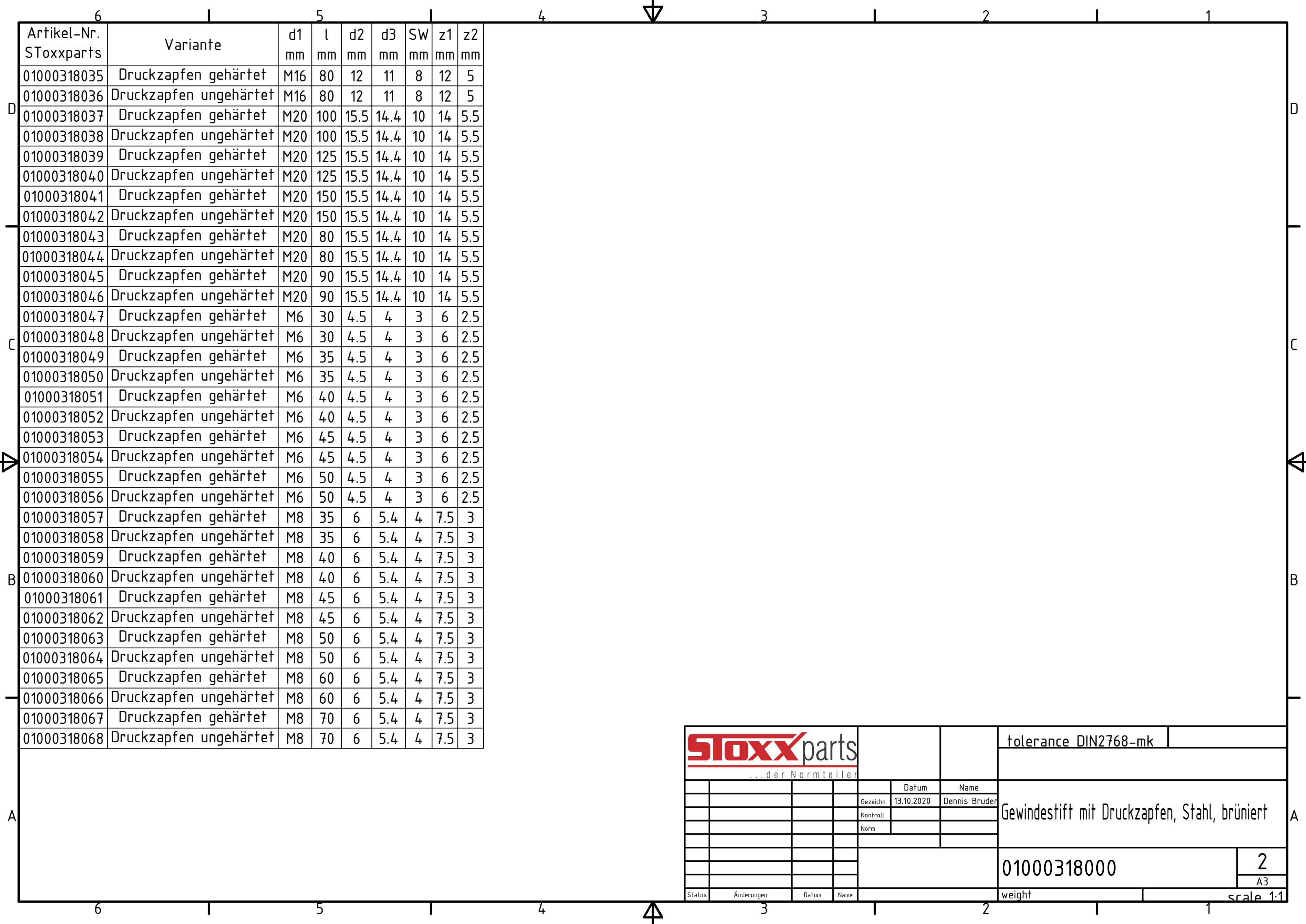


Artikel-Nr. SToxxparts	Variante	d1 mm	l mm	d2 mm	d3 mm	SW mm	z1 mm	z2 mm
01000318001	Druckzapfen gehärtet	M10	45	8	7.2	5	9	4.5
01000318002	Druckzapfen ungehärtet	M10	45	8	7.2	5	9	4.5
01000318003	Druckzapfen gehärtet	M10	50	8	7.2	5	9	4.5
01000318004	Druckzapfen ungehärtet	M10	50	8	7.2	5	9	4.5
01000318005	Druckzapfen gehärtet	M10	55	8	7.2	5	9	4.5
01000318006	Druckzapfen ungehärtet	M10	55	8	7.2	5	9	4.5
01000318007	Druckzapfen gehärtet	M10	60	8	7.2	5	9	4.5
01000318008	Druckzapfen ungehärtet	M10	60	8	7.2	5	9	4.5
01000318009	Druckzapfen gehärtet	M10	65	8	7.2	5	9	4.5
01000318010	Druckzapfen ungehärtet	M10	65	8	7.2	5	9	4.5
01000318011	Druckzapfen gehärtet	M10	80	8	7.2	5	9	4.5
01000318012	Druckzapfen ungehärtet	M10	80	8	7.2	5	9	4.5
01000318013	Druckzapfen gehärtet	M12	100	8	7.2	6	10	4.5
01000318014	Druckzapfen ungehärtet	M12	100	8	7.2	6	10	4.5
01000318015	Druckzapfen gehärtet	M12	50	8	7.2	6	10	4.5
01000318016	Druckzapfen ungehärtet	M12	50	8	7.2	6	10	4.5
01000318017	Druckzapfen gehärtet	M12	60	8	7.2	6	10	4.5
01000318018	Druckzapfen ungehärtet	M12	60	8	7.2	6	10	4.5
01000318019	Druckzapfen gehärtet	M12	65	8	7.2	6	10	4.5
01000318020	Druckzapfen ungehärtet	M12	65	8	7.2	6	10	4.5
01000318021	Druckzapfen gehärtet	M12	70	8	7.2	6	10	4.5
01000318022	Druckzapfen ungehärtet	M12	70	8	7.2	6	10	4.5
01000318023	Druckzapfen gehärtet	M12	80	8	7.2	6	10	4.5
01000318024	Druckzapfen ungehärtet	M12	80	8	7.2	6	10	4.5
01000318025	Druckzapfen gehärtet	M16	100	12	11	8	12	5
01000318026	Druckzapfen ungehärtet	M16	100	12	11	8	12	5
01000318027	Druckzapfen gehärtet	M16	125	12	11	8	12	5
01000318028	Druckzapfen ungehärtet	M16	125	12	11	8	12	5
01000318029	Druckzapfen gehärtet	M16	65	12	11	8	12	5
01000318030	Druckzapfen ungehärtet	M16	65	12	11	8	12	5
01000318031	Druckzapfen gehärtet	M16	70	12	11	8	12	5
01000318032	Druckzapfen ungehärtet	M16	70	12	11	8	12	5
01000318033	Druckzapfen gehärtet	M16	75	12	11	8	12	5
01000318034	Druckzapfen ungehärtet	M16	75	12	11	8	12	5



SToxx parts		tolerance DIN2768-mk	
...der Normteile			
Status	Änderungen	Datum	Name
		13.10.2020	Dennis Bruder
Gewindestift mit Druckzapfen, Stahl, brüniert			
01000318000			1
weight -			A3
scale 1:1			

REVISIONSVERLAUF				
Rev.	Änderungstext	Änderungsdatum	Änderungsstamm	Gen.
	Erstfreigabe			PJ



Artikel-Nr. SToxxparts	Variante	d1 mm	l mm	d2 mm	d3 mm	SW mm	z1 mm	z2 mm
01000318035	Druckzapfen gehärtet	M16	80	12	11	8	12	5
01000318036	Druckzapfen ungehärtet	M16	80	12	11	8	12	5
01000318037	Druckzapfen gehärtet	M20	100	15.5	14.4	10	14	5.5
01000318038	Druckzapfen ungehärtet	M20	100	15.5	14.4	10	14	5.5
01000318039	Druckzapfen gehärtet	M20	125	15.5	14.4	10	14	5.5
01000318040	Druckzapfen ungehärtet	M20	125	15.5	14.4	10	14	5.5
01000318041	Druckzapfen gehärtet	M20	150	15.5	14.4	10	14	5.5
01000318042	Druckzapfen ungehärtet	M20	150	15.5	14.4	10	14	5.5
01000318043	Druckzapfen gehärtet	M20	80	15.5	14.4	10	14	5.5
01000318044	Druckzapfen ungehärtet	M20	80	15.5	14.4	10	14	5.5
01000318045	Druckzapfen gehärtet	M20	90	15.5	14.4	10	14	5.5
01000318046	Druckzapfen ungehärtet	M20	90	15.5	14.4	10	14	5.5
01000318047	Druckzapfen gehärtet	M6	30	4.5	4	3	6	2.5
01000318048	Druckzapfen ungehärtet	M6	30	4.5	4	3	6	2.5
01000318049	Druckzapfen gehärtet	M6	35	4.5	4	3	6	2.5
01000318050	Druckzapfen ungehärtet	M6	35	4.5	4	3	6	2.5
01000318051	Druckzapfen gehärtet	M6	40	4.5	4	3	6	2.5
01000318052	Druckzapfen ungehärtet	M6	40	4.5	4	3	6	2.5
01000318053	Druckzapfen gehärtet	M6	45	4.5	4	3	6	2.5
01000318054	Druckzapfen ungehärtet	M6	45	4.5	4	3	6	2.5
01000318055	Druckzapfen gehärtet	M6	50	4.5	4	3	6	2.5
01000318056	Druckzapfen ungehärtet	M6	50	4.5	4	3	6	2.5
01000318057	Druckzapfen gehärtet	M8	35	6	5.4	4	7.5	3
01000318058	Druckzapfen ungehärtet	M8	35	6	5.4	4	7.5	3
01000318059	Druckzapfen gehärtet	M8	40	6	5.4	4	7.5	3
01000318060	Druckzapfen ungehärtet	M8	40	6	5.4	4	7.5	3
01000318061	Druckzapfen gehärtet	M8	45	6	5.4	4	7.5	3
01000318062	Druckzapfen ungehärtet	M8	45	6	5.4	4	7.5	3
01000318063	Druckzapfen gehärtet	M8	50	6	5.4	4	7.5	3
01000318064	Druckzapfen ungehärtet	M8	50	6	5.4	4	7.5	3
01000318065	Druckzapfen gehärtet	M8	60	6	5.4	4	7.5	3
01000318066	Druckzapfen ungehärtet	M8	60	6	5.4	4	7.5	3
01000318067	Druckzapfen gehärtet	M8	70	6	5.4	4	7.5	3
01000318068	Druckzapfen ungehärtet	M8	70	6	5.4	4	7.5	3

SToxx parts				tolerance DIN2768-mk		
...der Normteiler						
		Datum	Name	Gewindestift mit Druckzapfen, Stahl, brüniert		
		Gezeichnet	13.10.2020			Dennis Bruder
		Kontroll				
		Norm				
				01000318000		
				2		
				A3		
Status	Änderungen	Datum	Name	weight	scale 1:1	