

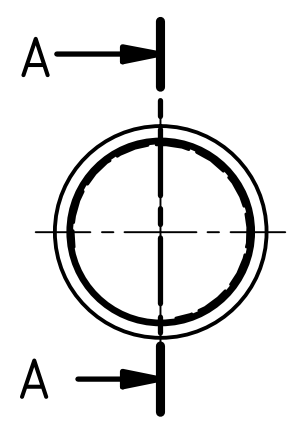
6 1 5 1 4 3 1 2 1 1

D

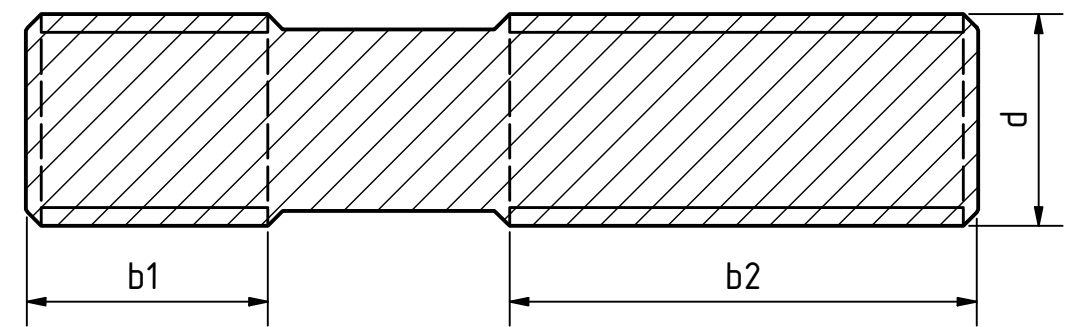
C

B

A



A-A (2 : 1)



Artikel-Nr. SToxxparts	d	l	b ₁	b ₂	GEWICHT [g]
01000219001	M14	63	17	32	60
01000219002	M14	100	17	63	96
01000219003	M14	160	17	100	154
01000219004	M14	250	17	160	241
01000219005	M16	63	19	32	80
01000219006	M16	80	19	50	103
01000219007	M16	100	19	63	129
01000219008	M16	125	19	75	162
01000219009	M16	160	19	100	207
01000219010	M16	200	19	122	260
01000219011	M16	250	19	160	325
01000219012	M16	315	19	180	409
01000219013	M16	500	19	315	652
01000219014	M20	80	27	32	160
01000219015	M20	125	27	70	252
01000219016	M20	160	27	100	323
01000219017	M20	200	27	122	405
01000219018	M20	250	27	160	508
01000219019	M20	315	27	200	639
01000219020	M20	400	27	250	813
01000219021	M20	500	27	315	1019
01000219022	M24	100	35	45	289
01000219023	M24	125	35	70	380
01000219024	M24	160	35	100	466
01000219025	M24	200	35	122	585
01000219026	M24	250	35	160	730
01000219027	M24	315	35	190	924
01000219028	M24	400	35	250	1171
01000219029	M24	500	35	315	1466
01000219030	M24	630	35	315	1860
01000219031	M30	125	43	56	573
01000219032	M30	200	43	122	923
01000219033	M30	315	43	200	1461
01000219034	M30	500	43	315	2323
01000219035	M30	700	43	400	3261
01000219036	M36	160	51	80	1065
01000219037	M36	250	51	160	1674
01000219038	M36	400	51	250	2687
01000219039	M36	700	51	400	5130

		tolerance DIN2768-mk	
		Gezeichnet: 26.03.2020 Name: Philipp Joos	
Datum: 27.03.2020 Name: PJ		Stiftschrauben, für Muttern für T-Nuten, Güte 8.8	
Artikel-Nr.: 01000219000		1	
weight 70.981 g		scale 1:1	

Erstfreigabe	27.03.2020		PJ
Rev.	Änderungstext	Änderungsdatum	Änderungsstamm

6 1 5 1 4 3 1 2 1 1