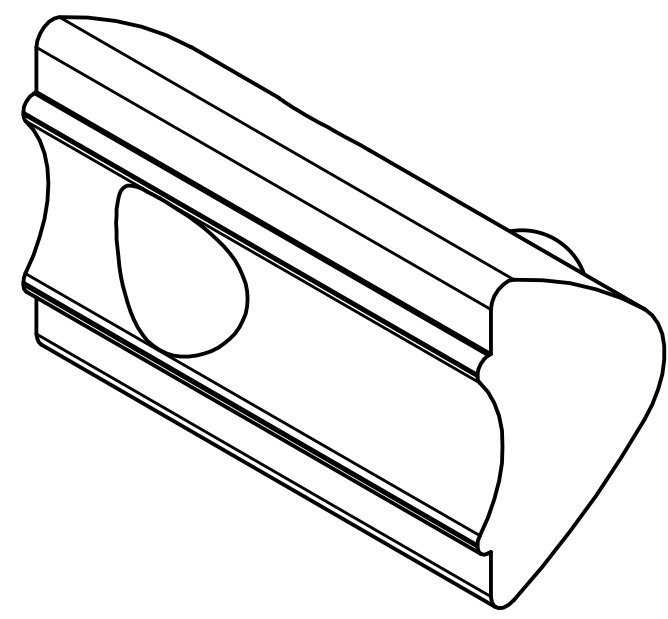
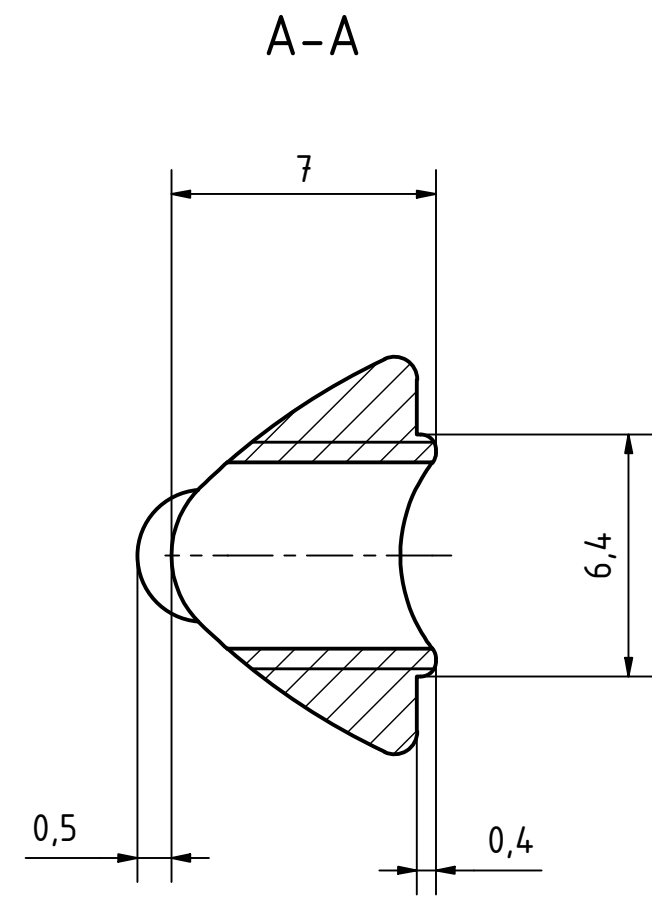
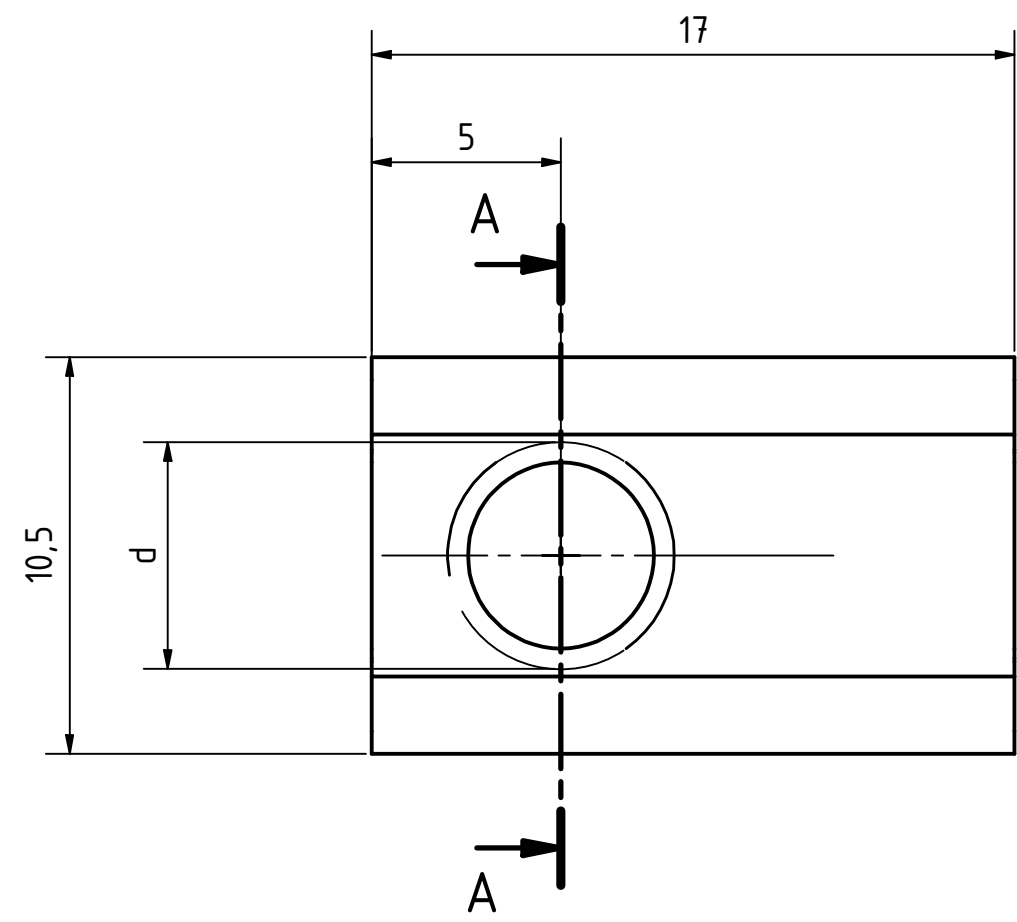



Artikel-Nr. / article-no.	d
SToxxparts	mm
05000575001	M5
05000575002	M6



Stahl verzinkt
steel zinc coated

 ...der Normteiler		tolerance DIN2768-mk	
		Gezeichnet 23.04.2021 Name Dennis Bruder	
Datum Name		Muttern für T-Nuten, außenliegender Führungssteg	
Gezeichnet Kontroll Norm		05000575000	
Status Änderungen Datum Name		weight 5,295 g	
		1 A3	
		scale 5:1	

REVISIONSVERLAUF				
Rev.	Änderungstext	Änderungsdatum	Änderungsstamm	Gen.
	Erstfreigabe			PJ