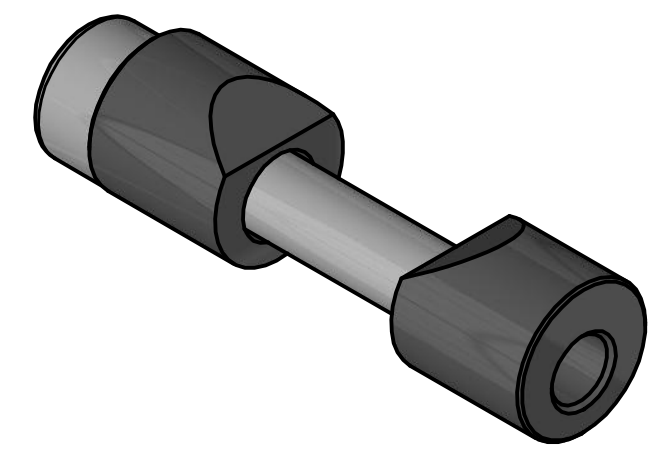
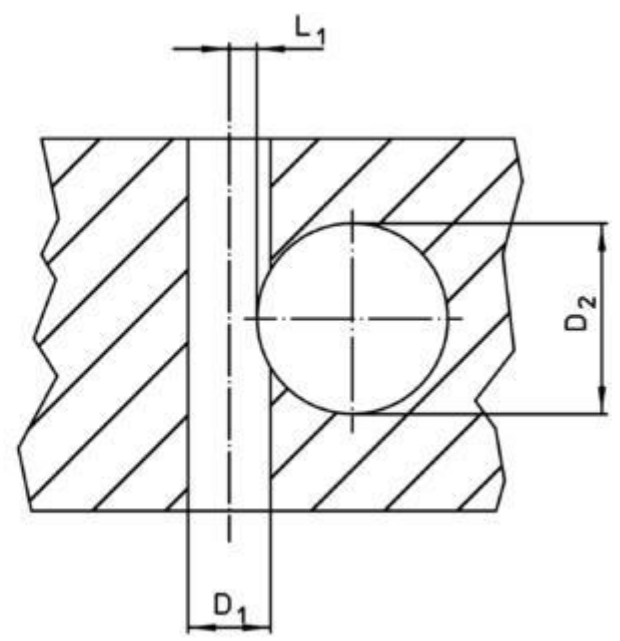
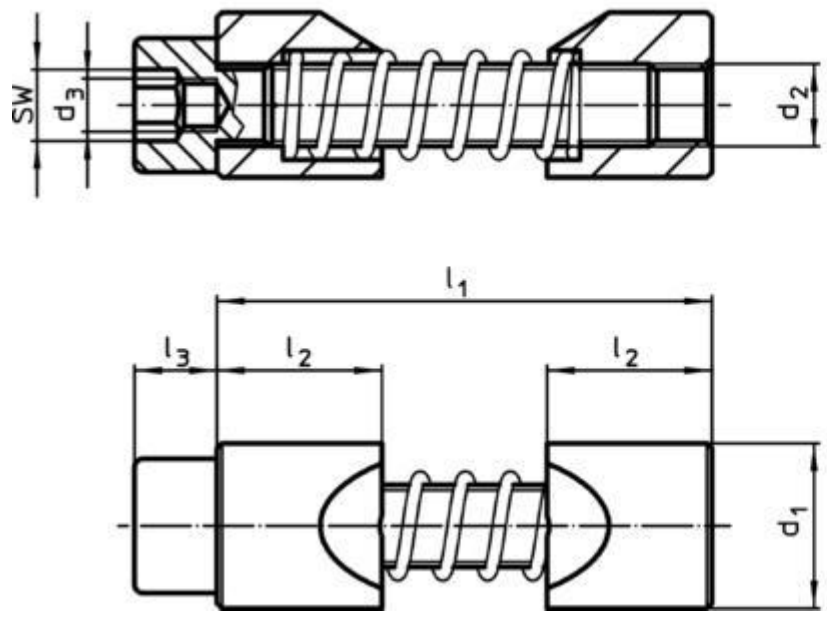


Artikel-Nr. SToxxparts	Abmessungen						SW	Anzugsdrehmoment max.	Aufnahmebohrung			Gewicht [g]
	d ₁ h11	d ₂	d ₃	l ₁ max.	l ₂	l ₃			Nabenbohrung D ₁ H7	Wellendurchmesser D ₂	L ₁ +0.2	
	[mm]						[mm]	[Nm]	[mm]			
17000284001	8	M4	M2.5	27	8	4	3	2.9	8	6 - 10	2.8	7
17000284002	10	M5	M3	33	10	5	4	6	10	10 - 15	3.3	13
17000284003	12	M6	M4	39	12	6	5	10	12	15 - 20	3.5	22
17000284004	16	M8	M5	46	16	8	6	25	16	20 - 30	4	52
17000284005	20	M10	M6	53	20	10	8	46	20	30 - 40	4.8	104
17000284006	25	M12	M8	70	25	12	10	82	25	40 - 60	5.6	189
17000284007	30	M16	M10	81	30	16	14	206	30	60 - 125	7.9	346



SToxx parts				tolerance DIN2768-mk		
...der Normteiler						
		Datum	Name	Spannrund		
		Gezeichnet	20.05.2020			Philipp Joos
		Kontroll	20.05.2020			
		Norm				
				17000284000		
				1		
				A3		
				weight N/A		
				scale 1:1		

Erstfreigabe	21.05.2020		PJ
Rev.	Änderungstext	Änderungsdatum	Änderungsstamm
			Gen.

Status	Änderungen	Datum	Name
--------	------------	-------	------