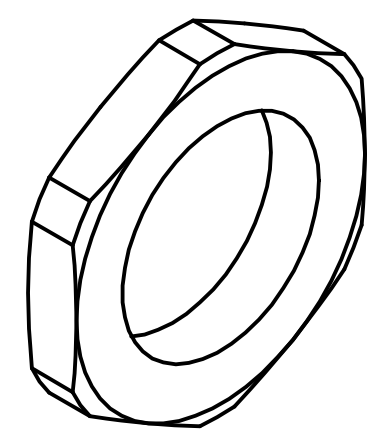
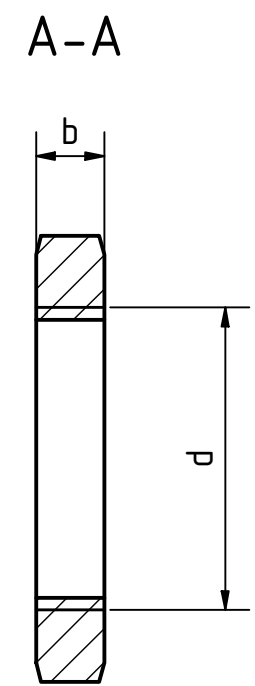
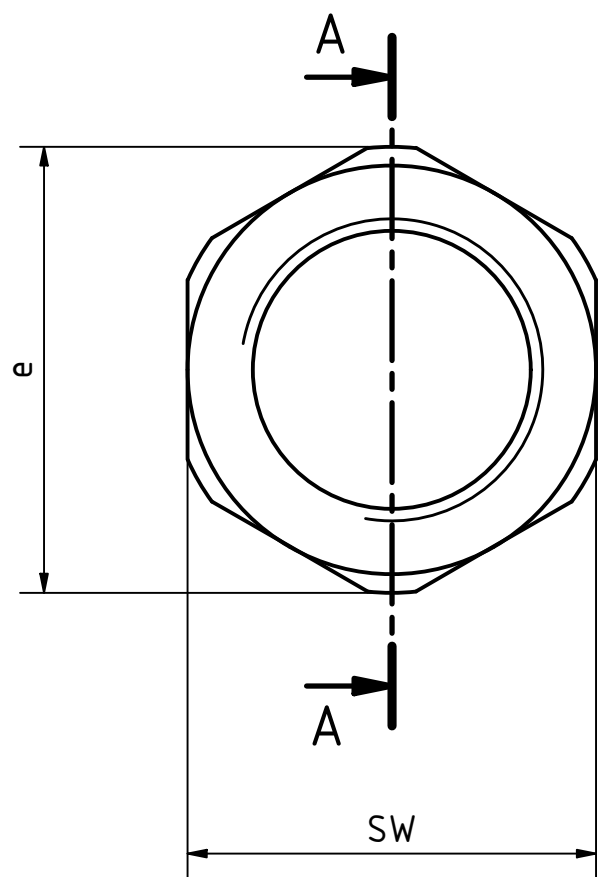


Artikel-Nr. SToxxparts	d mm	b mm	e mm	SW mm
01000317001	M10x1	3.5	16.6	15
01000317002	M12x1.5	4	18.9	17
01000317003	M16x1.5	4.5	24.5	22
01000317004	M20x1.5	4.5	29.5	27
01000317005	M8x1	3.5	14.3	13



SToxxparts
...der Normteile

Status	Änderungen	Datum	Name

tolerance DIN2768-mk	
Flache Sechskantmutter, Stahl	
01000317000	1
weight -	scale 2:1

REVISION HISTORY

Rev.	Änderungstext	Änderungsdatum	Änderungsstamm	Gen.