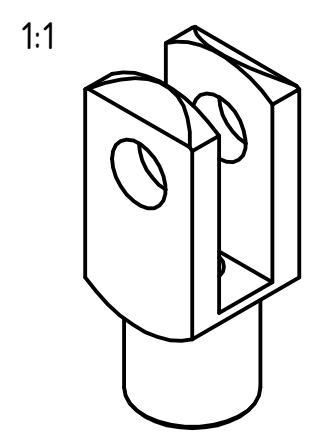


Artikel-Nr. SToxxparts	d1 mm	l1 mm	d2 mm	a mm	b mm	d3 mm	l2 mm	l3 mm	l4 mm
01000251001	10	20	M10	20	10	18	40	52	15
01000251002	10	40	M10	20	10	18	40	52	15
01000251003	12	24	M12	24	12	20	48	62	18
01000251004	12	48	M12	24	12	20	48	62	18
01000251005	14	28	M14	28	14	24	56	72	22.5
01000251006	14	56	M14	28	14	24	56	72	22.5
01000251007	16	32	M16	32	16	26	64	83	24
01000251008	16	64	M16	32	16	26	64	73	24
01000251009	20	40	M20	40	20	34	80	105	30
01000251010	4	16	M4	8	4	8	16	21	6
01000251011	4	8	M4	8	4	8	16	21	6
01000251012	5	10	M5	10	5	9	20	26	7.5
01000251013	5	20	M5	10	5	9	20	26	7.5
01000251014	6	12	M6	12	6	10	24	31	9
01000251015	6	24	M6	12	6	10	24	31	9
01000251016	8	16	M8	16	8	14	32	42	12
01000251017	8	32	M8	16	8	14	32	42	12



Gezeichnet	Datum	Name
Kontrolliert		
Norm		

tolerance DIN2768-mk
Gabelkopf, Edelstahl
01000251000
1
A3

REVISIONSVERLAUF				
Rev.	Änderungstext	Änderungsdatum	Änderungsstamm	Gen.
	Erstfreigabe			PJ

Status	Änderungen	Datum	Name	weight -	scale 2:1
--------	------------	-------	------	----------	-----------