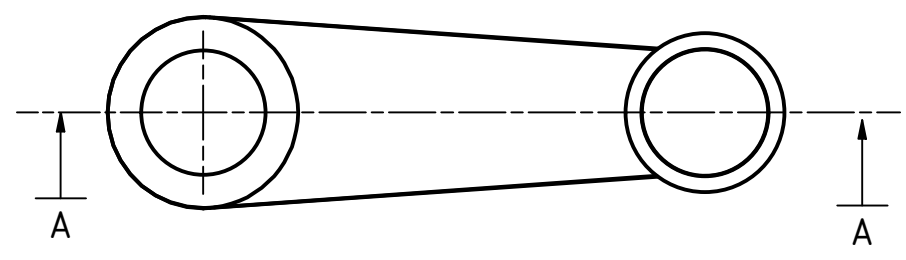
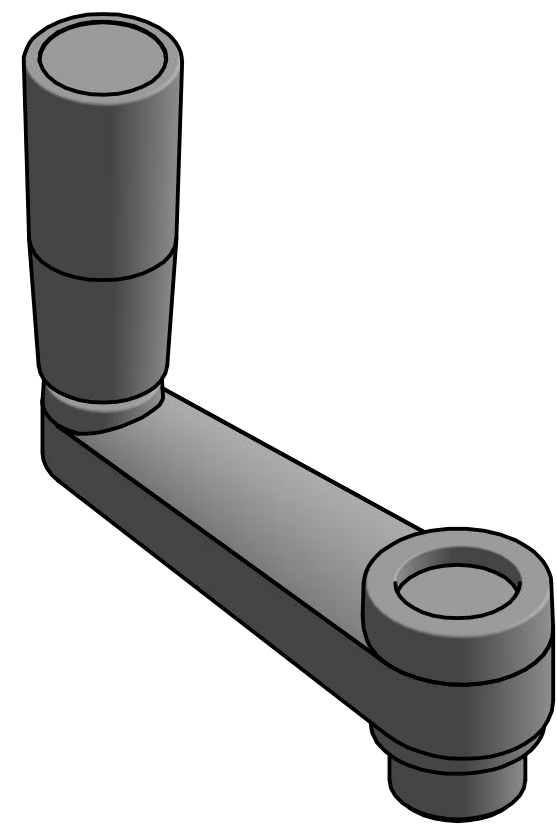
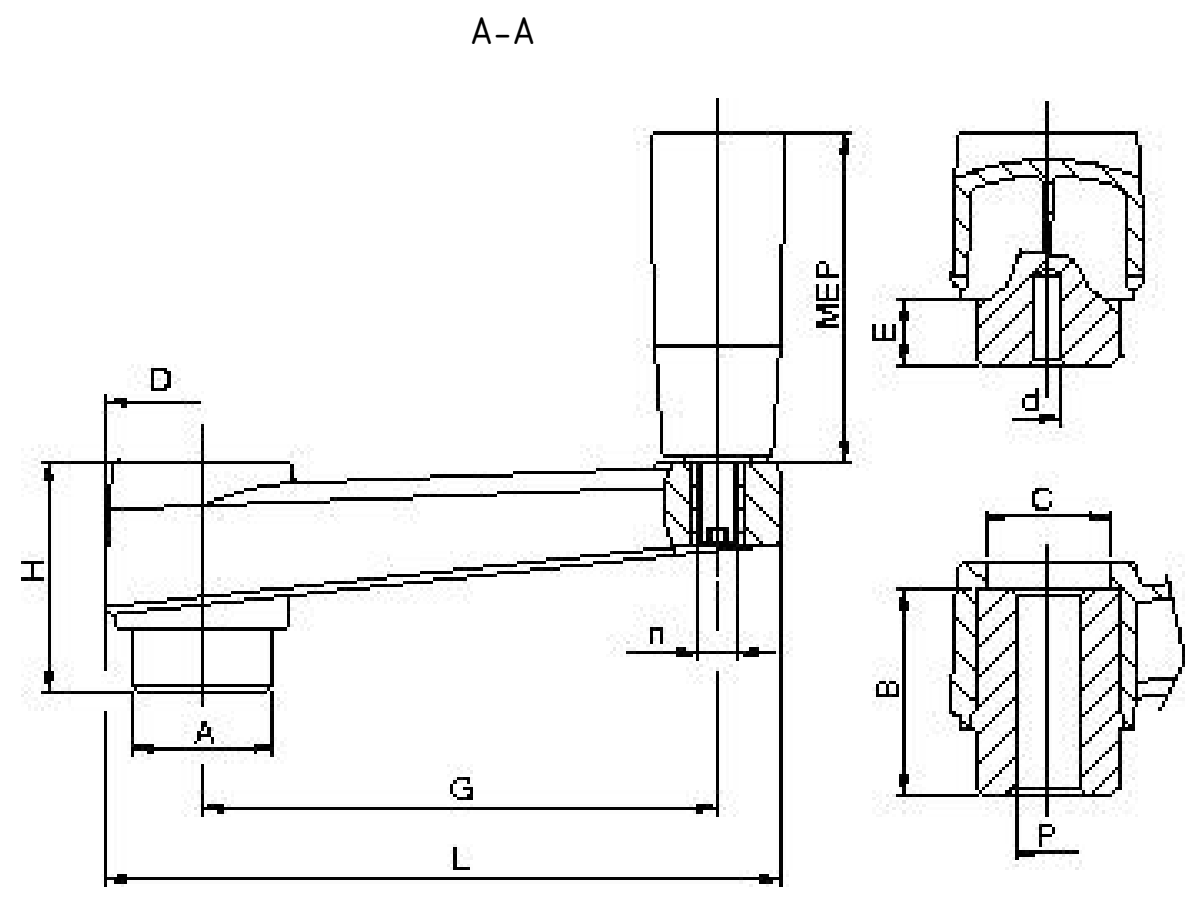


Artikel Nummer	G	L	A	D	E	H	d	P	B	C	MEP	n	Gewicht kg
18000005001	65	87	18	27	10	33	4	/	30	16	21X50	M6	0.105
18000005002	80	105	22	30	10	36	4	/	32	19	21X50	M6	0.143
18000005003	100	128	24	34	10	40	4	/	37	22	23X70	M8	0.229
18000005004	130	162	28	40	14	49	6	/	44	25	26X90	M8	0.370
18000005005	160	196	34	45	15	55	6	/	49	28	26X90	M10	0.539



STOXX parts		tolerance DIN2768-mk		
...der Normteiler				
Datum	Name	Handkurbel sacklochbefestigung		
Gezeichnet	25.02.2020			Philipp Joos
Kontroll				
Norm				
		18000005000		
		1		
		A3		
weight 0,032 kg		scale 1:1		

Rev.	Änderungstext	Änderungsdatum	Änderungsstamm	Gen.
6				
5				
4				
3				
2				
1				