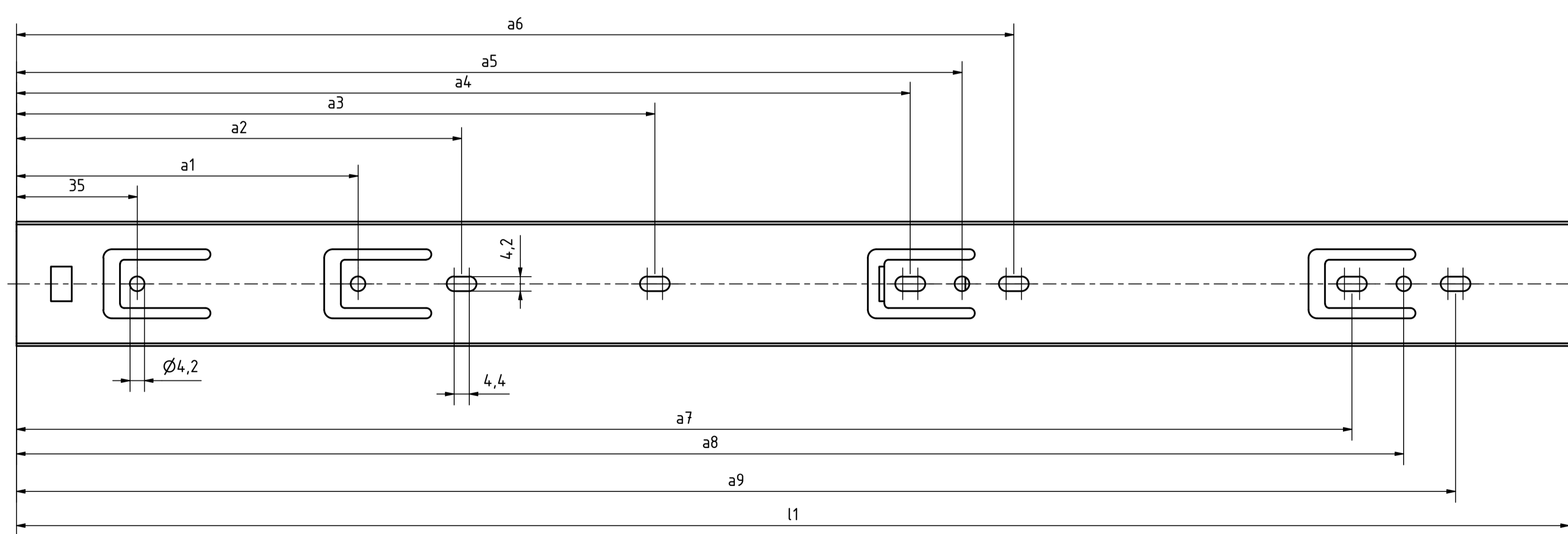
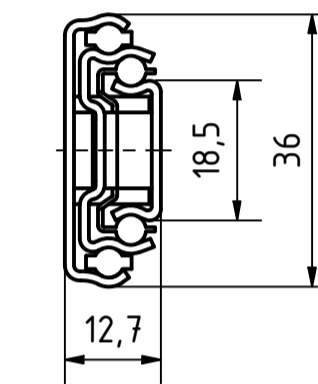
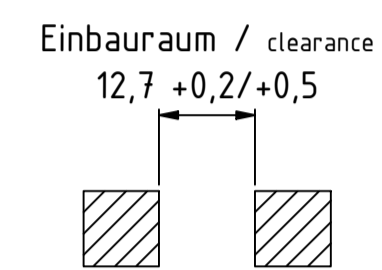
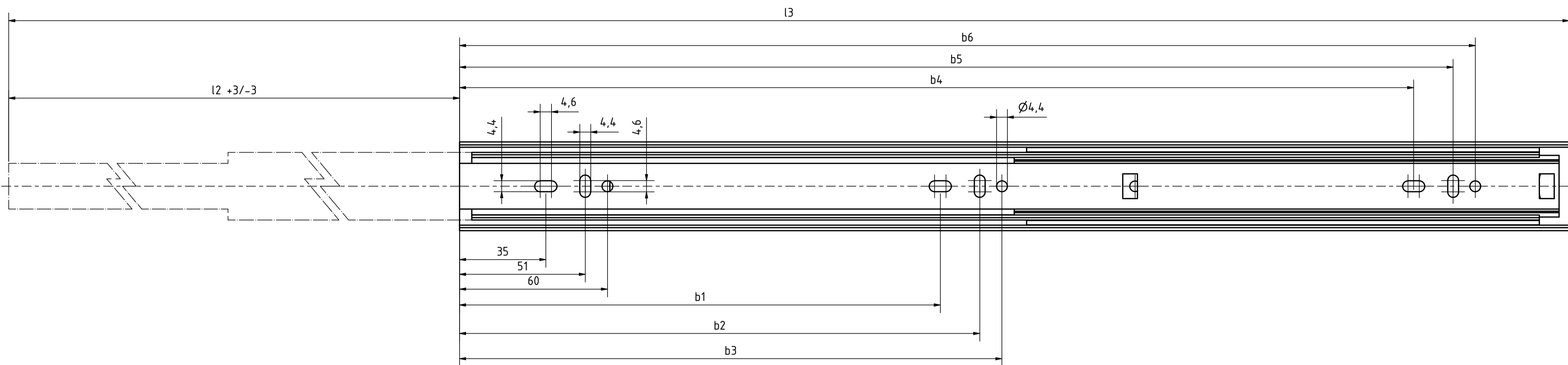


Artikel-Nr./article-no. SToxxparts	l1 mm	l2 (Hub/stroke) mm	l3 mm	a1 mm	a2 mm	a3 mm	a4 mm	a5 mm	a6 mm	a7 mm	a8 mm	a9 mm	b1 mm	b2 mm	b3 mm	b4 mm	b5 mm	b6 mm	F1 (Belastbarkeit pro Paar bei 10000 Zyklen / Load capacity per pair at 10000 cycles) N	F2 (Belastbarkeit pro Paar bei 100000 Zyklen / Load capacity per pair at 100000 cycles) N
07000167001	250	250	500	-	65	-	195	210	225	-	-	-	195	211	220	-	-	-	200	150
07000167002	300	300	600	99	129	195	257	272	-	-	-	-	114	130	139	227	243	252	200	150
07000167003	350	350	700	99	129	185	259	274	289	-	-	-	163	179	188	291	307	316	220	180
07000167004	400	400	800	99	129	-	259	274	-	323	338	353	163	179	188	355	371	380	250	200
07000167005	450	450	900	99	129	185	259	274	289	387	402	417	195	211	220	387	403	412	250	200
07000167006	500	500	1000	99	129	185	291	306	321	451	466	481	227	243	252	451	467	476	220	180
07000167007	550	550	1100	99	129	185	323	338	353	483	498	513	259	275	284	483	499	508	220	180
07000167008	600	600	1200	99	129	185	323	338	353	515	530	545	259	275	284	515	531	540	200	150
07000167009	650	650	1300	99	129	185	355	370	385	579	594	609	291	307	316	579	595	604	200	150
07000167010	700	700	1400	99	129	185	387	402	417	643	658	673	323	339	348	643	659	668	200	150



Einsatztemperatur -20°C bis 100°C
 Kugeln aus Wälzlagerstahl, gehärtet
 Kunststoffkugelhäufig, Außenschiene
 Stahlkugelhäufig verzinkt, Innenschiene
 Stahlschienenprofil verzinkt, blau passiviert
 Stoppgummi und Trennfunktion aus Kunststoff, Elastomer
 Operating temperature -20°C to 100°C
 balls made of rolling bearing steel, hardened
 Plastic ball cage, outer rail
 steel ball cage galvanized, inner rail
 Steel rail profile galvanized, blue passivated
 Stop rubber and separating function made of plastic, elastomer

SToxxparts ... der Normteile		tolerance DIN2768-mk	
Gezeichnet	23.06.2021	Datum	Name
Kontrolliert			Dennis Bruder
Notiert			
Teleskopschiene mit Vollauszug		07000167000	
weight -		1	
Status	Änderungen	Datum	Name

Rev.	Änderungstext	Änderungsdatum	Änderungsstamm	Gen.
1	Erstfreigabe			PJ

scale 1:1