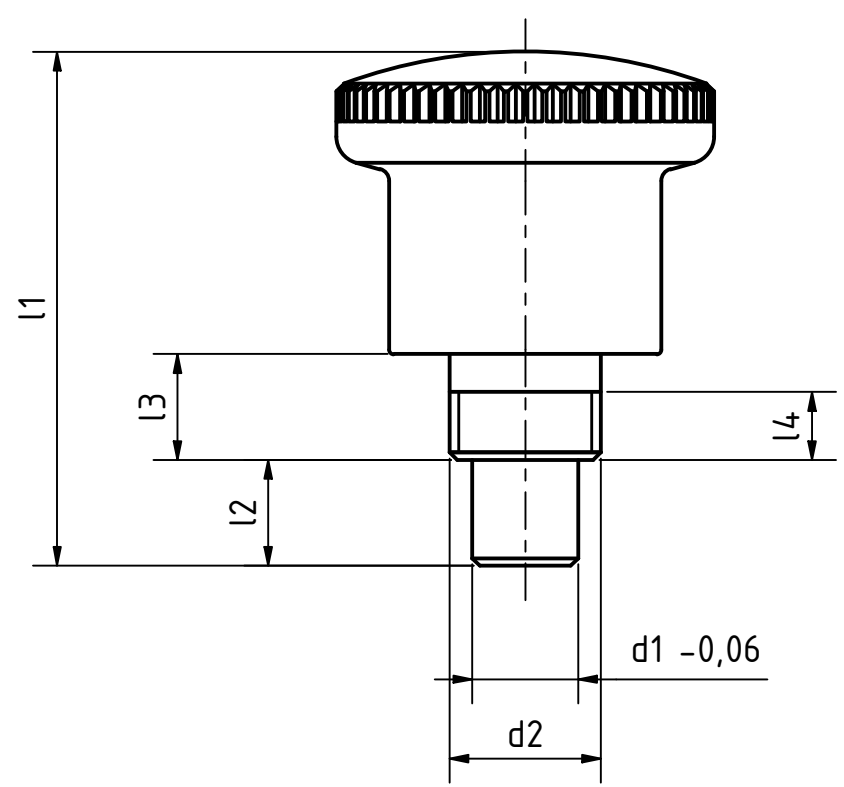
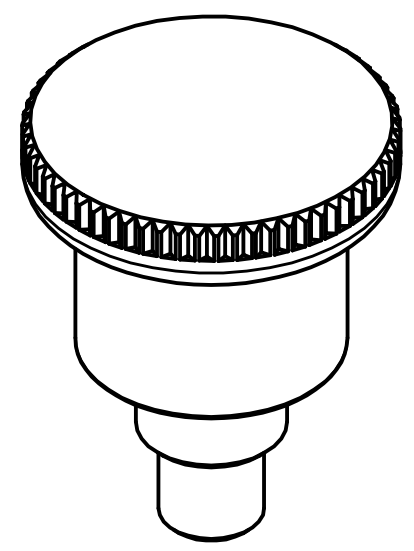
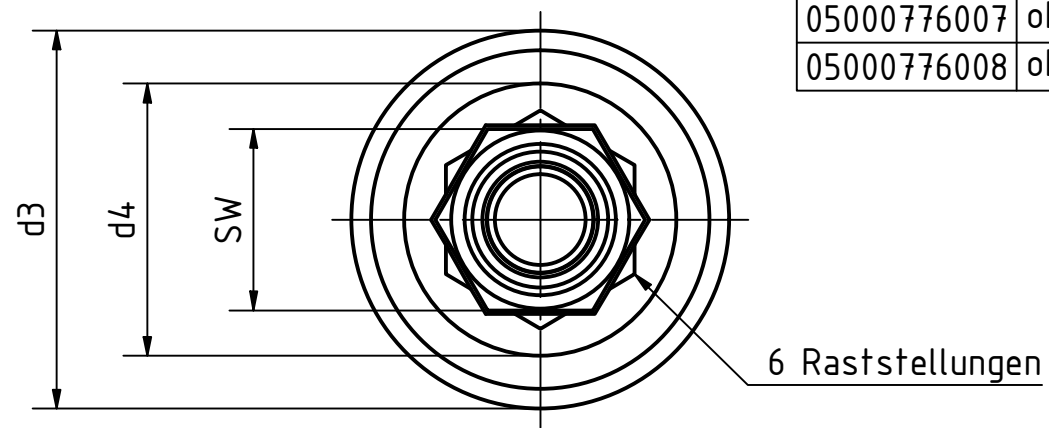


Artikel-Nr. SToxxparts	Variante	d1 mm	d2 mm	d3 mm	d4 mm	l1 mm	l2 min. mm	l3 mm	l4 min. mm	SW mm	Federdruck (Anfang) N	Federdruck (Ende) N
05000776001	mit Rastsperre	4	M8x0.75	21	15	26.5	5	5	3.5	10	4.5	12
05000776002	mit Rastsperre	5	M8x0.75	21	15	26.5	5	5	3.5	10	4.5	12
05000776003	mit Rastsperre	6	M10x1	25	18	34	7	7	4.5	12	5	18
05000776004	mit Rastsperre	7	M10x1	25	18	34	7	7	4.5	12	5	18
05000776005	ohne Rastsperre	4	M8x0.75	21	15	26.5	5	5	3.5	10	4.5	12
05000776006	ohne Rastsperre	5	M8x0.75	21	15	26.5	5	5	3.5	10	4.5	12
05000776007	ohne Rastsperre	6	M10x1	25	18	34	7	7	4.5	12	5	18
05000776008	ohne Rastsperre	7	M10x1	25	18	34	7	7	4.5	12	5	18



Edelstahlausführung 1.4305, nichtrostend  
 Edelstahlrastsstift 1.4305, nichtrostend  
 Edelstahldruckfeder 1.4310, nichtrostend  
 Kunststoffknopf (Polyamid PA), rot RAL 3000, nicht demontierbar

<b>SToxx</b> parts		tolerance DIN2768-mk	
...der Normteile			
Status	Änderungen	Datum	Name
		01.03.2021	Dennis Bruder
Edelstahlminiraster, Rastmechanik verdeckt, mit rotem Knopf			1
05000776000			A3
weight -			scale 2:1

REVISION HISTORY			
Rev.	Änderungstext	Änderungsdatum	Änderungsstamm