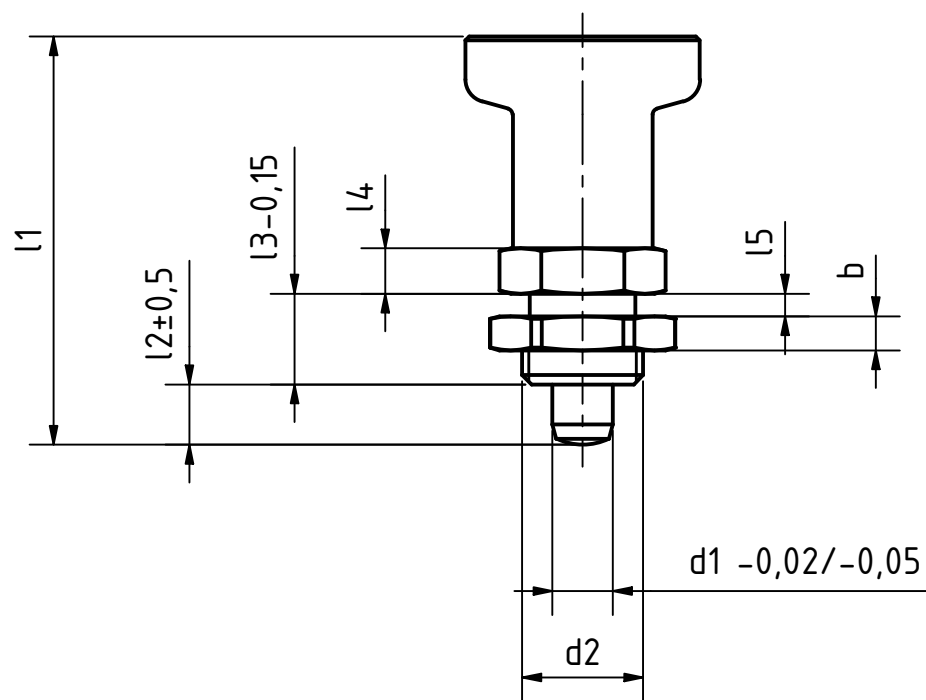
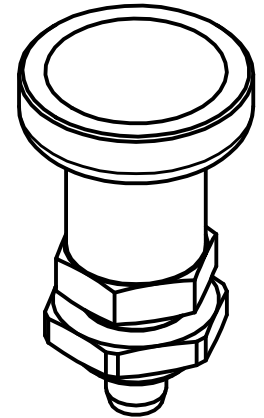
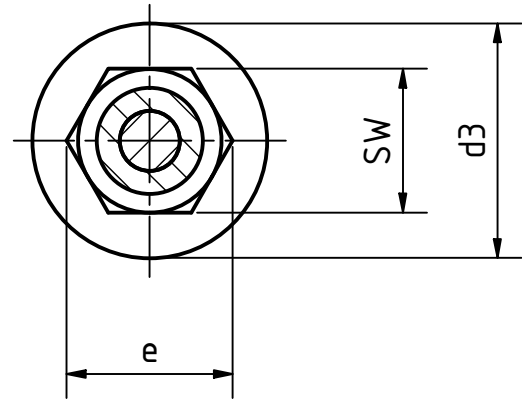


Artikel-Nr. / article-no. SToxxparts	Variante / variant	d1 mm	b mm	d2 mm	d3 mm	e~ mm	l1 mm	l2 mm	l3 mm	l4 mm	l5 mm	SW mm	Federdruck (Anfang) / spring pressure (beginning) N	Federdruck (Ende) / spring pressure (end) N	Axiale Belastbarkeit / axial load capacity N
05000863001	ohne Kontermutter / without lock nut	6	-	M12x1.5	25	19.6	45	6	10	5	3	17	9	25	400
05000863002	ohne Kontermutter / without lock nut	8	-	M16x1.5	31	21.9	54	8	12	6	3	19	13	26	500
05000863003	mit Kontermutter / with lock nut	6	4	M12x1.5	25	19.6	45	6	10	5	3	17	9	25	400
05000863004	mit Kontermutter / with lock nut	8	4.5	M16x1.5	31	21.9	54	8	12	6	3	19	13	26	500



Edelstahlausführung 1.4305, nichtrostend
 Edelstahlraststift chemisch vernickelt
 Flache Edelstahlsechskantmutter
 Kunststoffknopf Thermoplast (Polyamid PA), schwarz, matt, nicht demontierbar

Stainless steel version 1.4305, rustproof
 Stainless steel locking pin, chemically nickel-plated
 Flat stainless steel hexagon nut
 Plastic knob Thermoplastic (polyamide PA), black, matt, cannot be dismantled

				tolerance DIN2768-mk					
				Datum		Name			
				Gezeichnet		26.03.2021		Dennis Bruder	
				Kontroll				Edelstahlrastbolzen / Kunststoffknopf	
				Norm					
								05000863000	
								1 A3	
				weight -				scale 1:1	

REVISIONSVERLAUF

Rev.	Änderungstext	Änderungsdatum	Änderungsstamm	Gen.
	Erstfreigabe			PJ

Status	Änderungen	Datum	Name