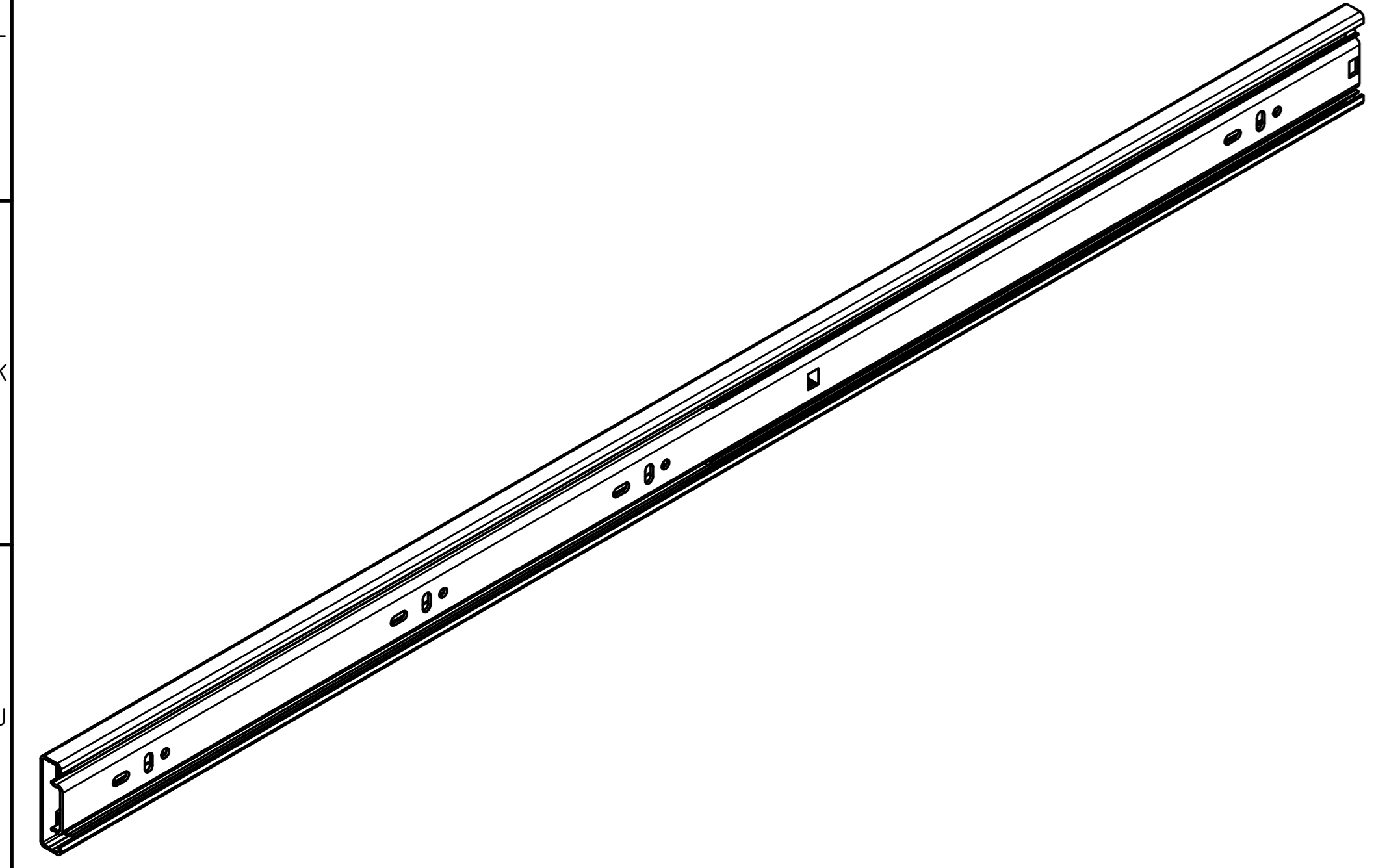
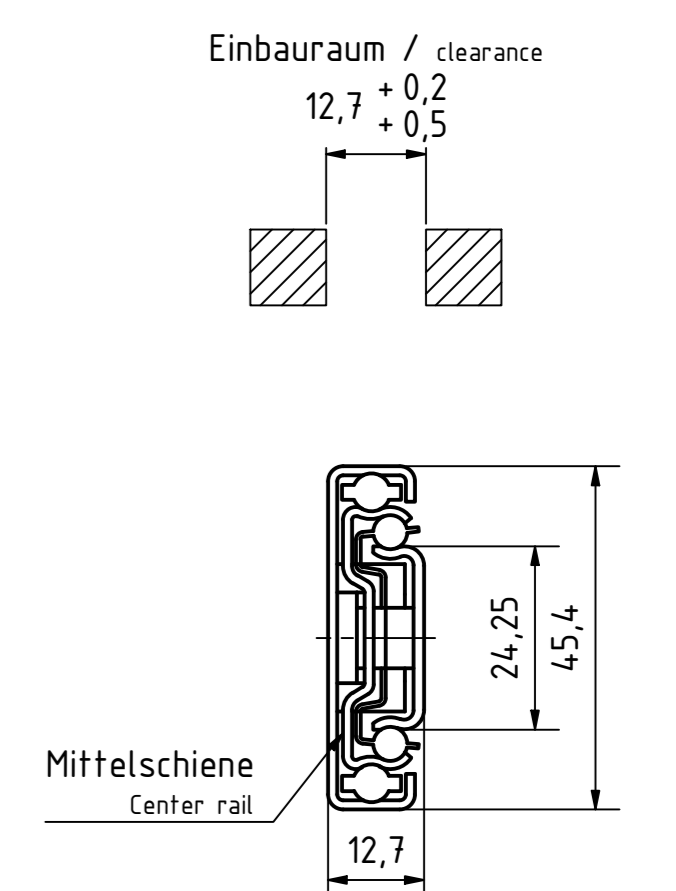
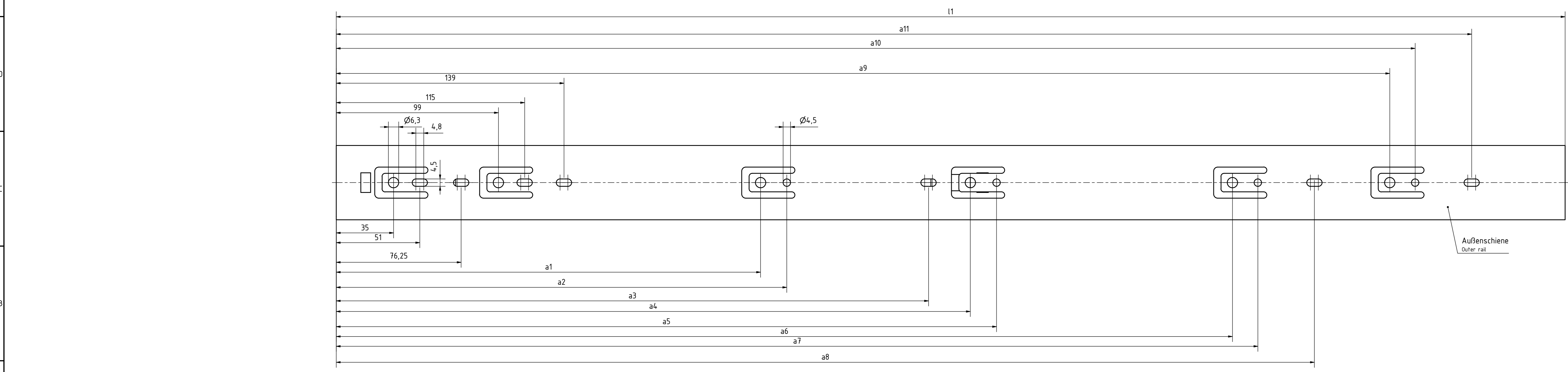
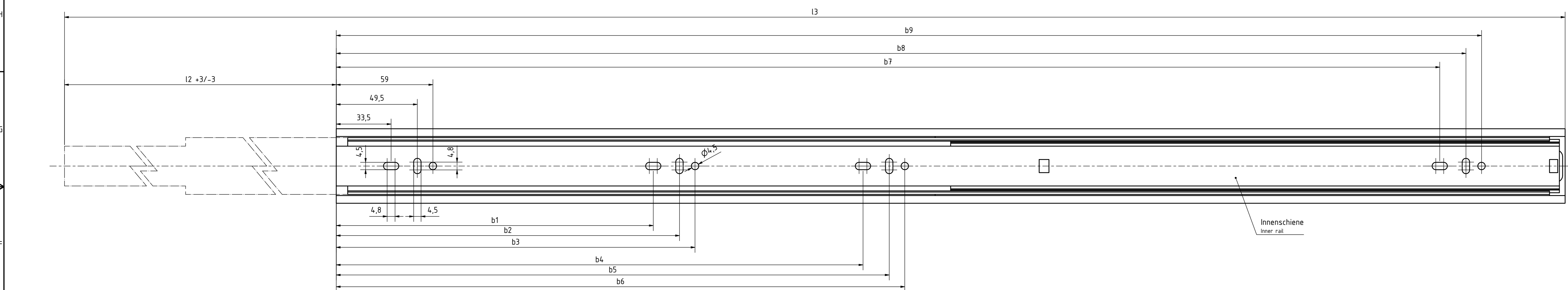


16 15 14 13 12 11 10 9 8 7 6 5 4 3 2 1



Artikel-Nr./article-no. Stoxxparts	l1 mm	l2 (Hub/stroke) mm	l3 mm	a1 mm	a2 mm	a3 mm	a4 mm	a5 mm	a6 mm	a7 mm	a8 mm	a9 mm	a10 mm	a11 mm	b1 mm	b2 mm	b3 mm	b4 mm	b5 mm	b6 mm	b7 mm	b8 mm	b9 mm	F1 (Belastbarkeit pro Paar bei 10000 Zyklen / Load capacity per pair at 10000 cycles) N		F2 (Belastbarkeit pro Paar bei 100000 Zyklen / Load capacity per pair at 100000 cycles) N	
																								450	320	460	340
07000168001	250	250	500	183	199	-	-	-	-	-	-	-	-	-	209.5	225.5	235	-	-	-	-	-	-	450	320		
07000168002	300	300	600	259	275	-	-	-	-	-	-	-	-	-	129.5	145.5	155	257.5	273.5	283	-	-	-	460	340		
07000168003	350	350	700	259	275	309	-	-	-	-	-	-	-	-	161.5	177.5	187	289.5	305.5	315	-	-	-	480	360		
07000168004	400	400	800	259	275	-	323	339	-	-	373	-	-	-	193.5	209.5	219	353.5	369.5	379	-	-	-	510	390		
07000168005	450	450	900	259	275	361.5	387	403	-	-	-	-	-	-	193.5	209.5	219	385.5	401.5	411	-	-	-	510	390		
07000168006	500	500	1000	259	275	361.5	387	403	451	467	-	-	-	-	225.5	241.5	251	449.5	465.5	475	-	-	-	480	360		
07000168007	550	550	1100	259	275	361.5	387	403	451	467	501	-	-	-	257.5	273.5	283	481.5	497.5	507	-	-	-	460	340		
07000168008	600	600	1200	259	275	361.5	387	403	515	531	565	-	-	-	289.5	305.5	315	545.5	561.5	571	-	-	-	440	340		
07000168009	650	650	1300	259	275	361.5	387	403	579	595	629	-	-	-	321.5	337.5	347	609.5	625.5	635	-	-	-	420	320		
07000168010	700	700	1400	259	275	361.5	387	403	579	595	629	-	-	-	321.5	337.5	347	609.5	625.5	635	-	-	-	420	320		
07000168011	750	750	1500	259	275	361.5	387	403	547	563	597	643	659	693	193.5	209.5	219	321.5	337.5	347	673.5	689.5	699	400	300		
07000168012	800	800	1600	259	275	361.5	387	403	579	595	629	707	723	757	193.5	209.5	219	353.5	369.5	379	705.5	721.5	731	400	300		



Einsatztemperatur -20°C bis 100°C  
 Kugeln aus Wälzgerstahl, gehärtet  
 Kunststoffkugelförmig, Außenschiene  
 Stahlkugelförmig verzinkt, Innenschiene  
 Stahlkugelförmig verzinkt, blau passiviert  
 Kunststoffstopfgummi und -trennfunktion, Elastomer  
 Operating temperature -20°C to 100°C  
 balls made of rolling bearing steel, hardened  
 Plastic ball cage, outer rail  
 steel ball cage galvanized, inner rail  
 Steel rail profile galvanized, blue passivated  
 Plastic stop rubber and separator, elastomer

<b>Stoxxparts</b> des Normmilitärs		tolerance DIN2768-mk	
Revised	24.06.2011	Checked	Stoxxparts
Teleskopschiene mit Vollauszug			
07000168000			1
weight =			scale 1:1

Rev.	Änderungstext	REVISION HISTORY	Änderungsdatum	Änderungsstamm	Gen.