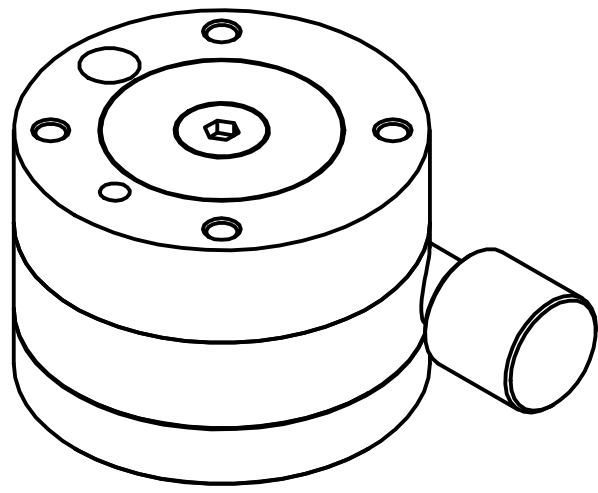
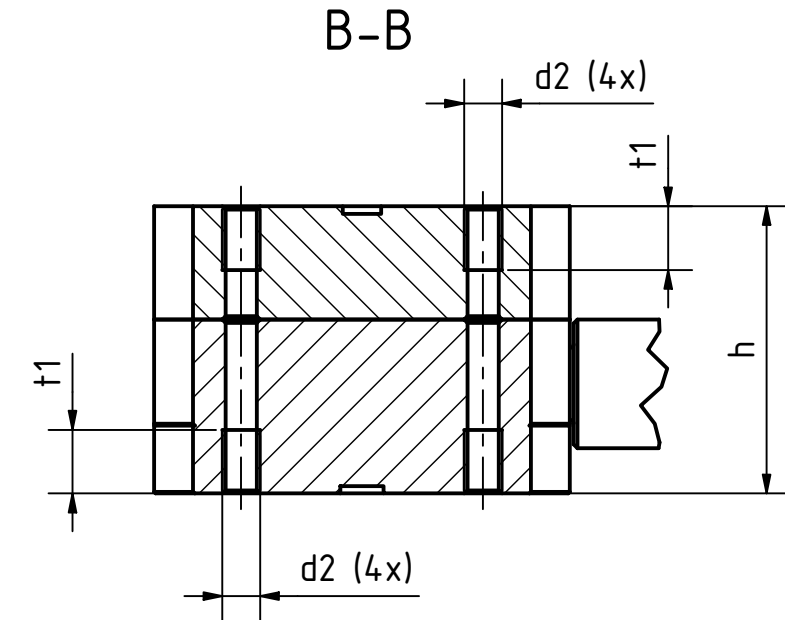
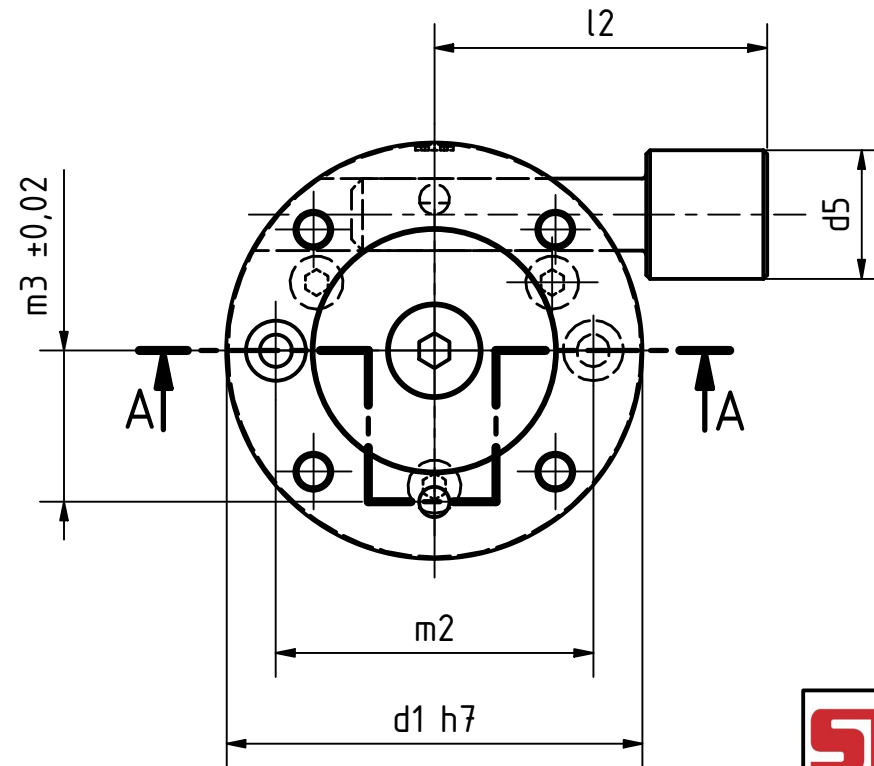
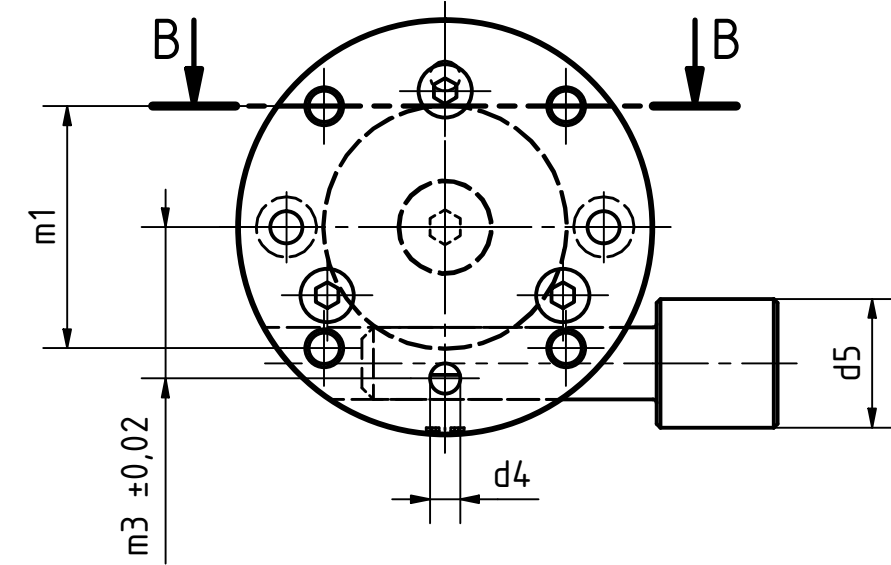
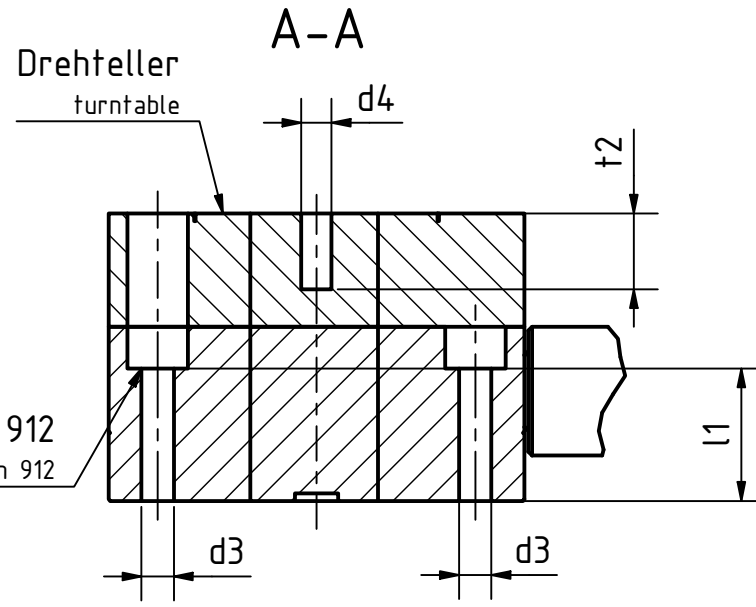


Artikel-Nr./article-no. SToxxparts	d1 mm	d2 mm	t1 mm	d3 mm	d4 mm	t2 mm	d5 mm	h mm	l1 mm	l2 mm	m1 mm	m2 mm	m3 mm	passende Montageplatte / suitable mounting plate
07000103001	55	M5	8	4.3	4	10	17	38	17.5	44	32	42	20	07000098003 / 07000098006
07000103002	80	M8	8	5.4	4	10	23	45	24	59	40	60	30	07000098004 / 07000098007 / 07000098001 / 07000098005



Bohrungen für Zylinderschrauben DIN 912
drill holes for cylinder head screw din 912



Aluminiumdrehknopf schwarz eloxiert
Edelstahldrehteller 1.4305, nichtrostend
übrige Bauelemente Stahl (teilweise verzinkt) bzw. Messing
Aluminium rotary knob black anodised
Stainless steel turntable 1.4305, rustproof
Other components steel (partly galvanised) or brass

STOXX parts ...der Normteiler				tolerance DIN2768-mk	
Datum		Name		Edelstahldrehteller mit Aluminium-Drehknopf	
Gezeichnet 18.05.2021		Dennis Bruder			
Kontroll					
Norm					
07000103000				1	
weight -				scale 1:1	

REVISION HISTORY

Rev.	Änderungstext	Änderungsdatum	Änderungsstamm	Gen.

Status	Änderungen	Datum	Name