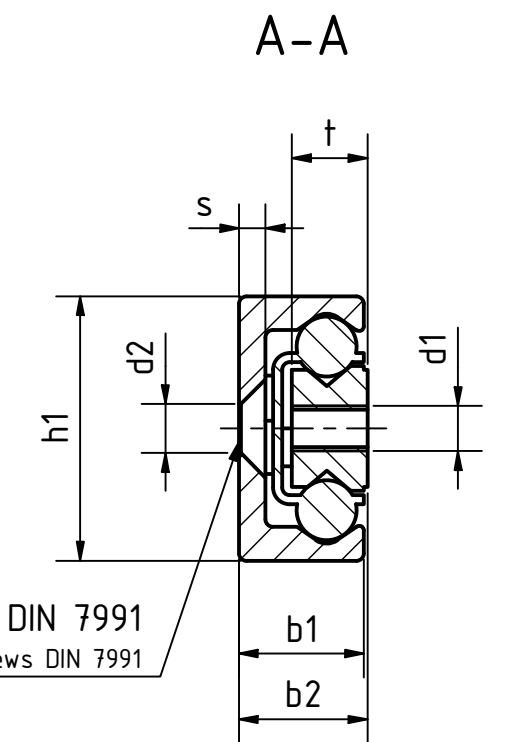
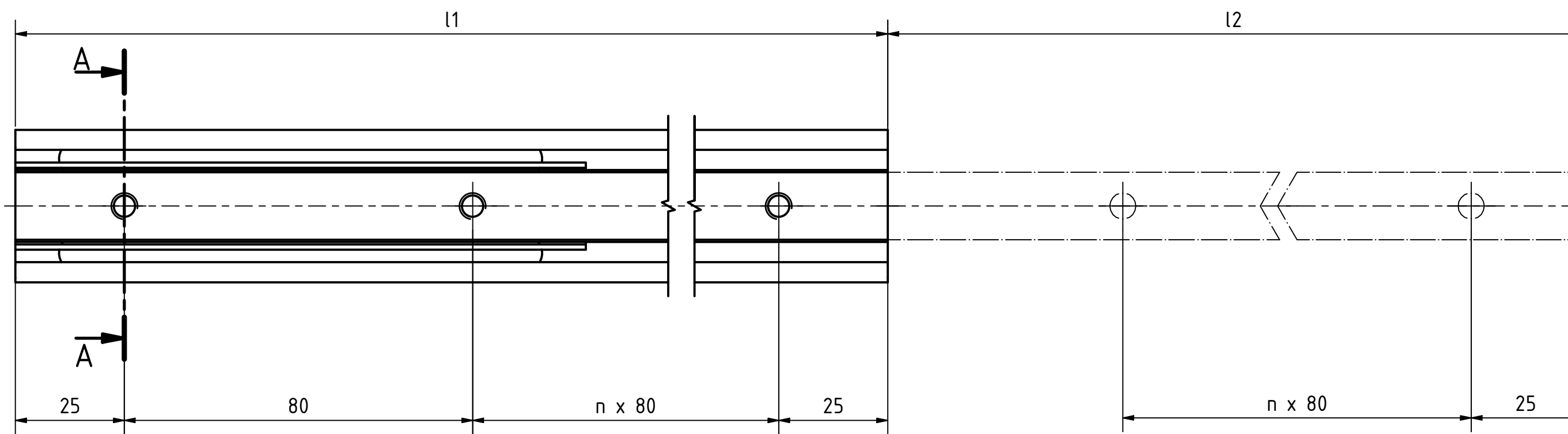


Artikel-Nr./article-no. SToxxparts	h1 mm	l1 mm	l2 mm	b1 mm	b2 mm	d1 mm	d2 mm	s mm	t mm
07000106001	28	130	74	12.3	12.9	M5	5.5	4	7
07000106002	28	210	116	12.3	12.9	M5	5.5	4	7
07000106003	28	290	148	12.3	12.9	M5	5.5	4	7
07000106004	28	370	190	12.3	12.9	M5	5.5	4	7
07000106005	28	450	232	12.3	12.9	M5	5.5	4	7
07000106006	28	530	274	12.3	12.9	M5	5.5	4	7
07000106007	35	290	159	16.5	17	M6	6.5	3.5	10
07000106008	35	370	203	16.5	17	M6	6.5	3.5	10
07000106009	35	450	247	16.5	17	M6	6.5	3.5	10
07000106010	35	530	279	16.5	17	M6	6.5	3.5	10
07000106011	35	610	323	16.5	17	M6	6.5	3.5	10
07000106012	35	690	367	16.5	17	M6	6.5	3.5	10
07000106013	43	370	208	21	22	M8	8.5	4.5	13.5
07000106014	43	450	243	21	22	M8	8.5	4.5	13.5
07000106015	43	530	278	21	22	M8	8.5	4.5	13.5
07000106016	43	610	313	21	22	M8	8.5	4.5	13.5
07000106017	43	690	363	21	22	M8	8.5	4.5	13.5
07000106018	43	770	398	21	22	M8	8.5	4.5	13.5



Bohrungen für Senkschrauben DIN 7991
Holes for countersunk screws DIN 7991

n = Bohrungen immer im Abstand 80mm
n = drill always spaced 80mm apart

Stahlkugelhäufig verzinkt
Kugeln aus Wälzgerstahl gehärtet
Laufschiene und Läuferleiste aus Vergütungsstahl, verzinkt, blau passiviert, Laufbahn gehärtet
Steel ball cage galvanized
balls made of roller bearing steel, hardened
Running rail and slider made of quenched and tempered steel, zinc plated, blue passivated, raceway hardened

SToxx parts		tolerance DIN2768-mk	
...der Normteile			
Gezeichnet	Datum	Name	
Kontrolliert	19.05.2021	Dennis Bruder	
Norm			
		Teleskop-Linearrollager	
		07000106000	
		1	
		A2	
Status	Änderungen	Datum	Name
		weight -	
		scale 1:1	

REVISION HISTORY			
Rev.	Änderungstext	Änderungsdatum	Änderungsstamm
			Gen.