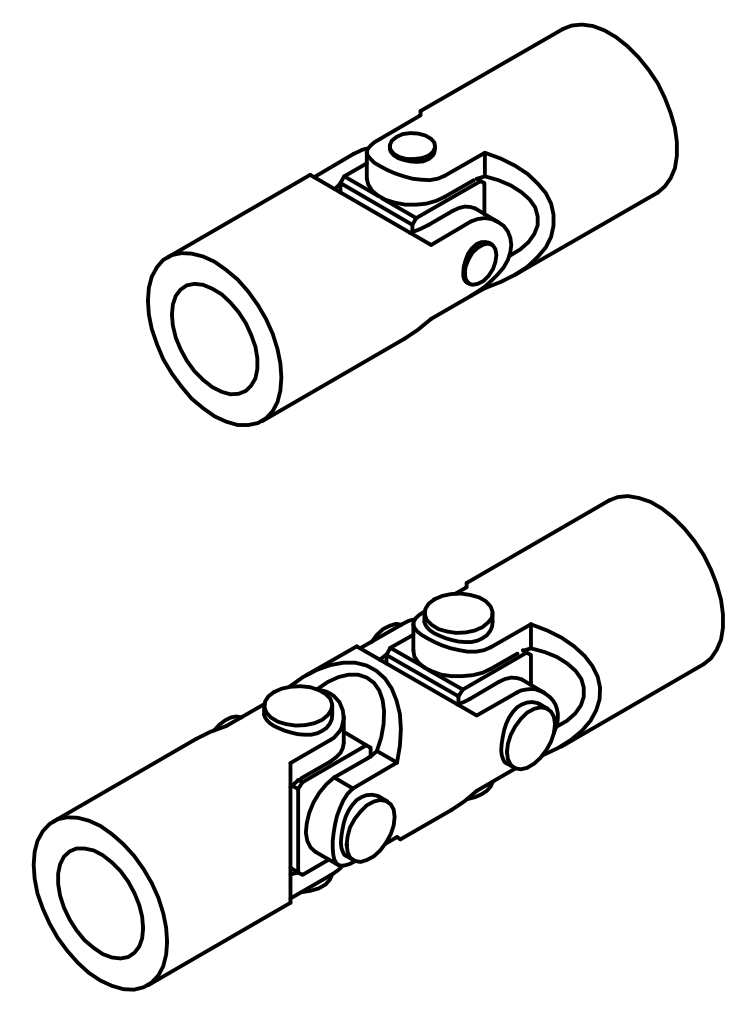


Artikel-Nr. SToxxparts	Form	d1 mm	d2 mm	l1 mm	l2 mm	l3 mm	t mm	max. Drehmoment Nm
01000314001	einfach	13	8	42	21	-	12	2
01000314002	einfach	16	10	52	26	-	15	3
01000314003	einfach	20	12	62	31	-	18	6
01000314004	einfach	25	16	74	37	-	22	12
01000314005	einfach	32	20	86	43	-	25	24
01000314006	doppelt	13	8	60	21	18	12	2
01000314007	doppelt	16	10	74	26	22	15	3
01000314008	doppelt	20	12	88	31	26	18	6
01000314009	doppelt	25	16	104	37	30	22	12
01000314010	doppelt	32	20	124	43	38	25	24



		tolerance DIN2768-mk															
		<table border="1"> <tr><td>Gezeichnet</td><td>Datum</td><td colspan="2">Name</td></tr> <tr><td>Gezeichnet</td><td>12.10.2020</td><td colspan="2">Dennis Bruder</td></tr> <tr><td>Kontroll</td><td></td><td colspan="2"></td></tr> <tr><td>Norm</td><td></td><td colspan="2"></td></tr> </table>		Gezeichnet	Datum	Name		Gezeichnet	12.10.2020	Dennis Bruder		Kontroll				Norm	
Gezeichnet	Datum	Name															
Gezeichnet	12.10.2020	Dennis Bruder															
Kontroll																	
Norm																	
Kreuzgelenk für einfache Anwendungen			01000314000														
<table border="1"> <tr> <th>Rev.</th> <th>Änderungstext</th> <th>Änderungsdatum</th> <th>Änderungsstamm</th> <th>Gen.</th> </tr> <tr> <td> </td> <td>Erstfreigabe</td> <td> </td> <td> </td> <td>PJ</td> </tr> </table>				Rev.	Änderungstext	Änderungsdatum	Änderungsstamm	Gen.		Erstfreigabe			PJ	1 A3			
Rev.	Änderungstext	Änderungsdatum	Änderungsstamm	Gen.													
	Erstfreigabe			PJ													
Status Änderungen Datum Name		weight -	scale 1:1														

REVISIONSVERLAUF

Rev.	Änderungstext	Änderungsdatum	Änderungsstamm	Gen.
	Erstfreigabe			PJ