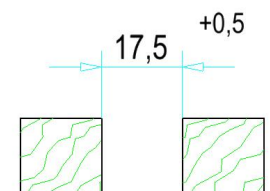
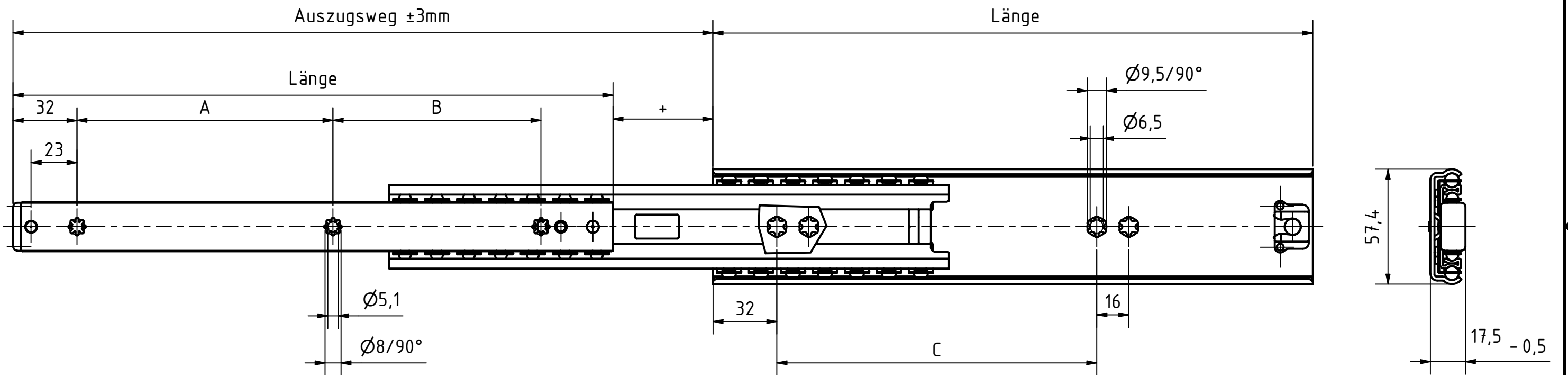


Artikel-Nr. Stoxxparts	Länge mm	Auszugsweg mm	Vertikale Tragkraft pro Paar (kg) bei 100000 Zyklen	Horizontale Tragkraft pro Paar (kg) bei 100000 Zyklen	A mm	B mm	C mm	Gewicht kg/Stk.
07000069001	300	350	50	16	128	104	160	0.84
07000069002	350	400	60	16	128	152	256	0.98
07000069003	400	450	65	16	160	168	256	1.14
07000069004	450	500	70	16	160	224	256	1.29
07000069005	500	550	75	16	224	208	384	1.46
07000069006	550	600	75	16	224	256	384	1.6
07000069007	600	650	80	16	288	240	384	1.73
07000069008	650	700	80	16	288	288	384	1.88
07000069009	700	750	80	16	320	312	384	2.04
07000069010	750	800	80	16	320	360	384	2.18



EINBAURAUUM / ACHTUNG:
bei Pulverbeschichtung muss ca. 2 x 0,1 mm Pulverschichtdicke berücksichtigt werden
Zeichnungsmaße beinhalten keine Pulverbeschichtung (diese ist aufzuaddieren)

CLEARANCE / ATTENTION:
slides powder coated, powder layer thickness of about 2 x 0,1 mm has to be taken into consideration
drawing dimensions do not contain layer thickness of the powder itself

				tolerance DIN2768-mk	
				Überauszug Serie 038	
Gezeichnet		Datum		Name	
04.06.2020		Philipp Joos		07000069000	
Kontroll		Datum		Name	
Norm		Datum		Name	
Status		Änderungen		Datum	
weight -		scale 1:1		1	

Rev.	Änderungstext	Änderungsdatum	Änderungsstamm	Gen.
1	Erstfreigabe			PJ

