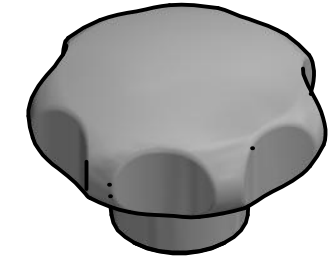
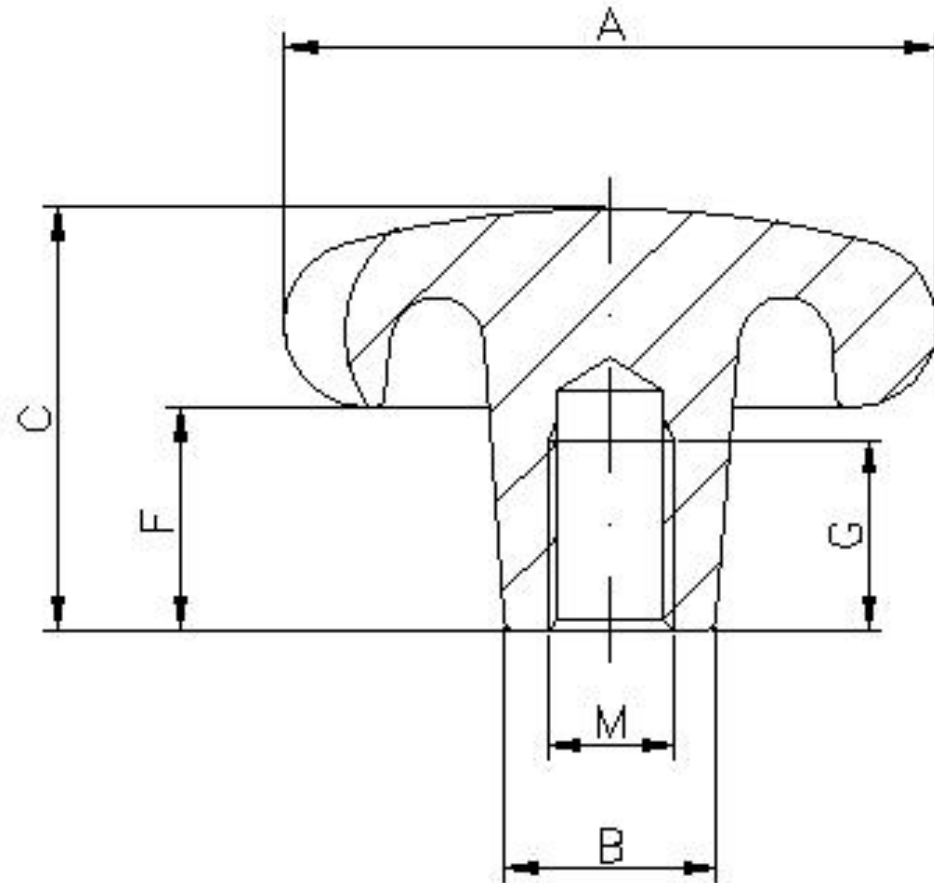


Artikel-Nr. STOXXparts	A	B	C	F	M	G	Gewicht g
18000181001	40	14	25	11	M8	18	40
18000181002	50	18	32	15	M10	20	60
18000181003	63	20	40	20	M12	25	90
18000181004	80	25	50	25	M16	32	235



<b>STOXX</b> parts		tolerance DIN2768-mk	
...der Normteile			
	Datum	Name	Sterngriffmutter
Gezeichnet	04.03.2020	Philipp Joos	
Kontrolliert			
Norm			
		18000181000	
		1	
		A3	
weight -			scale 1:1

Rev.	Änderungstext	Änderungsdatum	Änderungsstamm	Gen.
6				
5				
4				
3				
2				
1				