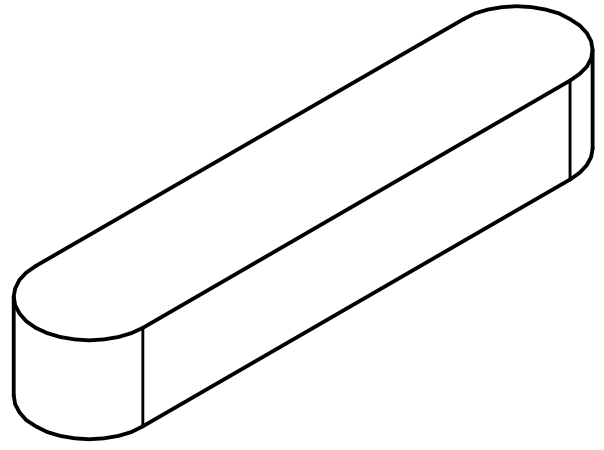


6	5	4	3	2	1
Artikel-Nr./article-no. SToxxparts	l1 mm	b mm	h1 mm		
01000001001	6	2	2		
01000001002	8	2	2		
01000001003	10	2	2		
01000001004	12	2	2		
01000001005	14	2	2		
01000001006	15	2	2		
01000001007	16	2	2		
01000001008	18	2	2		
01000001009	20	2	2		
01000001010	22	2	2		
01000001011	25	2	2		
01000001012	30	2	2		
01000001013	40	2	2		
01000001014	6	3	3		
01000001015	8	3	3		
01000001016	10	3	3		
01000001017	12	3	3		
01000001018	14	3	3		
01000001019	15	3	3		
01000001020	16	3	3		
01000001021	18	3	3		
01000001022	20	3	3		
01000001023	22	3	3		
01000001024	25	3	3		
01000001025	28	3	3		
01000001026	30	3	3		
01000001027	32	3	3		
01000001028	35	3	3		
01000001029	36	3	3		
01000001030	40	3	3		
01000001031	6	4	4		
01000001032	8	4	4		
01000001033	10	4	4		
01000001034	12	4	4		
01000001035	14	4	4		
01000001036	15	4	4		
01000001037	16	4	4		
01000001038	18	4	4		



C45+C (Vergütungsstahl kaltgezogen)  
C45+C (quenched and tempered steel cold drawn)



Status	Änderungen	Datum	Name

tolerance DIN2768-mk

Passfeder DIN 6885, Form A

01000001000

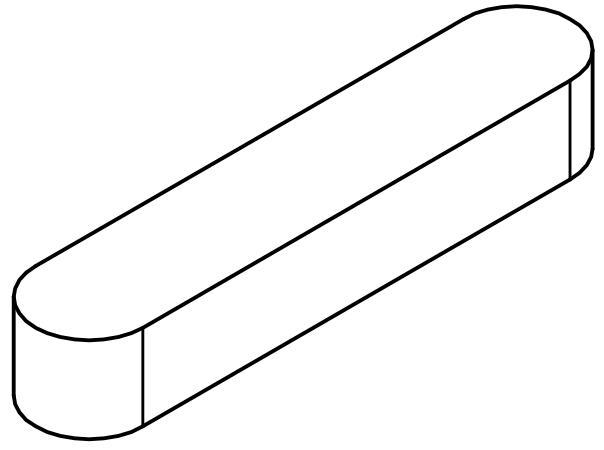
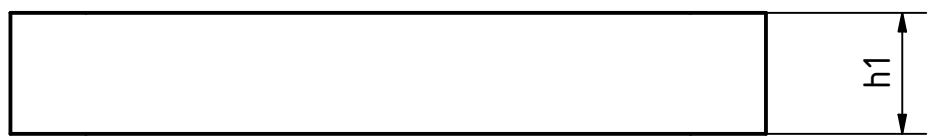
1  
A3

weight - scale 2:1

REVISION HISTORY

Rev.	Änderungstext	Änderungsdatum	Änderungsstamm	Gen.

Artikel-Nr./article-no. SToxxparts	l1 mm	b mm	h1 mm
01000001039	20	4	4
01000001040	22	4	4
01000001041	25	4	4
01000001042	28	4	4
01000001043	30	4	4
01000001044	32	4	4
01000001045	35	4	4
01000001046	36	4	4
01000001047	40	4	4
01000001048	45	4	4
01000001049	50	4	4
01000001050	56	4	4
01000001051	10	5	3
01000001052	12	5	3
01000001053	14	5	3
01000001054	16	5	3
01000001055	18	5	3
01000001056	20	5	3
01000001057	22	5	3
01000001058	25	5	3
01000001059	28	5	3
01000001060	30	5	3
01000001061	32	5	3
01000001062	36	5	3
01000001063	8	5	5
01000001064	10	5	5
01000001065	12	5	5
01000001066	14	5	5
01000001067	15	5	5
01000001068	16	5	5
01000001069	18	5	5
01000001070	20	5	5
01000001071	22	5	5
01000001072	25	5	5
01000001073	28	5	5
01000001074	30	5	5
01000001075	32	5	5
01000001076	35	5	5
01000001077	36	5	5
01000001078	40	5	5
01000001079	45	5	5

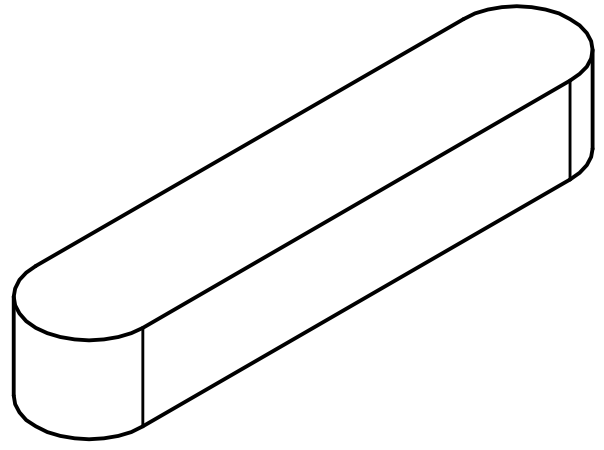
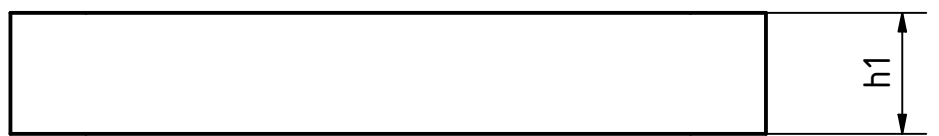


C45+C (Vergütungsstahl kaltgezogen)  
C45+C (quenched and tempered steel cold drawn)

		tolerance DIN2768-mk	
		Passfeder DIN 6885, Form A	
Datum: 21.05.2021 Name: Dennis Bruder		01000001000	
Status: Änderungen: Datum: Name:		weight -	2 A3

scale 2:1

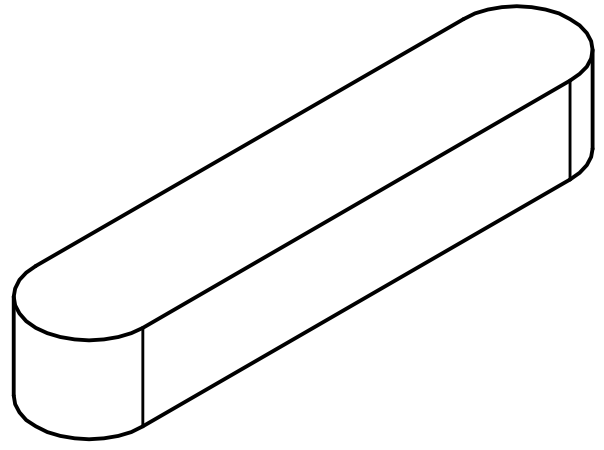
Artikel-Nr./article-no. SToxxparts	l1 mm	b mm	h1 mm
01000001080	50	5	5
01000001081	55	5	5
01000001082	56	5	5
01000001083	60	5	5
01000001084	63	5	5
01000001085	65	5	5
01000001086	70	5	5
01000001087	80	5	5
01000001088	12	6	4
01000001089	14	6	4
01000001090	16	6	4
01000001091	18	6	4
01000001092	20	6	4
01000001093	22	6	4
01000001094	25	6	4
01000001095	28	6	4
01000001096	32	6	4
01000001097	36	6	4
01000001098	40	6	4
01000001099	45	6	4
01000001100	50	6	4
01000001101	70	6	4
01000001102	10	6	6
01000001103	12	6	6
01000001104	14	6	6
01000001105	15	6	6
01000001106	16	6	6
01000001107	18	6	6
01000001108	20	6	6
01000001109	22	6	6
01000001110	24	6	6
01000001111	25	6	6
01000001112	28	6	6
01000001113	30	6	6
01000001114	32	6	6
01000001115	35	6	6
01000001116	36	6	6
01000001117	40	6	6
01000001118	45	6	6
01000001119	50	6	6
01000001120	55	6	6



C45+C (Vergütungsstahl kaltgezogen)  
C45+C (quenched and tempered steel cold drawn)

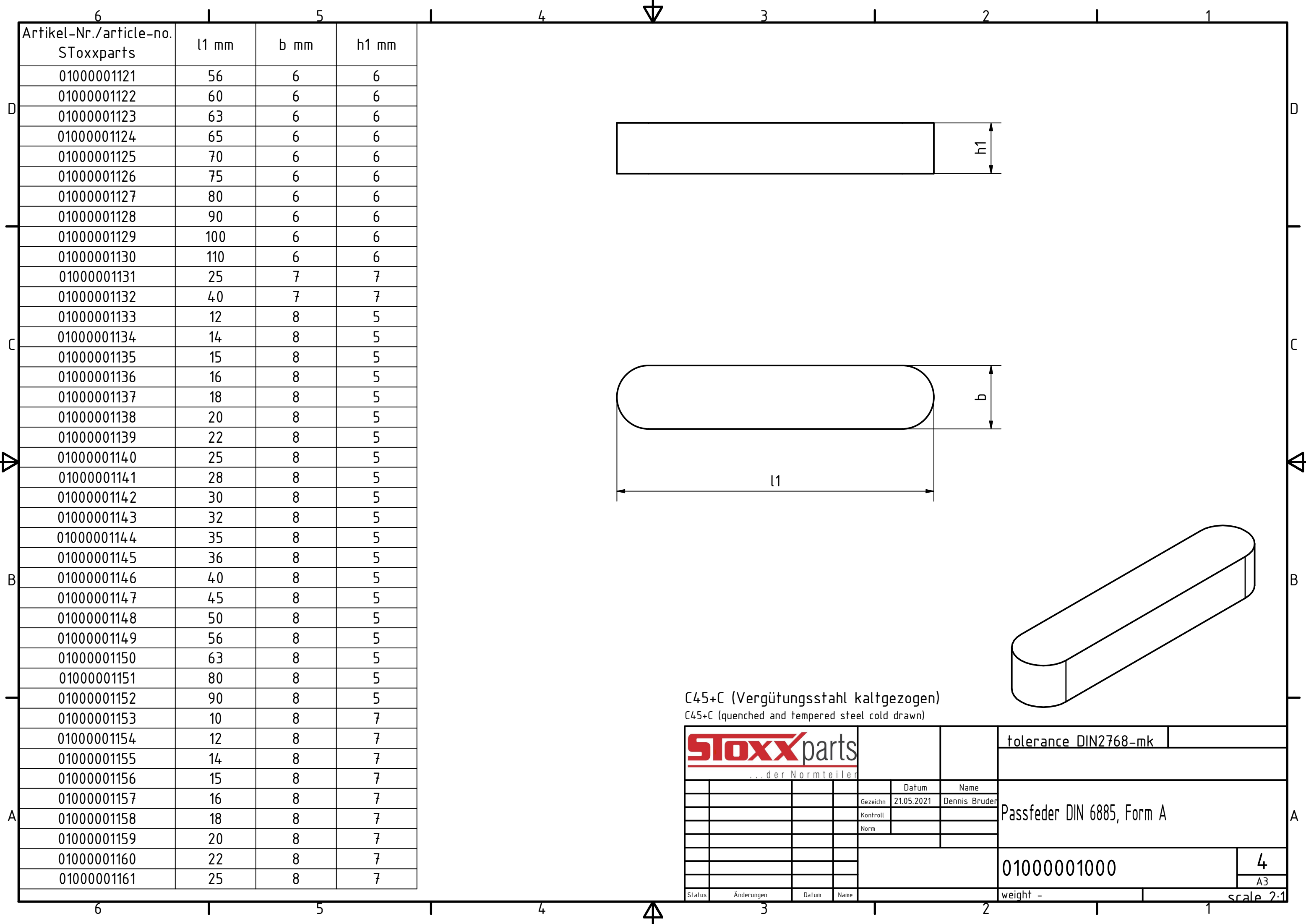
		tolerance DIN2768-mk	
		Passfeder DIN 6885, Form A	
Datum: 21.05.2021 Name: Dennis Bruder		01000001000	
Status: Änderungen: Datum: Name:		weight - scale 2:1	

Artikel-Nr./article-no. SToxxparts	l1 mm	b mm	h1 mm
01000001121	56	6	6
01000001122	60	6	6
01000001123	63	6	6
01000001124	65	6	6
01000001125	70	6	6
01000001126	75	6	6
01000001127	80	6	6
01000001128	90	6	6
01000001129	100	6	6
01000001130	110	6	6
01000001131	25	7	7
01000001132	40	7	7
01000001133	12	8	5
01000001134	14	8	5
01000001135	15	8	5
01000001136	16	8	5
01000001137	18	8	5
01000001138	20	8	5
01000001139	22	8	5
01000001140	25	8	5
01000001141	28	8	5
01000001142	30	8	5
01000001143	32	8	5
01000001144	35	8	5
01000001145	36	8	5
01000001146	40	8	5
01000001147	45	8	5
01000001148	50	8	5
01000001149	56	8	5
01000001150	63	8	5
01000001151	80	8	5
01000001152	90	8	5
01000001153	10	8	7
01000001154	12	8	7
01000001155	14	8	7
01000001156	15	8	7
01000001157	16	8	7
01000001158	18	8	7
01000001159	20	8	7
01000001160	22	8	7
01000001161	25	8	7

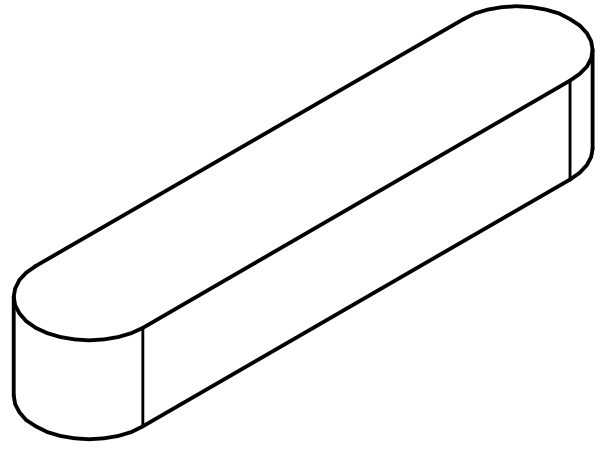
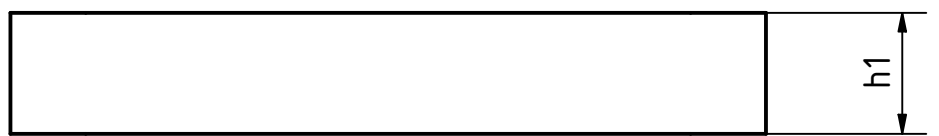


C45+C (Vergütungsstahl kaltgezogen)  
C45+C (quenched and tempered steel cold drawn)

		tolerance DIN2768-mk	
		Passfeder DIN 6885, Form A	
Datum: 21.05.2021 Name: Dennis Bruder		01000001000	
Status: Änderungen: Datum: Name:		weight - scale 2:1	



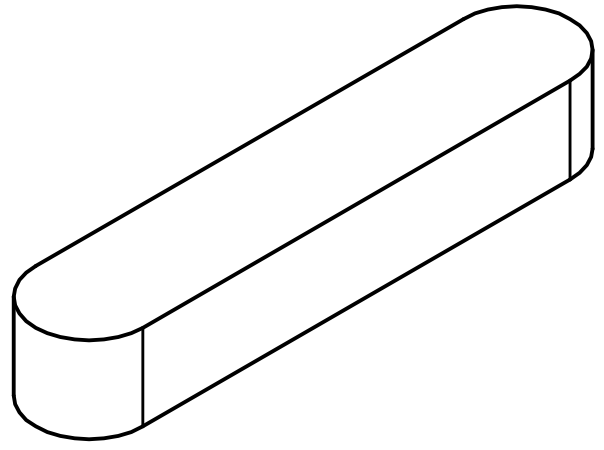
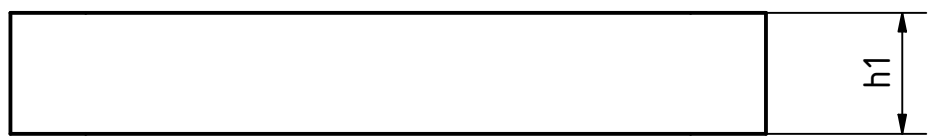
Artikel-Nr./article-no. SToxxparts	l1 mm	b mm	h1 mm
01000001162	28	8	7
01000001163	30	8	7
01000001164	32	8	7
01000001165	35	8	7
01000001166	36	8	7
01000001167	40	8	7
01000001168	45	8	7
01000001169	50	8	7
01000001170	55	8	7
01000001171	56	8	7
01000001172	60	8	7
01000001173	63	8	7
01000001174	65	8	7
01000001175	70	8	7
01000001176	75	8	7
01000001177	80	8	7
01000001178	85	8	7
01000001179	90	8	7
01000001180	100	8	7
01000001181	110	8	7
01000001182	120	8	7
01000001183	125	8	7
01000001184	130	8	7
01000001185	140	8	7
01000001186	150	8	7
01000001187	160	8	7
01000001188	180	8	7
01000001189	200	8	7
01000001190	20	8	8
01000001191	25	8	8
01000001192	30	8	8
01000001193	40	8	8
01000001194	50	8	8
01000001195	60	8	8
01000001196	20	10	6
01000001197	22	10	6
01000001198	25	10	6
01000001199	28	10	6
01000001200	30	10	6
01000001201	32	10	6
01000001202	36	10	6




C45+C (Vergütungsstahl kaltgezogen)  
C45+C (quenched and tempered steel cold drawn)

		tolerance DIN2768-mk	
		Passfeder DIN 6885, Form A	
Datum: 21.05.2021 Name: Dennis Bruder		01000001000	
Status: Änderungen: Datum: Name:		weight - scale 2:1	

Artikel-Nr./article-no. SToxxparts	l1 mm	b mm	h1 mm
01000001203	40	10	6
01000001204	50	10	6
01000001205	60	10	6
01000001206	70	10	6
01000001207	80	10	6
01000001208	100	10	6
01000001209	14	10	8
01000001210	15	10	8
01000001211	16	10	8
01000001212	18	10	8
01000001213	20	10	8
01000001214	22	10	8
01000001215	25	10	8
01000001216	28	10	8
01000001217	30	10	8
01000001218	32	10	8
01000001219	35	10	8
01000001220	36	10	8
01000001221	40	10	8
01000001222	45	10	8
01000001223	50	10	8
01000001224	55	10	8
01000001225	56	10	8
01000001226	60	10	8
01000001227	63	10	8
01000001228	65	10	8
01000001229	70	10	8
01000001230	75	10	8
01000001231	80	10	8
01000001232	85	10	8
01000001233	90	10	8
01000001234	95	10	8
01000001235	100	10	8
01000001236	110	10	8
01000001237	120	10	8
01000001238	125	10	8
01000001239	130	10	8
01000001240	140	10	8
01000001241	150	10	8
01000001242	160	10	8
01000001243	200	10	8

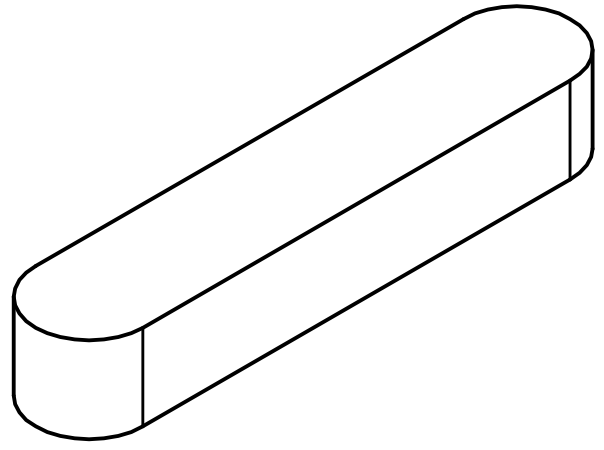
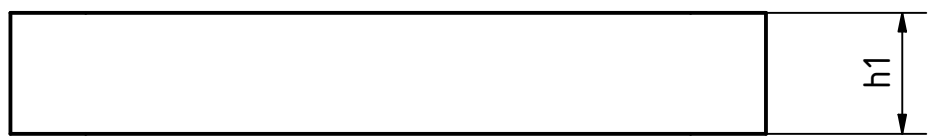


C45+C (Vergütungsstahl kaltgezogen)  
C45+C (quenched and tempered steel cold drawn)

 ...der Normteile		tolerance DIN2768-mk	
		Passfeder DIN 6885, Form A	
Datum: 21.05.2021 Name: Dennis Bruder		01000001000	
Status: Änderungen: Datum: Name:		weight -	6 A3

scale 2:1

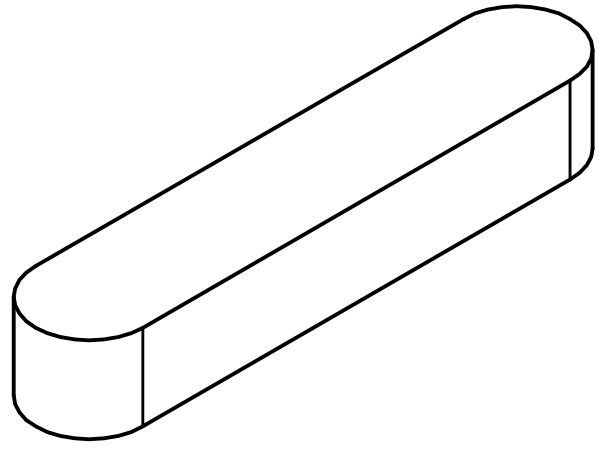
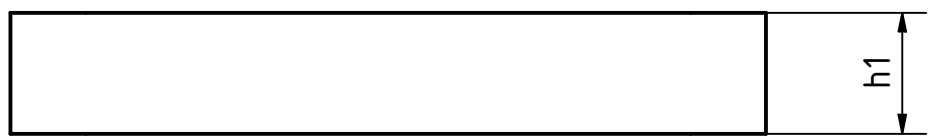
Artikel-Nr./article-no. SToxxparts	l1 mm	b mm	h1 mm
01000001244	220	10	8
01000001245	40	10	10
01000001247	25	12	6
01000001248	28	12	6
01000001249	30	12	6
01000001250	32	12	6
01000001251	40	12	6
01000001252	50	12	6
01000001253	80	12	6
01000001254	100	12	6
01000001255	20	12	8
01000001256	22	12	8
01000001257	25	12	8
01000001258	28	12	8
01000001259	30	12	8
01000001260	32	12	8
01000001261	35	12	8
01000001262	36	12	8
01000001263	40	12	8
01000001264	45	12	8
01000001265	50	12	8
01000001266	55	12	8
01000001267	56	12	8
01000001268	60	12	8
01000001269	63	12	8
01000001270	65	12	8
01000001271	70	12	8
01000001272	75	12	8
01000001273	80	12	8
01000001274	85	12	8
01000001275	90	12	8
01000001276	95	12	8
01000001277	100	12	8
01000001278	110	12	8
01000001279	120	12	8
01000001280	125	12	8
01000001281	130	12	8
01000001282	140	12	8
01000001283	150	12	8
01000001284	160	12	8
01000001285	170	12	8



C45+C (Vergütungsstahl kaltgezogen)  
C45+C (quenched and tempered steel cold drawn)

<b>STOXX</b> parts		tolerance DIN2768-mk	
...der Normteile			
Status	Änderungen	Datum	Name
		Gezeichnet	21.05.2021 Dennis Bruder
		Kontroll	
		Norm	
			Passfeder DIN 6885, Form A
			01000001000
			7
			A3
weight -			scale 2:1

Artikel-Nr./article-no. SToxxparts	l1 mm	b mm	h1 mm
01000001286	180	12	8
01000001287	200	12	8
01000001288	30	14	6
01000001289	32	14	6
01000001290	36	14	6
01000001291	50	14	6
01000001293	70	14	6
01000001294	20	14	9
01000001295	22	14	9
01000001296	25	14	9
01000001297	28	14	9
01000001298	30	14	9
01000001299	32	14	9
01000001300	35	14	9
01000001301	36	14	9
01000001302	40	14	9
01000001303	45	14	9
01000001304	50	14	9
01000001305	55	14	9
01000001306	56	14	9
01000001307	60	14	9
01000001308	63	14	9
01000001309	65	14	9
01000001310	70	14	9
01000001311	75	14	9
01000001312	80	14	9
01000001313	85	14	9
01000001314	90	14	9
01000001315	95	14	9
01000001316	100	14	9
01000001317	110	14	9
01000001318	120	14	9
01000001319	125	14	9
01000001320	130	14	9
01000001321	140	14	9
01000001322	150	14	9
01000001323	160	14	9
01000001324	170	14	9
01000001325	180	14	9
01000001326	200	14	9
01000001327	50	16	7

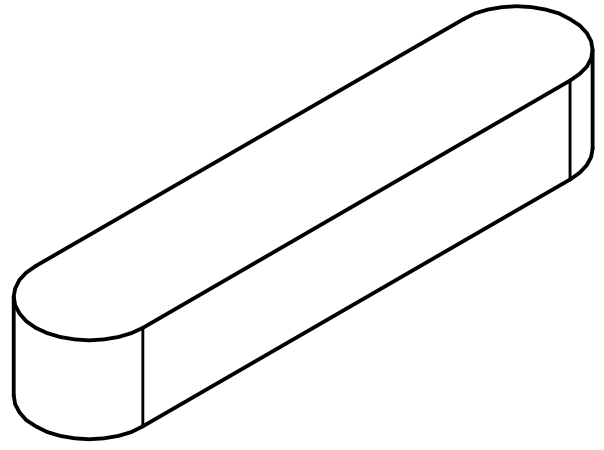


C45+C (Vergütungsstahl kaltgezogen)  
C45+C (quenched and tempered steel cold drawn)

<b>STOXX</b> parts		tolerance DIN2768-mk	
...der Normteile			
Status	Änderungen	Datum	Name
		Gezeichnet	21.05.2021
		Kontroll	Dennis Bruder
		Norm	
Passfeder DIN 6885, Form A			
01000001000			8
weight -			A3
			scale 2:1

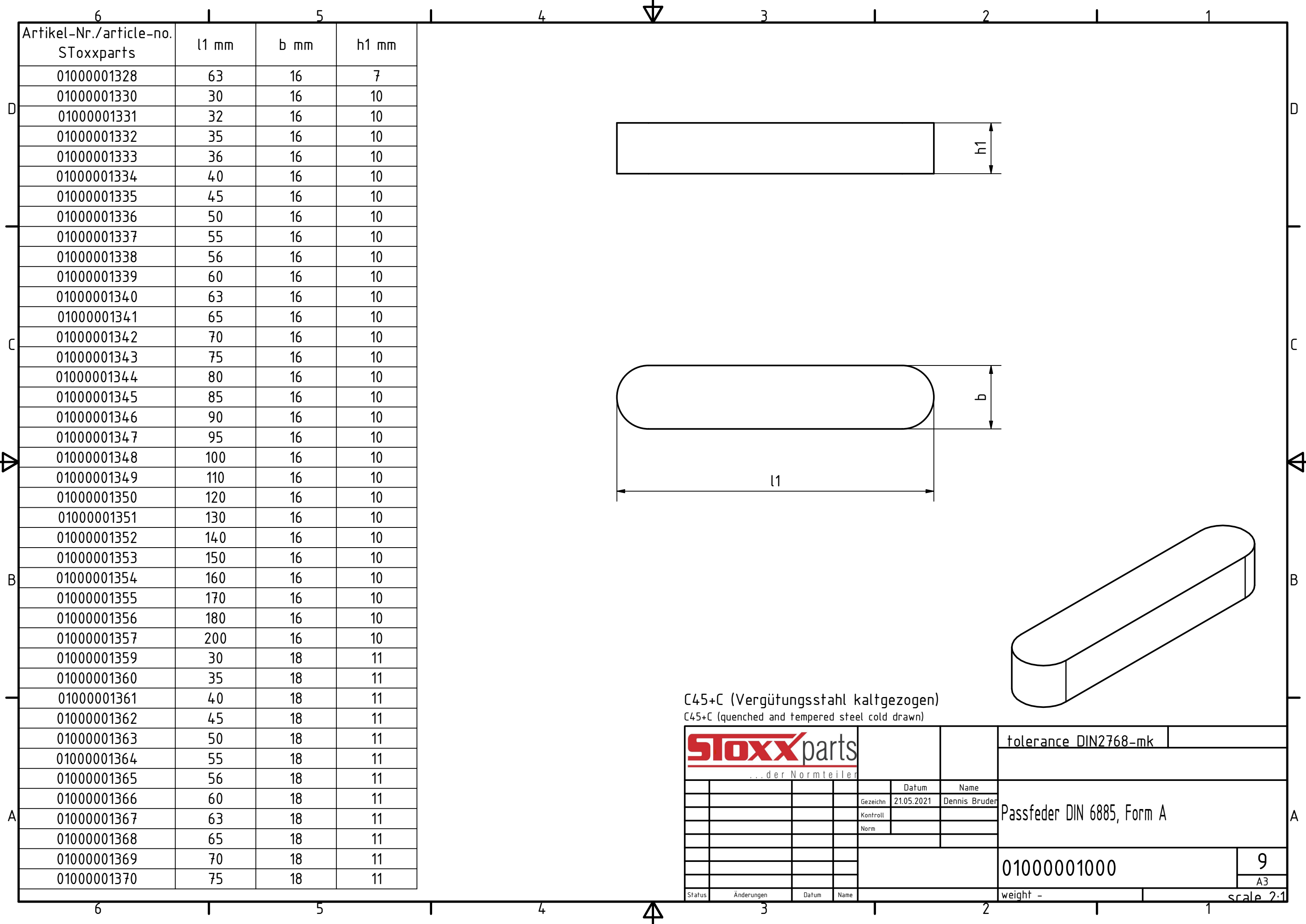


Artikel-Nr./article-no. SToxxparts	l1 mm	b mm	h1 mm
01000001328	63	16	7
01000001330	30	16	10
01000001331	32	16	10
01000001332	35	16	10
01000001333	36	16	10
01000001334	40	16	10
01000001335	45	16	10
01000001336	50	16	10
01000001337	55	16	10
01000001338	56	16	10
01000001339	60	16	10
01000001340	63	16	10
01000001341	65	16	10
01000001342	70	16	10
01000001343	75	16	10
01000001344	80	16	10
01000001345	85	16	10
01000001346	90	16	10
01000001347	95	16	10
01000001348	100	16	10
01000001349	110	16	10
01000001350	120	16	10
01000001351	130	16	10
01000001352	140	16	10
01000001353	150	16	10
01000001354	160	16	10
01000001355	170	16	10
01000001356	180	16	10
01000001357	200	16	10
01000001359	30	18	11
01000001360	35	18	11
01000001361	40	18	11
01000001362	45	18	11
01000001363	50	18	11
01000001364	55	18	11
01000001365	56	18	11
01000001366	60	18	11
01000001367	63	18	11
01000001368	65	18	11
01000001369	70	18	11
01000001370	75	18	11

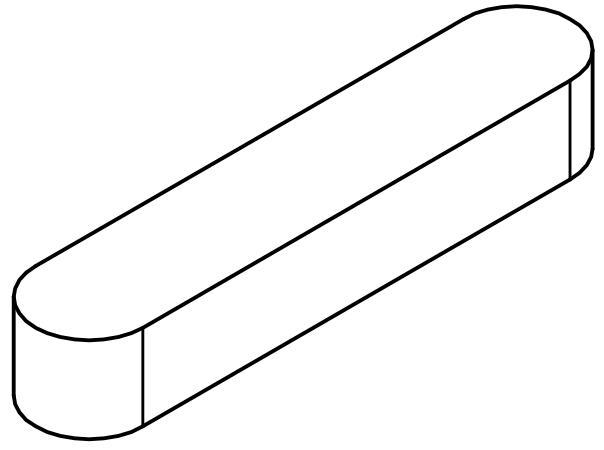
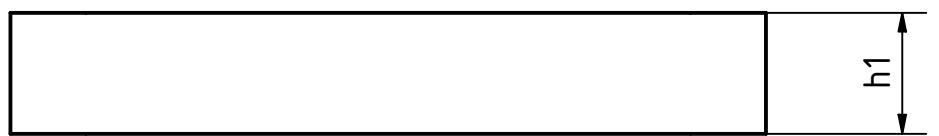


C45+C (Vergütungsstahl kaltgezogen)  
C45+C (quenched and tempered steel cold drawn)

		tolerance DIN2768-mk	
		Passfeder DIN 6885, Form A	
Datum: 21.05.2021 Name: Dennis Bruder		01000001000	
Status: Änderungen: Datum: Name:		weight - scale 2:1	



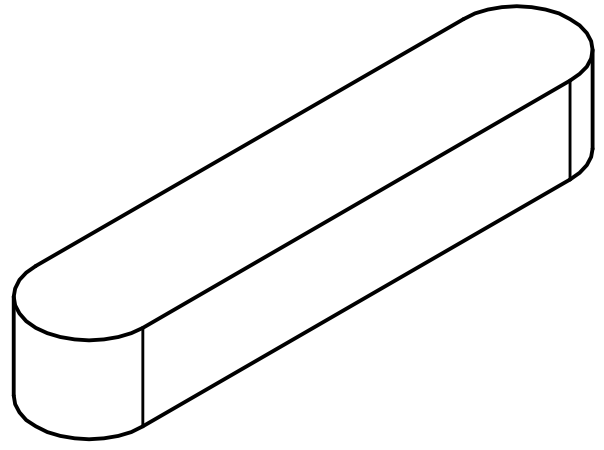
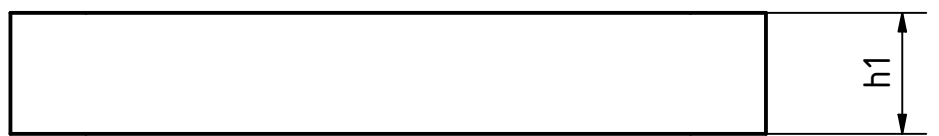
Artikel-Nr./article-no. SToxxparts	l1 mm	b mm	h1 mm
01000001371	80	18	11
01000001372	85	18	11
01000001373	90	18	11
01000001374	95	18	11
01000001375	100	18	11
01000001376	110	18	11
01000001377	120	18	11
01000001378	125	18	11
01000001379	130	18	11
01000001380	140	18	11
01000001381	150	18	11
01000001382	160	18	11
01000001383	170	18	11
01000001384	180	18	11
01000001385	200	18	11
01000001386	220	18	11
01000001387	35	20	12
01000001389	40	20	12
01000001390	45	20	12
01000001391	50	20	12
01000001392	55	20	12
01000001393	56	20	12
01000001394	60	20	12
01000001395	63	20	12
01000001396	65	20	12
01000001397	70	20	12
01000001398	75	20	12
01000001399	80	20	12
01000001400	85	20	12
01000001401	90	20	12
01000001402	95	20	12
01000001403	100	20	12
01000001404	110	20	12
01000001405	120	20	12
01000001406	125	20	12
01000001407	130	20	12
01000001408	140	20	12
01000001409	150	20	12
01000001410	160	20	12
01000001411	170	20	12
01000001412	180	20	12



C45+C (Vergütungsstahl kaltgezogen)  
C45+C (quenched and tempered steel cold drawn)

		tolerance DIN2768-mk	
		Passfeder DIN 6885, Form A	
Datum: 21.05.2021 Name: Dennis Bruder		01000001000	
Status: Änderungen: Datum: Name:		weight - scale 2:1	

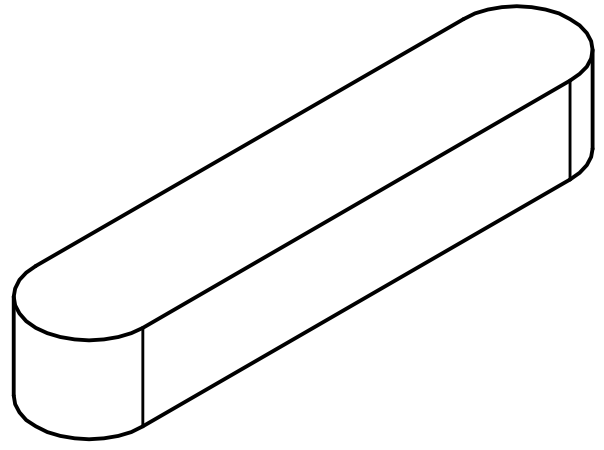
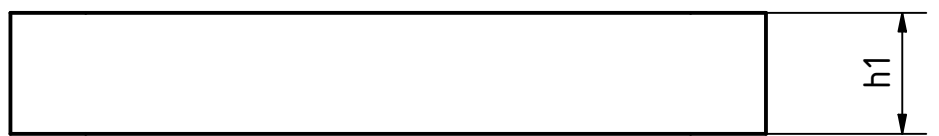
Artikel-Nr./article-no. SToxxparts	l1 mm	b mm	h1 mm
01000001413	200	20	12
01000001414	220	20	12
01000001415	250	20	12
01000001416	40	22	14
01000001417	50	22	14
01000001418	55	22	14
01000001419	60	22	14
01000001420	63	22	14
01000001421	65	22	14
01000001422	70	22	14
01000001423	75	22	14
01000001424	80	22	14
01000001425	85	22	14
01000001426	90	22	14
01000001427	95	22	14
01000001428	100	22	14
01000001429	110	22	14
01000001430	120	22	14
01000001431	125	22	14
01000001432	130	22	14
01000001433	140	22	14
01000001434	150	22	14
01000001435	160	22	14
01000001436	170	22	14
01000001437	180	22	14
01000001438	200	22	14
01000001439	220	22	14
01000001440	250	22	14
01000001441	280	22	14
01000001442	60	24	14
01000001443	80	24	14
01000001444	100	24	14
01000001445	56	25	14
01000001446	60	25	14
01000001447	63	25	14
01000001448	65	25	14
01000001449	70	25	14
01000001450	75	25	14
01000001451	80	25	14
01000001452	85	25	14
01000001453	90	25	14




C45+C (Vergütungsstahl kaltgezogen)  
C45+C (quenched and tempered steel cold drawn)

		tolerance DIN2768-mk	
		Passfeder DIN 6885, Form A	
Gezeichnet: 21.05.2021 Name: Dennis Bruder		01000001000	
Status: Änderungen Datum Name		weight -	
		11	
		A3	
		scale 2:1	

Artikel-Nr./article-no. SToxxparts	l1 mm	b mm	h1 mm
01000001454	100	25	14
01000001455	110	25	14
01000001456	120	25	14
01000001457	125	25	14
01000001458	130	25	14
01000001459	140	25	14
01000001460	150	25	14
01000001461	160	25	14
01000001462	170	25	14
01000001463	180	25	14
01000001464	200	25	14
01000001465	220	25	14
01000001466	250	25	14
01000001467	280	25	14
01000001468	60	28	16
01000001469	63	28	16
01000001470	70	28	16
01000001471	80	28	16
01000001473	90	28	16
01000001474	95	28	16
01000001475	100	28	16
01000001476	110	28	16
01000001477	120	28	16
01000001478	125	28	16
01000001479	130	28	16
01000001480	140	28	16
01000001481	150	28	16
01000001482	160	28	16
01000001483	170	28	16
01000001484	180	28	16
01000001485	200	28	16
01000001486	220	28	16
01000001487	250	28	16
01000001488	280	28	16
01000001489	320	28	16
01000001490	70	32	18
01000001491	80	32	18
01000001492	85	32	18
01000001493	90	32	18
01000001494	100	32	18
01000001495	110	32	18

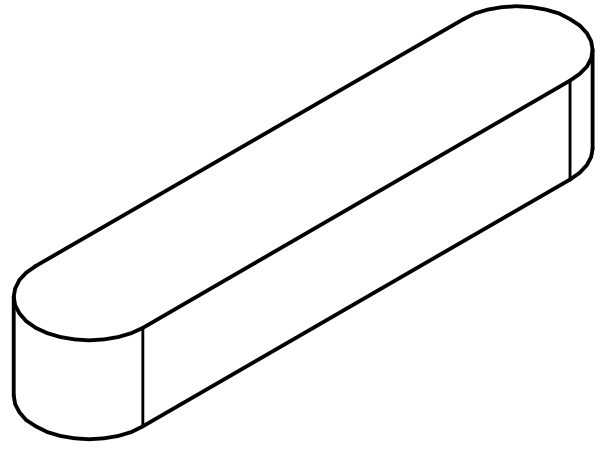
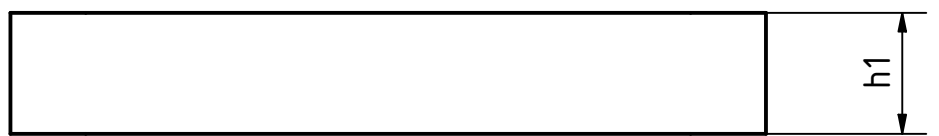


C45+C (Vergütungsstahl kaltgezogen)  
C45+C (quenched and tempered steel cold drawn)


 ...der Normteile		tolerance DIN2768-mk	
		Passfeder DIN 6885, Form A	
Datum: 21.05.2021 Name: Dennis Bruder		01000001000	
Status: Änderungen: Datum: Name:		weight -	12 A3

scale 2:1

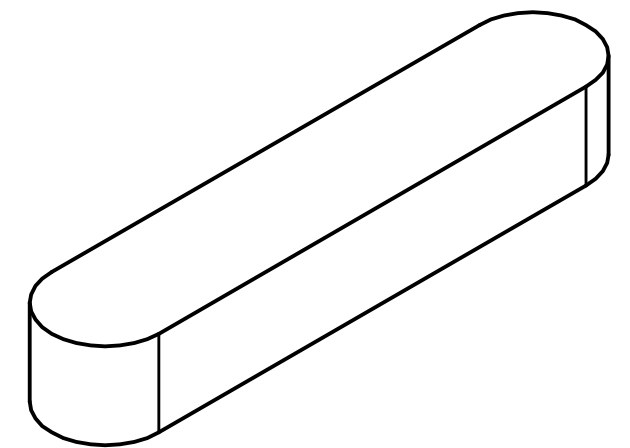
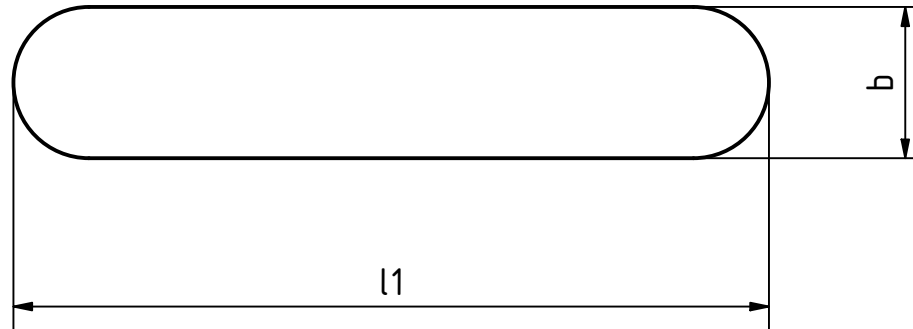
Artikel-Nr./article-no. SToxxparts	l1 mm	b mm	h1 mm
01000001496	120	32	18
01000001497	125	32	18
01000001498	130	32	18
01000001499	140	32	18
01000001500	150	32	18
01000001501	160	32	18
01000001502	170	32	18
01000001503	180	32	18
01000001504	200	32	18
01000001505	220	32	18
01000001506	250	32	18
01000001507	280	32	18
01000001508	320	32	18
01000001509	360	32	18
01000001510	80	36	20
01000001511	90	36	20
01000001512	100	36	20
01000001513	110	36	20
01000001514	120	36	20
01000001515	125	36	20
01000001516	130	36	20
01000001517	140	36	20
01000001518	150	36	20
01000001519	160	36	20
01000001520	170	36	20
01000001521	180	36	20
01000001522	200	36	20
01000001523	220	36	20
01000001524	250	36	20
01000001525	280	36	20
01000001526	320	36	20
01000001527	360	36	20
01000001528	110	40	22
01000001529	125	40	22
01000001530	140	40	22
01000001531	160	40	22
01000001532	180	40	22
01000001533	200	40	22
01000001534	220	40	22
01000001535	250	40	22
01000001536	280	40	22



C45+C (Vergütungsstahl kaltgezogen)  
C45+C (quenched and tempered steel cold drawn)

 ...der Normteile		tolerance DIN2768-mk	
		Passfeder DIN 6885, Form A	
Datum: 21.05.2021 Name: Dennis Bruder		01000001000	
Gezeichnet: 21.05.2021 Kontroll: Norm:		13	
Status: Änderungen: Datum: Name:		weight - scale 2:1	

Artikel-Nr./article-no. SToxxparts	l1 mm	b mm	h1 mm
01000001537	320	40	22
01000001538	125	45	25
01000001539	140	45	25
01000001540	180	45	25
01000001541	200	45	25
01000001542	220	45	25
01000001543	250	45	25
01000001544	280	45	25
01000001545	320	45	25
01000001546	360	45	25



C45+C (Vergütungsstahl kaltgezogen)  
C45+C (quenched and tempered steel cold drawn)

<b>SToxx</b> parts		tolerance DIN2768-mk	
...der Normteile			
Status	Änderungen	Datum	Name
		Gezeichnet	21.05.2021
		Kontroll	Dennis Bruder
		Norm	
			Passfeder DIN 6885, Form A
			01000001000
			14
			A3
weight -			scale 2:1