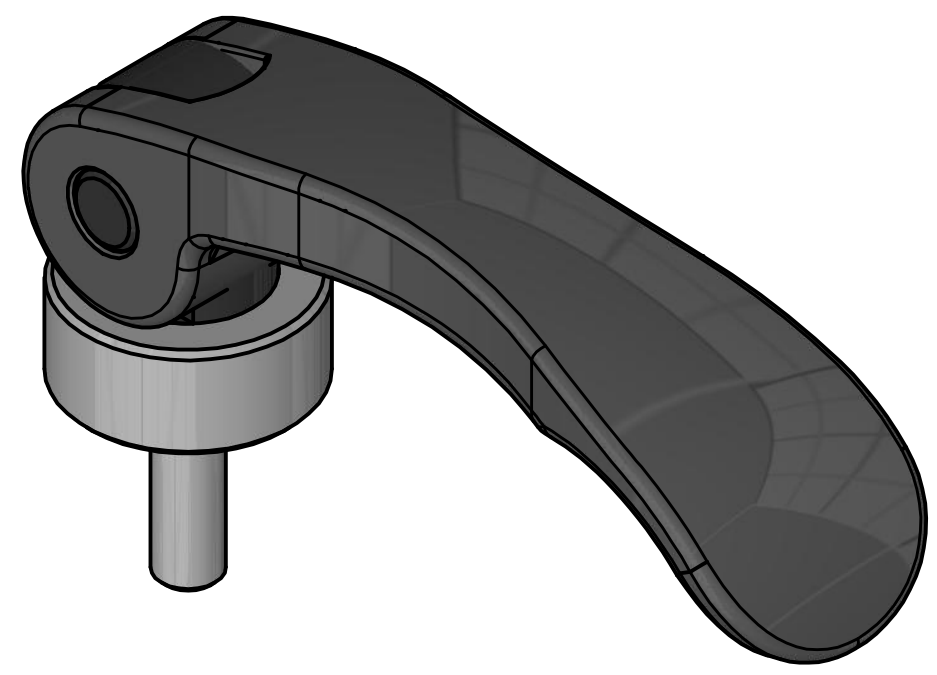


Artikel-Nr. SToxxparts	Abmessungen								Hub s bei 90° Hebelstellung [mm]	Temp max. [°C]	Gewicht [g]
	l	d ₂	h ₁ max. in Spannstellung	d ₃	d ₄	h ₂ max.	Verstell- bereich h ₃ min.	b			
	[mm]										
17000227001	63	M5	16	16	19	16.4	1.5	16	0.75	80	68
17000227002	63	M5	20	16	19	16.4	1.5	16	0.75	80	69
17000227003	63	M5	25	16	19	16.4	1.5	16	0.75	80	70
17000227004	63	M5	30	16	19	16.4	1.5	16	0.75	80	71
17000227005	63	M5	35	16	19	16.4	1.5	16	0.75	80	71
17000227006	63	M5	40	16	19	16.4	1.5	16	0.75	80	72
17000227007	63	M5	50	16	19	16.4	1.5	16	0.75	80	73
17000227008	63	M6	16	16	19	16.4	1.5	16	0.75	80	69
17000227009	63	M6	20	16	19	16.4	1.5	16	0.75	80	69
17000227010	63	M6	25	16	19	16.4	1.5	16	0.75	80	71
17000227011	63	M6	30	16	19	16.4	1.5	16	0.75	80	72
17000227012	63	M6	35	16	19	16.4	1.5	16	0.75	80	73
17000227013	63	M6	40	16	19	16.4	1.5	16	0.75	80	74
17000227014	63	M6	50	16	19	16.4	1.5	16	0.75	80	76
17000227015	82	M8	20	20	25	19.5	2.5	20	1	80	142
17000227016	82	M8	25	20	25	19.5	2.5	20	1	80	144
17000227017	82	M8	30	20	25	19.5	2.5	20	1	80	146
17000227018	82	M8	35	20	25	19.5	2.5	20	1	80	147
17000227019	82	M8	40	20	25	19.5	2.5	20	1	80	149
17000227020	82	M8	50	20	25	19.5	2.5	20	1	80	152
17000227021	82	M8	60	20	25	19.5	2.5	20	1	80	155



SToxx parts				tolerance DIN2768-mk	
... der Normteiler					
	Datum	Name		Exzenterschnellspanner, mit Schraube, mit Schraube, einstellbar, Stahl	
Gezeichnet	17.05.2020	Philipp Joos			
Kontrolliert	17.05.2020				
Norm					
				17000227000	
				1	
				A3	
Status	Änderungen	Datum	Name	weight N/A	
				scale 1:1	

Erstfreigabe	18.05.2020		PJ
Rev.	Änderungstext	Änderungsdatum	Änderungsstamm
			Gen.