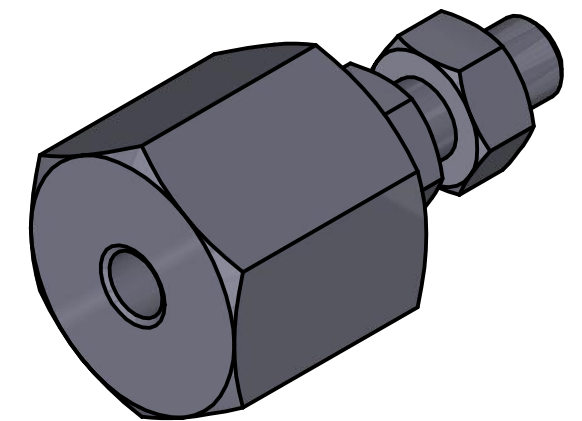
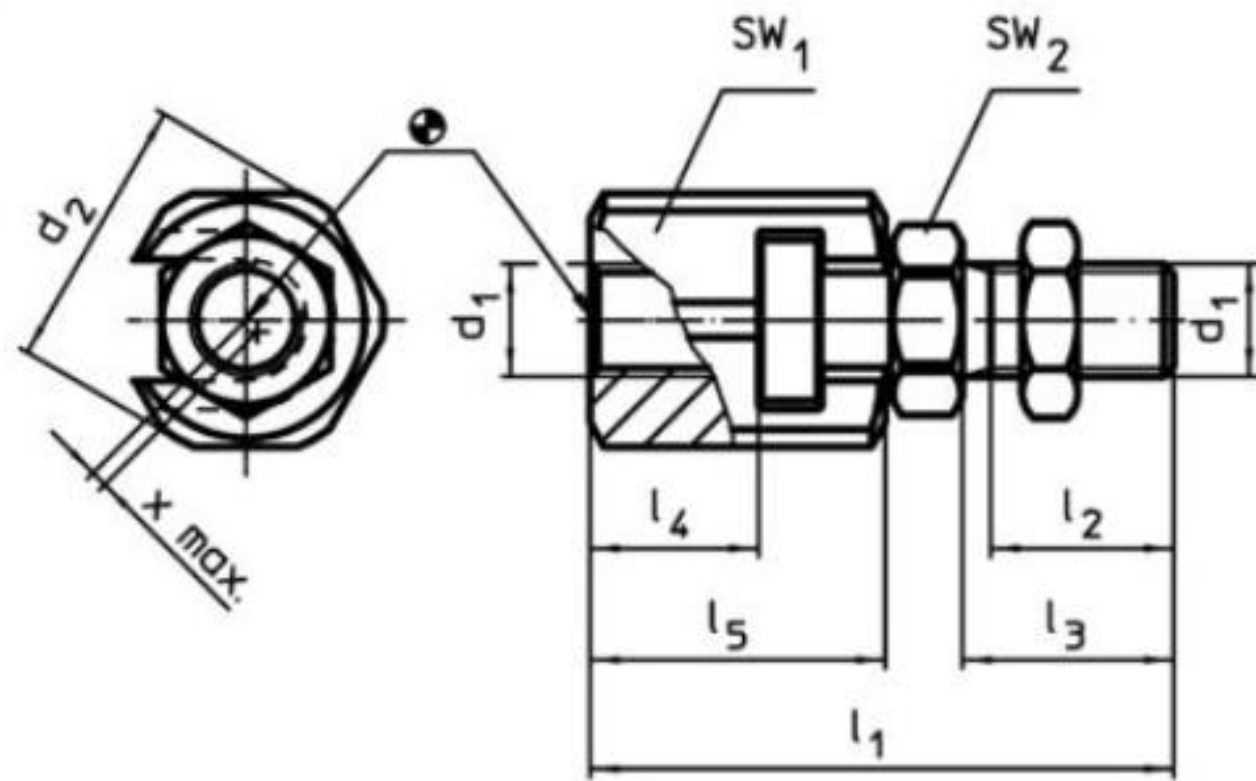


Artikel-Nr. SToxxparts	Abmessungen							SW		Achsen- Versatz X max.	Zulässige Zug- und Druckbelastung max.	Gewicht [g]
	d ₁	d ₂	l ₁ ~	l ₂ min.	l ₃	l ₄ min.	l ₅	SW	SW			
	[mm]							[mm]		[mm]	[kN]	
17000286001	M 6	21	37.5	11	14	9	18	19	10	0.6	2.5	44
17000286002	M 8	26	45	13.5	17	11.5	22.5	24	13	0.7	4.5	86
17000286003	M10	30	56.2	16	20	16	29	27	17	0.7	6.5	147
17000286004	M12	32.5	66.7	21	25	17	34	30	19	0.8	10	208
17000286005	M16	39	83	25	30	23	42	36	24	1	18	383
17000286006	M20	44	93.5	29	35	23.5	45.5	41	30	1	30	571
17000286007	M10 x 1.25	30	56.2	16	20	16	29	27	17	0.7	6.5	147
17000286008	M12 x 1.25	32.5	66.7	21	25	17	34	30	19	0.8	10	207
17000286009	M16 x 1.5	39	83	25	30	23	42	36	24	1	18	384
17000286010	M20 x 1.5	44	93.5	29	35	23.5	45.5	41	30	1	30	576



SToxx parts				tolerance DIN2768-mk	
... der Normteile					
Gezeichnet	Datum	Name		Schnellsteckkupplungen, mit Radialversatzausgleich, mit Kupplungsschraube	
Kontrolliert	20.05.2020	Philipp Joos			
Norm					
				17000286000	
				weight N/A	
				scale 1:1	

Erstfreigabe	21.05.2020		PJ
Rev.	Änderungstext	Änderungsdatum	Änderungsstamm
			Gen.