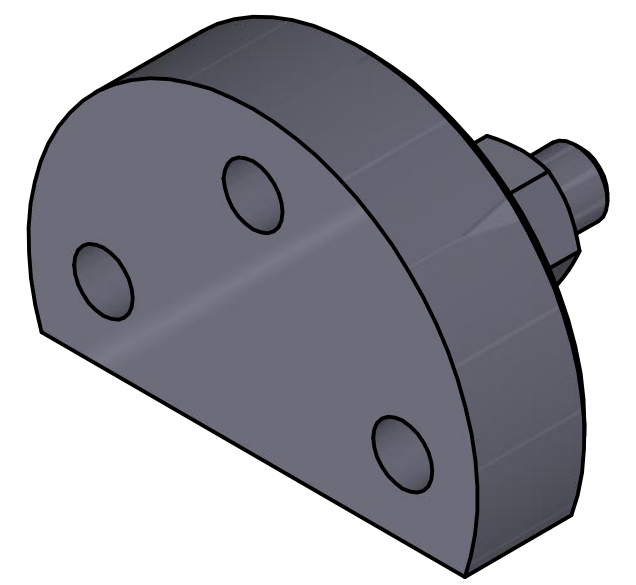
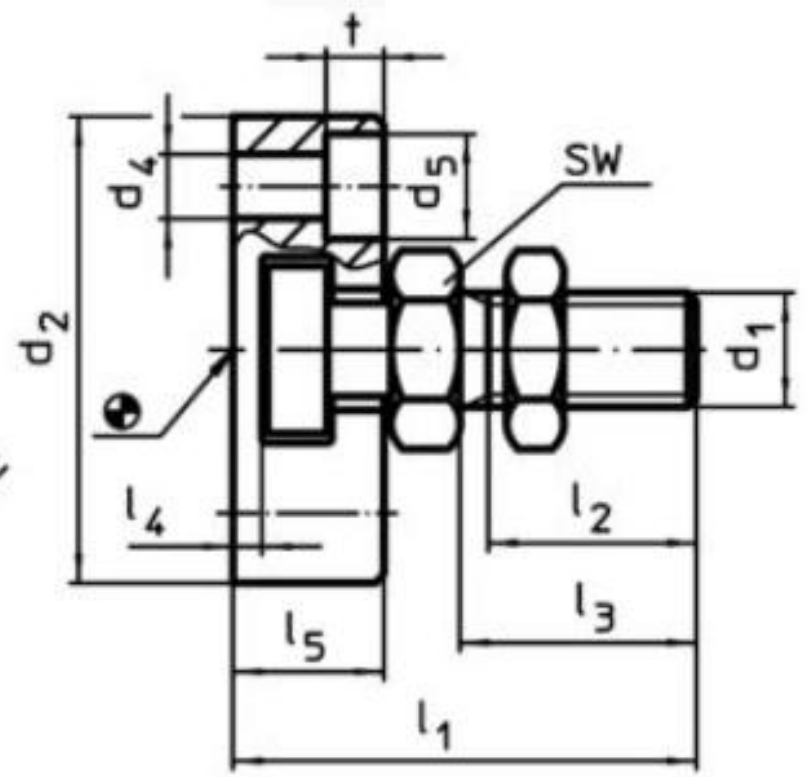
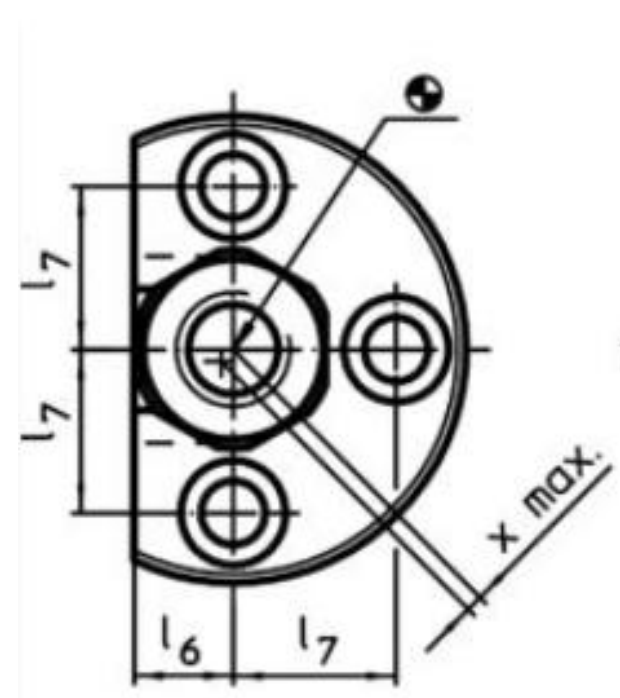


Artikel-Nr. SToxxparts	Abmessungen												SW	Achsen- Versatz X max.	Zulässige Zug- und Druckbelastung max.	Gewicht
	d <sub>1</sub>	d <sub>2</sub>	d <sub>4</sub>	d <sub>5</sub>	l <sub>1</sub> ~	l <sub>2</sub> min.	l <sub>3</sub>	l <sub>4</sub>	l <sub>5</sub>	l <sub>6</sub>	l <sub>7</sub>	t				
	[mm]												[mm]	[mm]	[kN]	[g]
17000287001	M 6	42	5.5	10	30.5	11	14	3	11	7	14	5.4	10	0.6	2.5	75
17000287002	M 8	48	6.6	11	35.5	13.5	17	3	13	8	16	6.4	13	0.7	4.5	116
17000287003	M10	50	6.6	11	43.2	16	20	4.2	16	9	17	6.4	17	0.7	6.5	175
17000287004	M12	55	6.6	11	53.2	21	25	4.2	20.5	10	19	6.4	19	0.8	10	281
17000287005	M16	65	9	15	64	25	30	5	23	12.5	22.5	8.5	24	1	18	458
17000287006	M20	80	11	18	74	29	35	5	26	17	28	10	30	1	30	817
17000287007	M10 x 1.25	50	6.6	11	43.2	16	20	4.2	16	9	17	6.4	17	0.7	6.5	176
17000287008	M12 x 1.25	55	6.6	11	53.2	21	25	4.2	20.5	10	19	6.4	19	0.8	10	280
17000287009	M16 x 1.5	65	9	15	64	25	30	5	23	12.5	22.5	8.5	24	1	18	454
17000287010	M20 x 1.5	80	11	18	74	29	35	5	26	17	28	10	30	1	30	850



<b>SToxx</b> parts		tolerance DIN2768-mk	
...der Normteiler			
Gezeichnet	Datum	Name	
Kontrolliert	20.05.2020	Philipp Joos	
Norm			
Schnellsteckkupplungen, mit Radialversatzausgleich und Anschraubflansch, mit Kupplungsschraube			
17000287000			1
weight N/A			A3
scale 1:1			

Erstfreigabe	21.05.2020		PJ
Rev.	Änderungstext	Änderungsdatum	Änderungsstamm
			Gen.