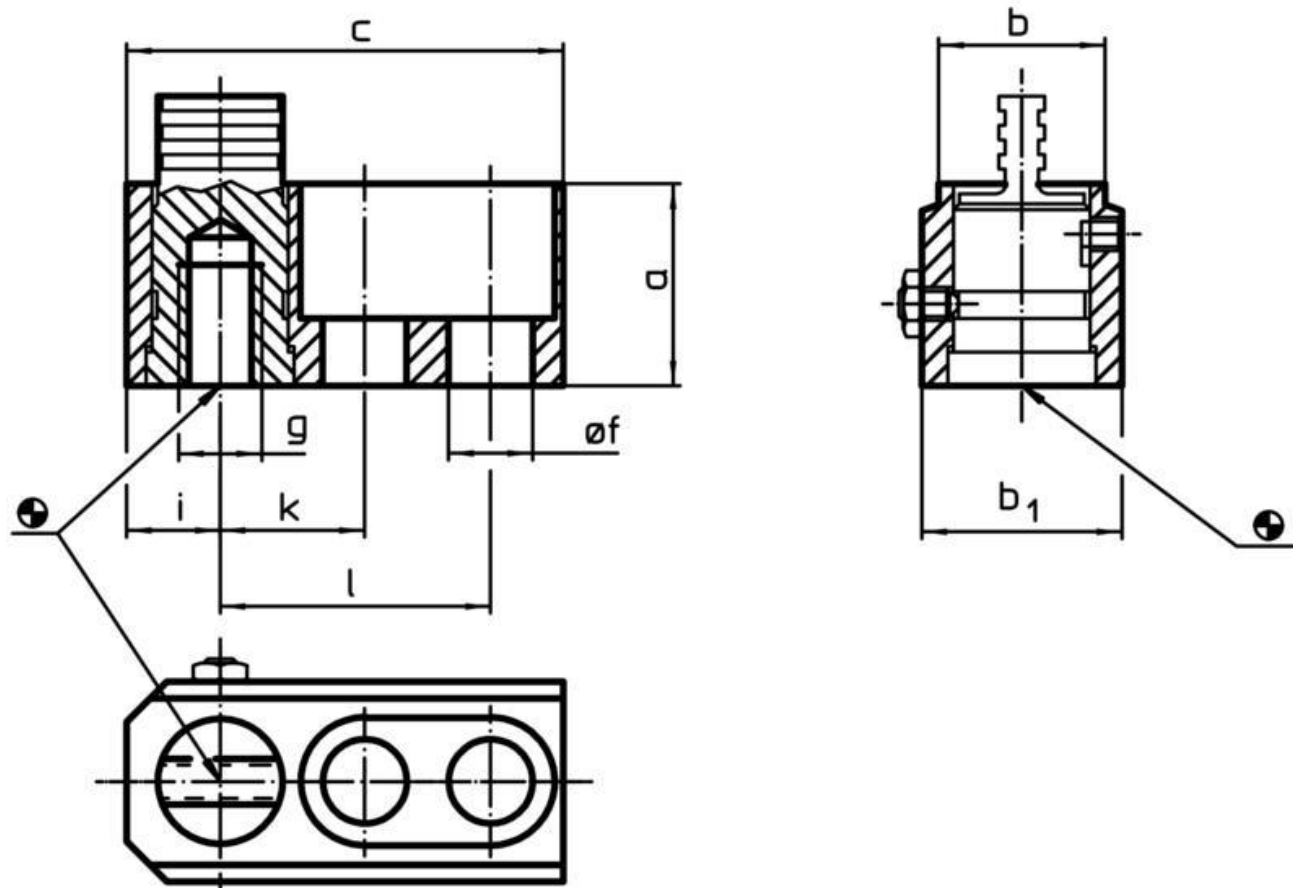


Artikel-Nr. SToxxparts	Abmessungen									Gewicht
	a	b	c	b ₁	f	g	i	k	l	
	[mm]									[g]
17000150001	30	25	65	30	12.5	M12	12.5	20	40	297
17000150002	40	30	80	40	17	M16	16	25	50	641



				tolerance DIN2768-mk		
		Datum	Name	Fußelemente		
		Gezeichnet	11.05.2020			Philipp Joos
		Kontroll	11.05.2020			
		Norm				
					17000150000	
					1	
					A3	
					weight -	
					scale 1:1	

Rev.	Änderungstext	Änderungsdatum	Änderungsstamm	Gen.
6				
5				
4				
3				
2				
1				