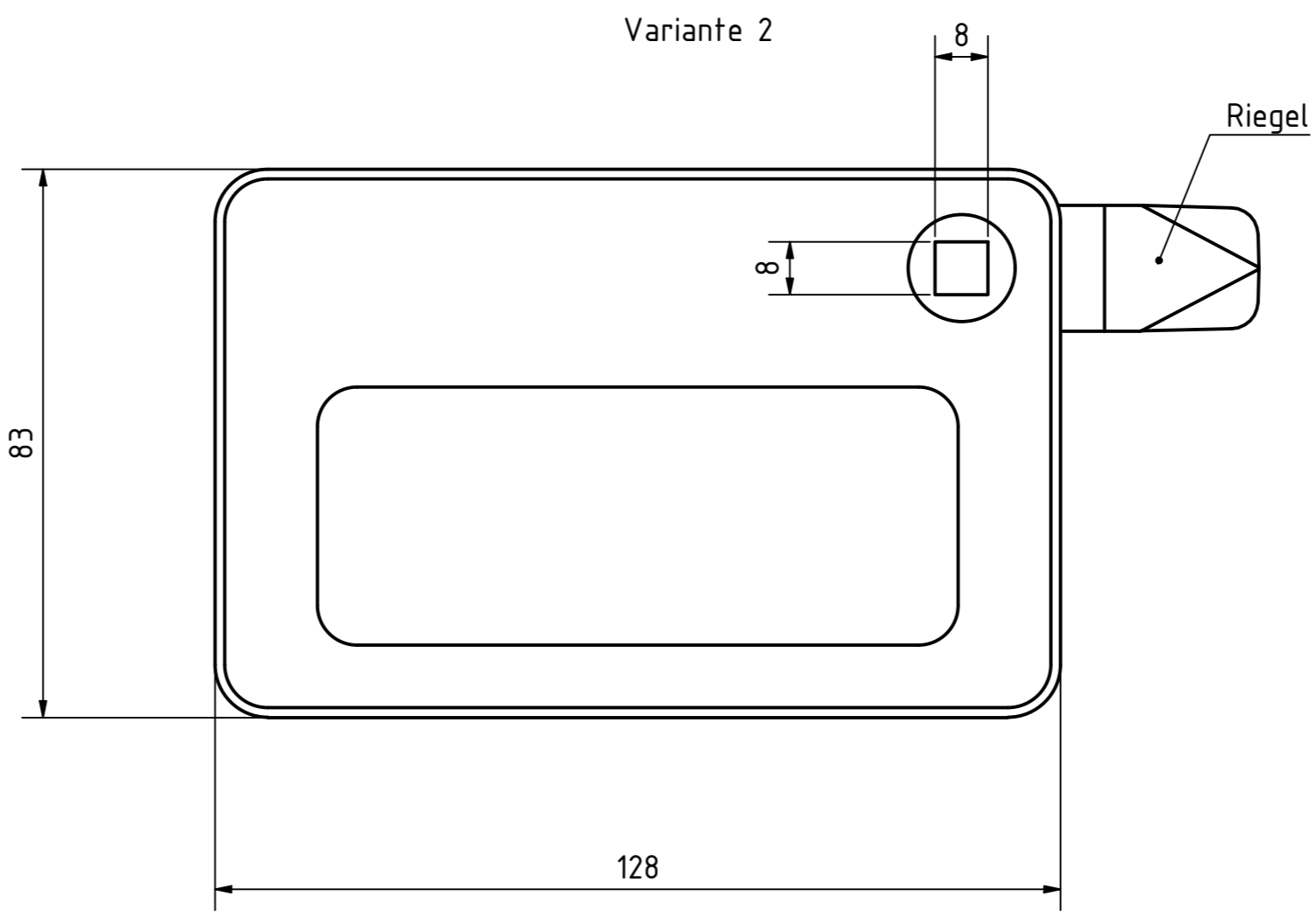
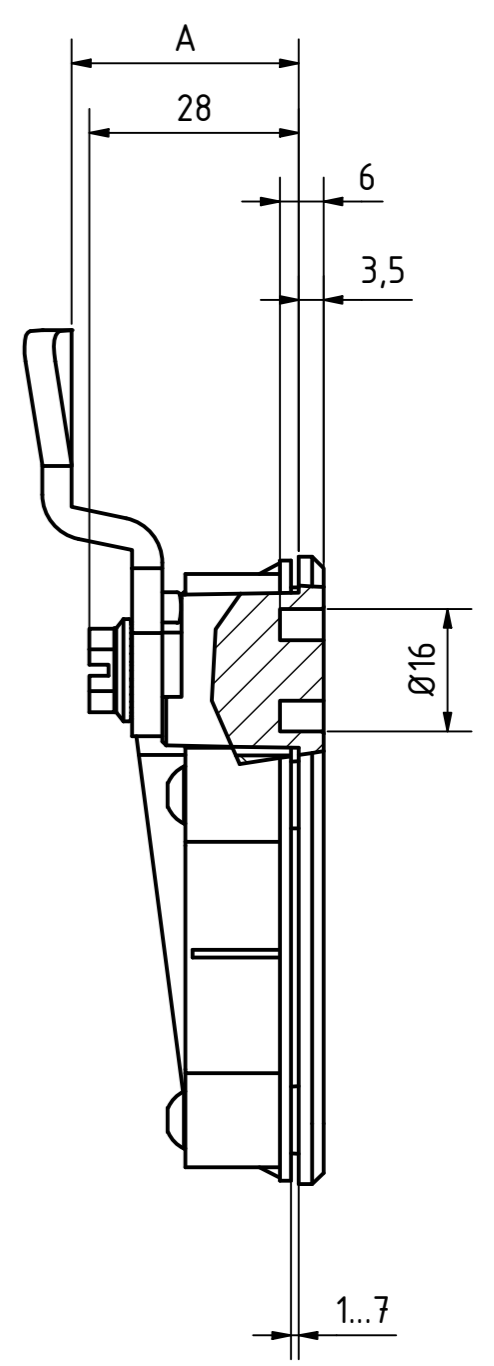
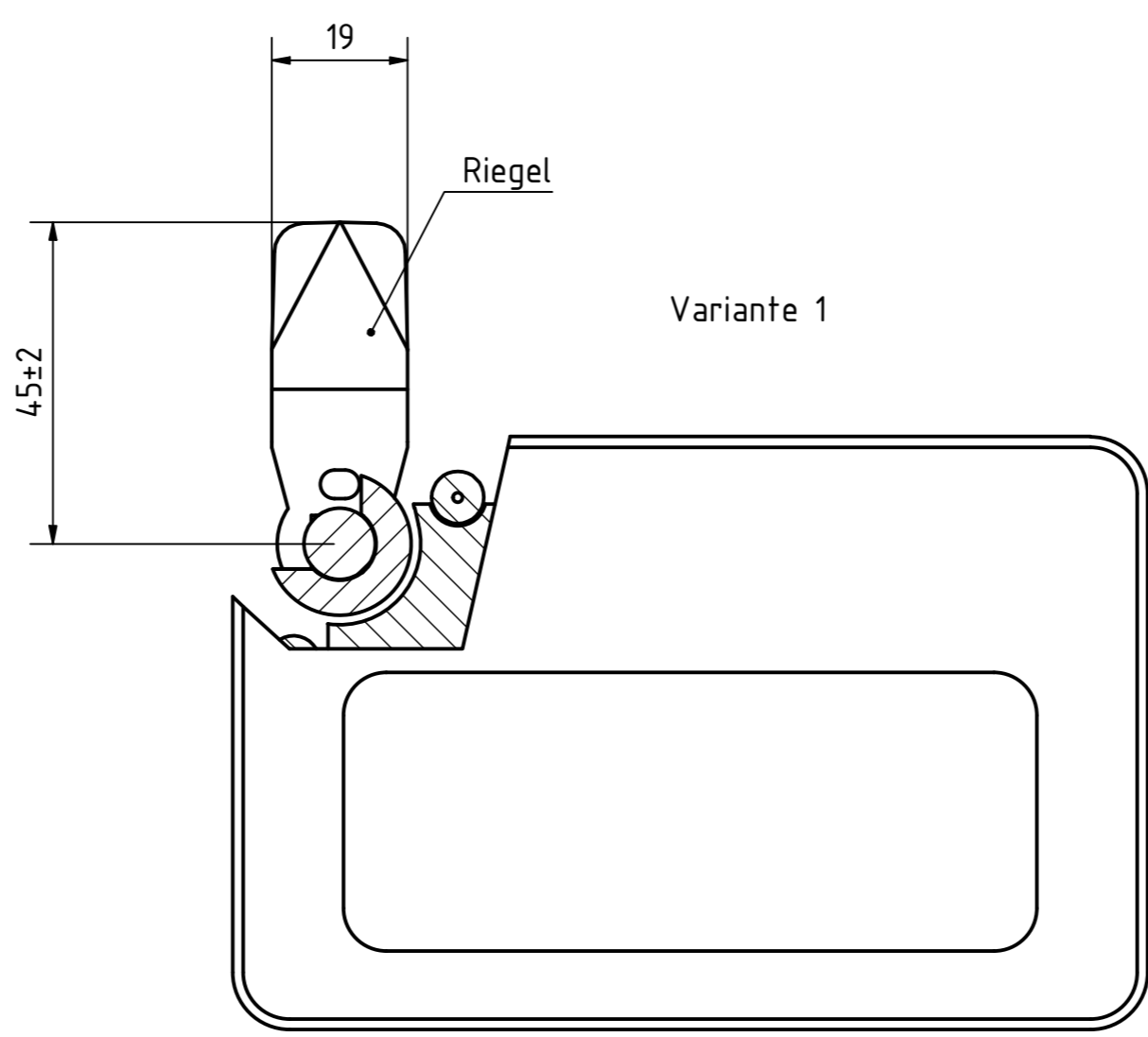


Artikel-Nr. SToxxparts	Variante	A (Riegelabstand) mm
05000833001	1 / silber RAL 9006, strukturmatt	10
05000833002	1 / schwarz RAL 9005, strukturmatt	10
05000833003	2 / silber RAL 9006, strukturmatt	10
05000833004	2 / schwarz RAL 9005, strukturmatt	10
05000833005	1 / silber RAL 9006, strukturmatt	13
05000833006	1 / schwarz RAL 9005, strukturmatt	13
05000833007	2 / silber RAL 9006, strukturmatt	13
05000833008	2 / schwarz RAL 9005, strukturmatt	13
05000833009	1 / silber RAL 9006, strukturmatt	14
05000833010	1 / schwarz RAL 9005, strukturmatt	14
05000833011	2 / silber RAL 9006, strukturmatt	14
05000833012	2 / schwarz RAL 9005, strukturmatt	14
05000833013	1 / silber RAL 9006, strukturmatt	16
05000833014	1 / schwarz RAL 9005, strukturmatt	16
05000833015	2 / silber RAL 9006, strukturmatt	16
05000833016	2 / schwarz RAL 9005, strukturmatt	16
05000833017	1 / silber RAL 9006, strukturmatt	18
05000833018	1 / schwarz RAL 9005, strukturmatt	18
05000833019	2 / silber RAL 9006, strukturmatt	18
05000833020	2 / schwarz RAL 9005, strukturmatt	18
05000833021	1 / silber RAL 9006, strukturmatt	20
05000833022	1 / schwarz RAL 9005, strukturmatt	20
05000833023	2 / silber RAL 9006, strukturmatt	20
05000833024	2 / schwarz RAL 9005, strukturmatt	20
05000833025	1 / silber RAL 9006, strukturmatt	22
05000833026	1 / schwarz RAL 9005, strukturmatt	22
05000833027	2 / silber RAL 9006, strukturmatt	22
05000833028	2 / schwarz RAL 9005, strukturmatt	22
05000833029	1 / silber RAL 9006, strukturmatt	24
05000833030	1 / schwarz RAL 9005, strukturmatt	24
05000833031	2 / silber RAL 9006, strukturmatt	24
05000833032	2 / schwarz RAL 9005, strukturmatt	24
05000833033	1 / silber RAL 9006, strukturmatt	26
05000833034	1 / schwarz RAL 9005, strukturmatt	26
05000833035	2 / silber RAL 9006, strukturmatt	26
05000833036	2 / schwarz RAL 9005, strukturmatt	26
05000833037	1 / silber RAL 9006, strukturmatt	28
05000833038	1 / schwarz RAL 9005, strukturmatt	28
05000833039	2 / silber RAL 9006, strukturmatt	28
05000833040	2 / schwarz RAL 9005, strukturmatt	28
05000833041	1 / silber RAL 9006, strukturmatt	30
05000833042	1 / schwarz RAL 9005, strukturmatt	30
05000833043	2 / silber RAL 9006, strukturmatt	30
05000833044	2 / schwarz RAL 9005, strukturmatt	30



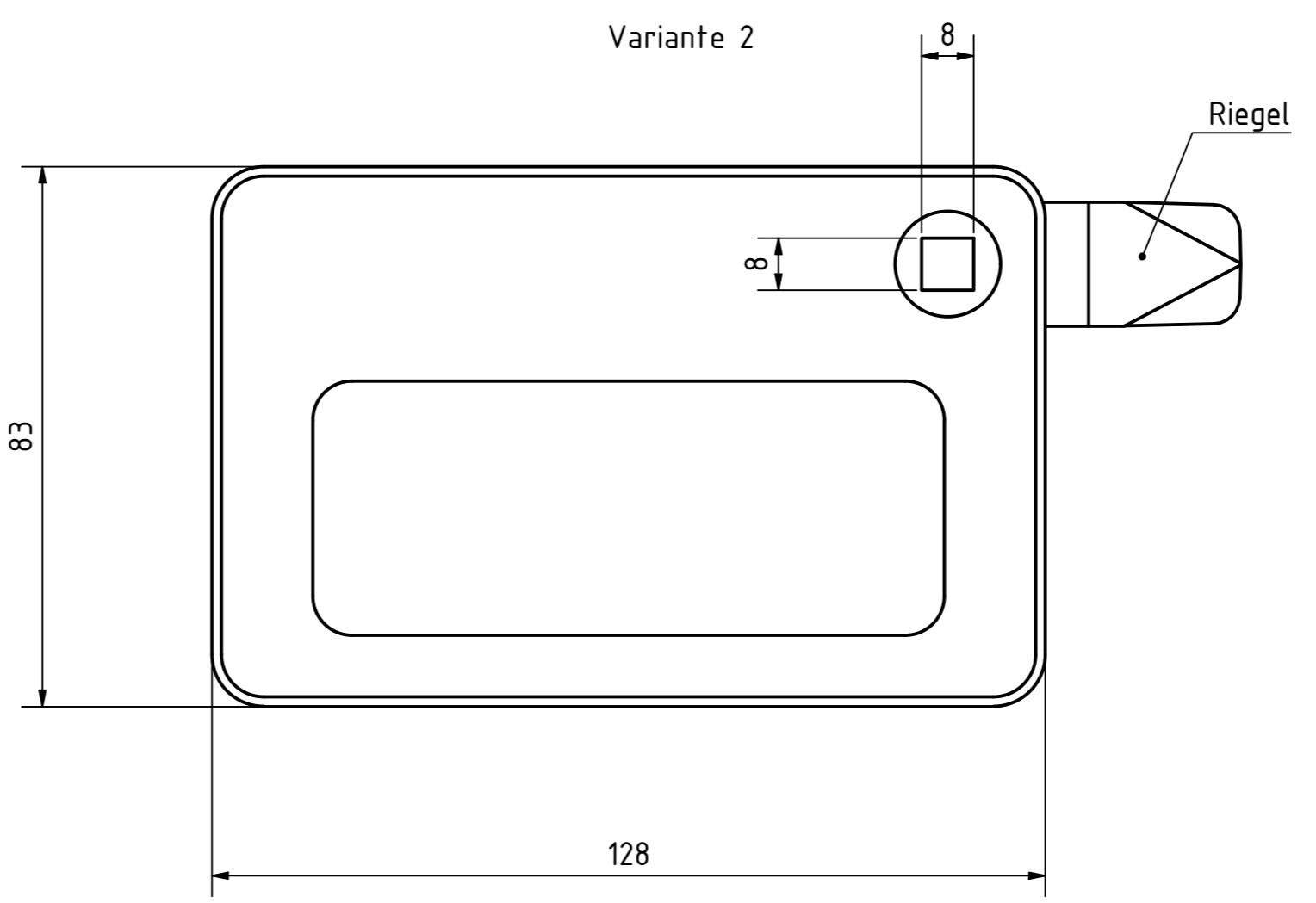
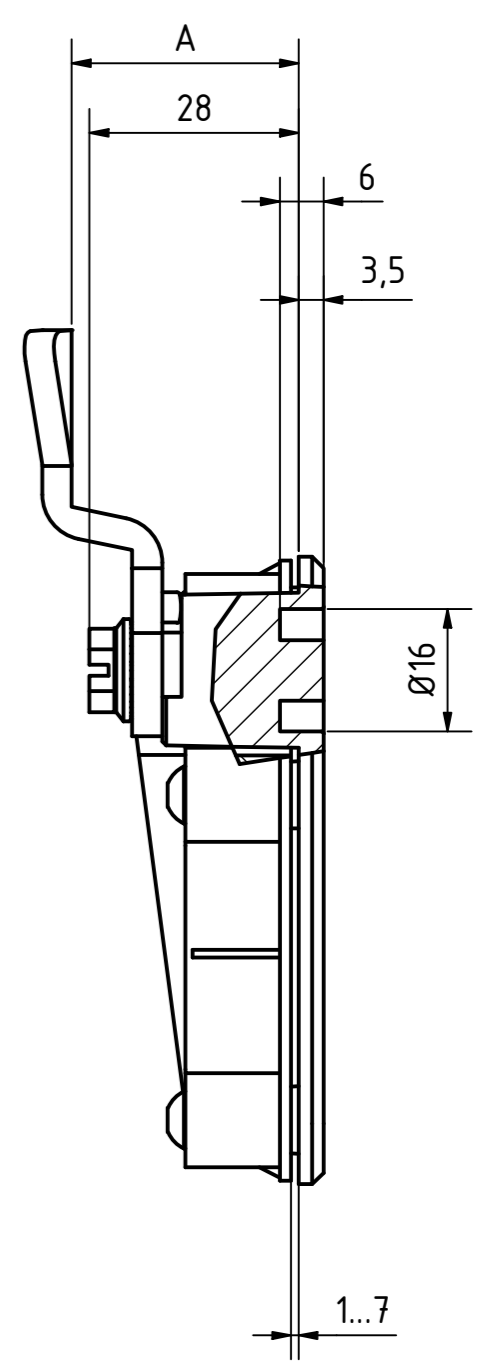
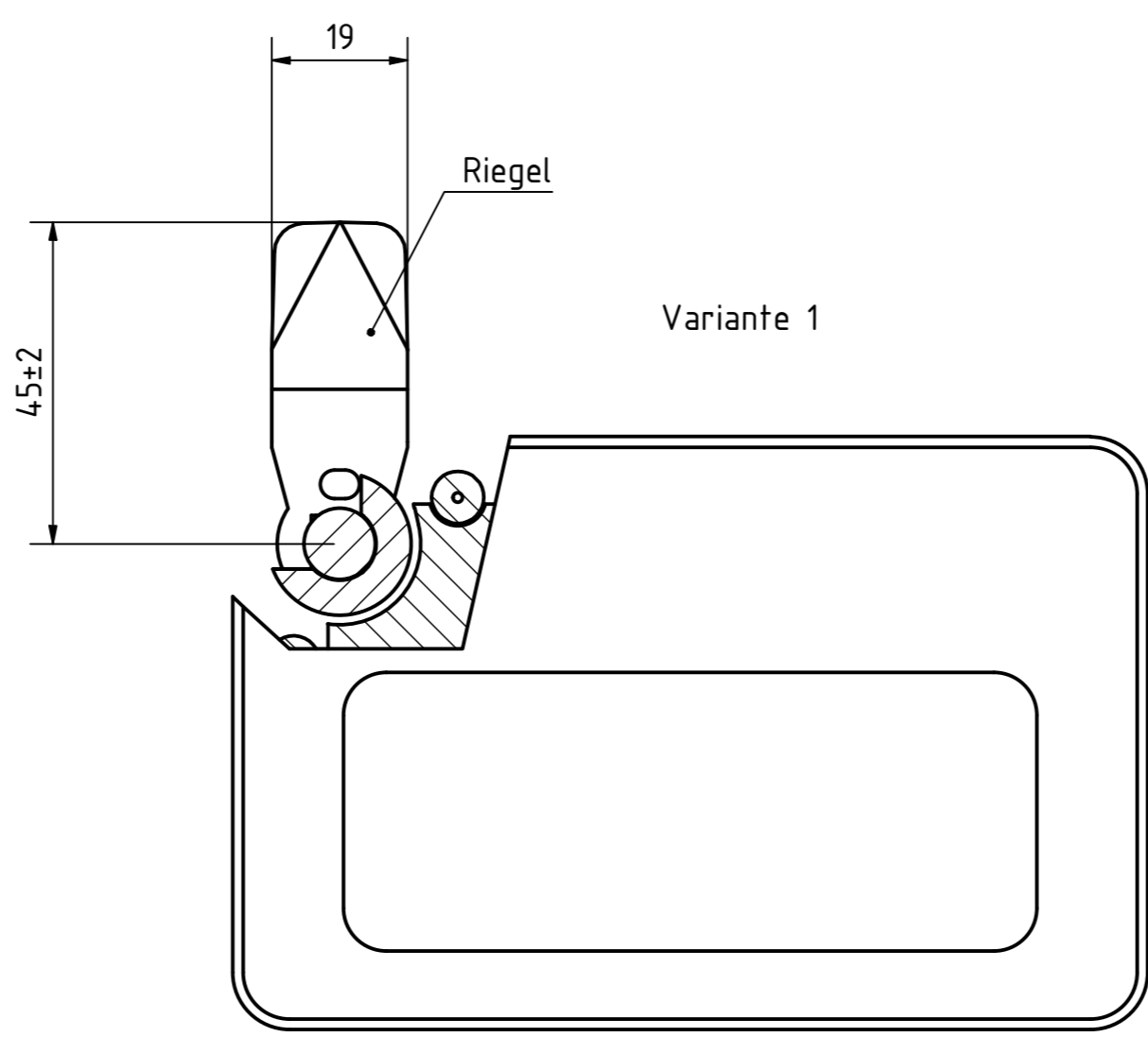
sonstige Teile Stahl, verzinkt, blau passiviert
 Zink-Druckgussfrontrahmen kunststoffbeschichtet
 Kunststoffschale: schwarzgrau (bei schwarz) / hellgrau (bei silber)
 Zink-Druckgussbetätigung: kunststoffbeschichtet schwarz (bei schwarz) / verchromt (bei silber)

REVISION HISTORY

Rev.	Änderungstext	Änderungsdatum	Änderungsstamm	Gen.

SToxxparts ... der Normteile		tolerance DIN2768-mk	
Gezeichnet	Datum	Name	Verriegelung mit Griffschale, Betätigung mit Vierkant SW8
Kontrolliert	22.03.2021	Dennis Bruderl	
Norm			
		05000833000	
Status	Änderungen	Datum	Name
		weight -	1 A2
		scale 1:1	

Artikel-Nr. SToxxparts	Variante	A (Riegelabstand) mm
05000833045	1 / silber RAL 9006, strukturmatt	32
05000833046	1 / schwarz RAL 9005, strukturmatt	32
05000833047	2 / silber RAL 9006, strukturmatt	32
05000833048	2 / schwarz RAL 9005, strukturmatt	32
05000833049	1 / silber RAL 9006, strukturmatt	34
05000833050	1 / schwarz RAL 9005, strukturmatt	34
05000833051	2 / silber RAL 9006, strukturmatt	34
05000833052	2 / schwarz RAL 9005, strukturmatt	34
05000833053	1 / silber RAL 9006, strukturmatt	36
05000833054	1 / schwarz RAL 9005, strukturmatt	36
05000833055	2 / silber RAL 9006, strukturmatt	36
05000833056	2 / schwarz RAL 9005, strukturmatt	36
05000833057	1 / silber RAL 9006, strukturmatt	38
05000833058	1 / schwarz RAL 9005, strukturmatt	38
05000833059	2 / silber RAL 9006, strukturmatt	38
05000833060	2 / schwarz RAL 9005, strukturmatt	38
05000833061	1 / silber RAL 9006, strukturmatt	40
05000833062	1 / schwarz RAL 9005, strukturmatt	40
05000833063	2 / silber RAL 9006, strukturmatt	40
05000833064	2 / schwarz RAL 9005, strukturmatt	40
05000833065	1 / silber RAL 9006, strukturmatt	4
05000833066	1 / schwarz RAL 9005, strukturmatt	4
05000833067	2 / silber RAL 9006, strukturmatt	42
05000833068	2 / schwarz RAL 9005, strukturmatt	42
05000833069	1 / silber RAL 9006, strukturmatt	42
05000833070	1 / schwarz RAL 9005, strukturmatt	42
05000833071	2 / silber RAL 9006, strukturmatt	4
05000833072	2 / schwarz RAL 9005, strukturmatt	4
05000833073	1 / silber RAL 9006, strukturmatt	45
05000833074	1 / schwarz RAL 9005, strukturmatt	45
05000833075	2 / silber RAL 9006, strukturmatt	45
05000833076	2 / schwarz RAL 9005, strukturmatt	45
05000833077	1 / silber RAL 9006, strukturmatt	50
05000833078	1 / schwarz RAL 9005, strukturmatt	50
05000833079	2 / silber RAL 9006, strukturmatt	50
05000833080	2 / schwarz RAL 9005, strukturmatt	50
05000833081	1 / silber RAL 9006, strukturmatt	6
05000833082	1 / schwarz RAL 9005, strukturmatt	6
05000833083	2 / silber RAL 9006, strukturmatt	6
05000833084	2 / schwarz RAL 9005, strukturmatt	6
05000833085	1 / silber RAL 9006, strukturmatt	8
05000833086	1 / schwarz RAL 9005, strukturmatt	8
05000833087	2 / silber RAL 9006, strukturmatt	8
05000833088	2 / schwarz RAL 9005, strukturmatt	8



sonstige Teile Stahl, verzinkt, blau passiviert
Zink-Druckgussfrontrahmen kunststoffbeschichtet
Kunststoffschale: schwarzgrau (bei schwarz) / hellgrau (bei silber)
Zink-Druckgussbetätigung: kunststoffbeschichtet schwarz (bei schwarz) / verchromt (bei silber)

SToxxparts ... der Normteile		tolerance DIN2768-mk	
Gezeichnet	Datum	Name	Verriegelung mit Griffschale, Betätigung mit Vierkant SW8
22.03.2021	Dennis Bruder		
Kontrolliert			
Norm			
			05000833000
			2
			A2
Status	Änderungen	Datum	Name
weight -		scale 1:1	