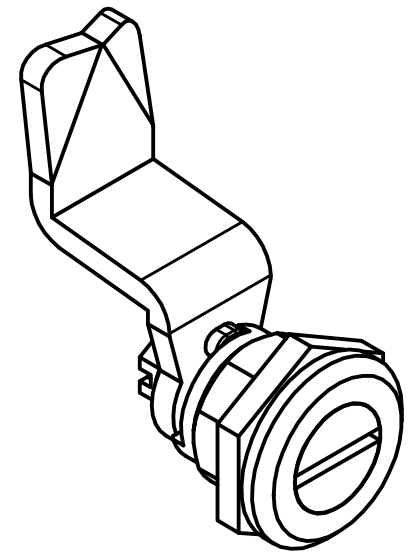


Artikel-Nr. SToxxparts	A (Riegelabstand) mm
05000768001	10
05000768002	13
05000768003	14
05000768004	16
05000768005	18
05000768006	20
05000768007	22
05000768008	24
05000768009	26
05000768010	28
05000768011	30
05000768012	32
05000768013	34
05000768014	36
05000768015	38
05000768016	40
05000768017	42
05000768018	45
05000768019	4
05000768020	50
05000768021	6
05000768022	8



Zink- Druckgussverschlussgehäuse
 Sonstige Teile, Stahl verzinkt, blau passiviert
 Anschlagring kunststoffbeschichtet, schwarz RAL 9005, strukturmatt

SToxx parts		tolerance DIN2768-mk	
...der Normteiler			
	Datum	Name	Verriegelung mit Steckschlüssel, Anschlagring schwarz, Betätigung mit Schlitz
Gezeichnet	25.02.2021	Dennis Bruder	
Kontroll			
	Norm		
05000768000			1
weight -			A3
scale 1:1			

REVISIONSVERLAUF

Rev.	Änderungstext	Änderungsdatum	Änderungsstamm	Gen.
	Erstfreigabe			PJ

Status	Änderungen	Datum	Name