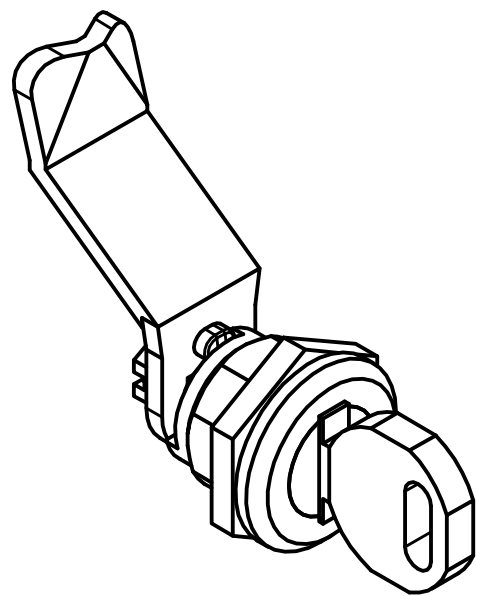


Artikel-Nr. SToxxparts	A (Riegelabstand) mm
05000681001	10
05000681002	13
05000681003	14
05000681004	16
05000681005	18
05000681006	20
05000681007	22
05000681008	24
05000681009	26
05000681010	28
05000681011	30
05000681012	32
05000681013	34
05000681014	36
05000681015	38
05000681016	40
05000681017	42
05000681018	45
05000681019	4
05000681020	50
05000681021	6
05000681022	8



Zink- Druckgussverschlussgehäuse
 Neusilberschlüssel mit Kunststoffgriffstück
 Sonstige Teile, Stahl verzinkt, blau passiviert
 Anschlagring kunststoffbeschichtet, schwarz RAL 9005, strukturmatt

SToxx parts		tolerance DIN2768-mk	
...der Normteile			
	Datum	Name	Verriegelung abschließbar, Betätigung mit Schlüssel (Schloss einheitlich)
Gezeichnet	29.01.2021	Dennis Bruder	
Kontroll			
	Norm		
05000681000			1
weight -			A3
scale 1:1			

REVISIONSVERLAUF

Rev.	Änderungstext	Änderungsdatum	Änderungsstamm	Gen.
	Erstfreigabe			PJ

Status	Änderungen	Datum	Name