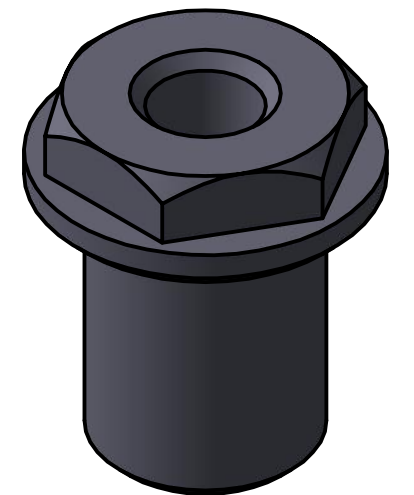
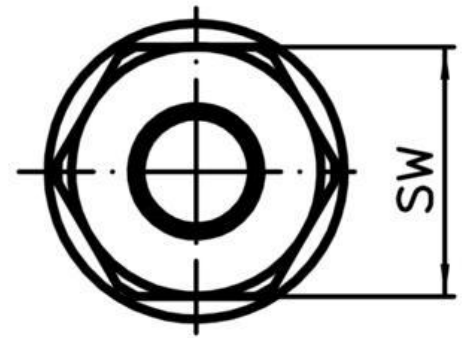
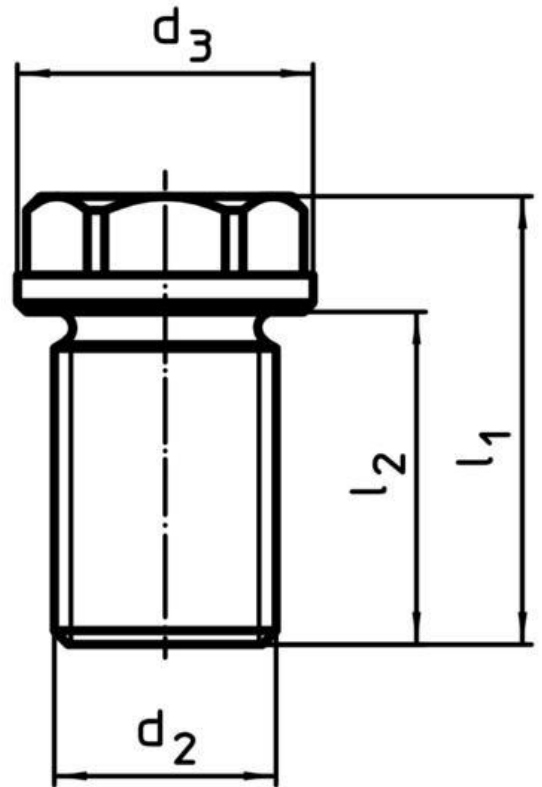
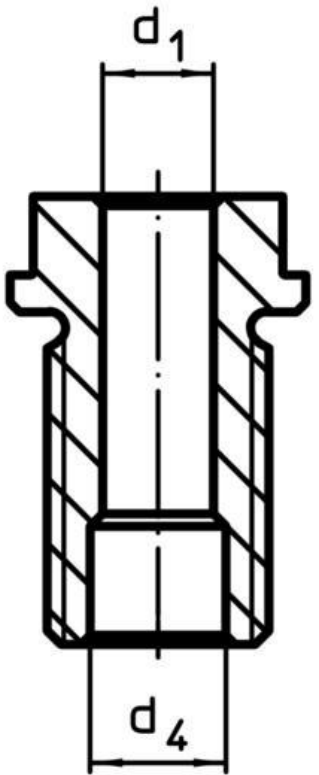


6 5 4 3 2 1

Artikel-Nr. SToxxparts	Abmessungen		für Nennlänge l [mm]	Abmessungen				SW [mm]	Anzugsmoment max. [Nm]	x [mm]	Tragkraft			für Kugeltragbolzen	Gewicht [g]
	d ₁ H11	d ₂		d ₃ -0,2	d ₄ +0,3	l ₁	l ₂				F ₁	F ₂	F ₃		
	[mm]			[mm]							[kN]				
05000302001	8	M16 x 1,5	10	24	9,8	27,5	20	19	90	1,5	1,5	1,2	0,5	22350.0601 / .0701	32
05000302002	8	M16 x 1,5	15	24	9,8	27,5	20	19	90	1,5	1,5	1,2	0,5	22350.0602 / .0702	33
05000302003	8	M16	25	24	9,8	37,5	25	19	75	1,5	1,5	1,2	0,5	22350.0604 / .0704	46
05000302004	8	M16	35	24	9,8	47,5	35	19	75	1,5	1,5	1,2	0,5	22350.0606 / .0706	55
05000302005	10	M20 x 1,5	15	28	12,2	35,5	24	24	145	1,5	2,7	2,4	2,1	22350.0621 / .0721	70
05000302006	10	M20 x 1,5	25	28	12,2	35,5	24	24	145	1,5	2,7	2,4	2,1	22350.0623 / .0723	73
05000302007	10	M20	35	28	12,2	46,0	29	24	130	1,5	2,7	2,4	2,1	22350.0625 / .0725	93
05000302008	10	M20	50	28	12,2	65,0	49	24	130	1,5	2,7	2,4	2,1	22350.0627 / .0727	117
05000302009	12	M24 x 1,5	15	32	14,7	35,5	24	27	220	1,5	3,5	3,2	2,8	22350.0631 / .0731	94
05000302010	12	M24 x 1,5	25	32	14,7	36,5	24	27	220	1,5	3,5	3,2	2,8	22350.0633 / .0733	102
05000302011	12	M24	35	32	14,7	48,5	36	27	200	1,5	3,5	3,2	2,8	22350.0635 / .0735	119
05000302012	12	M24	50	32	14,7	72,5	60	27	200	1,5	3,5	3,2	2,8	22350.0637 / .0737	164
05000302013	16	M30 x 2	25	39	19,2	44,0	29	30	440	1,5	4,8	4,5	4,1	22350.0641 / .0741	163
05000302014	16	M30	50	39	19,2	66,0	44	30	400	1,5	4,8	4,5	4,1	22350.0643 / .0743	236
05000302015	16	M30	75	39	19,2	96,0	74	30	400	1,5	4,8	4,5	4,1	22350.0645 / .0745	323
05000302016	20	M36 x 2	50	43	26,0	70,0	55	36	440	1,5	10,0	8,5	6,5	22350.0673 / .0773	366
05000302017	20	M36 x 2	75	43	26,0	95,0	80	36	440	1,5	10,0	8,5	6,5	22350.0675 / .0775	503



D
C
B
A

D
C
B
A

SToxx parts		tolerance DIN2768-mk	
...der Normteiler			
Gezeichnet	Datum	Name	Aufnahmebuchsen, für Kugeltragbolzen
Kontroll	10.05.2020	Philipp Joos	
Norm			
05000302000			1
weight -			A3
scale 1:1			

Erstfreigabe	11.05.2020		PJ
Rev.	Änderungstext	Änderungsdatum	Änderungsstamm
			Gen.

6 5 4 3 2 1