



### Edelstahl-Einbaugriffe EE

Edelstahlklappgriffe mit geringer Einbautiefe, für Boden- und Montageplatten, Geräte und Klapptüren.

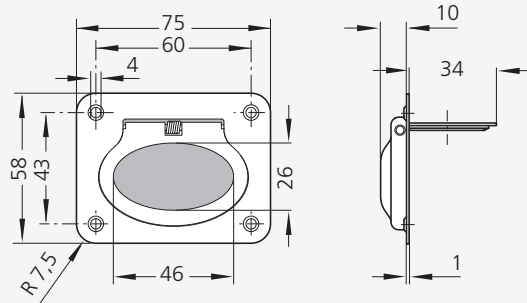
**Werkstoff und Oberfläche:**  
Edelstahl hochglanz-elektro-  
poliert, Werkstoff-Nr. 1.4301;  
Ausführung EE-03 zusätzlich in  
gebürsteter Ausführung und  
aus dem Werkstoff-Nr. 1.4404  
erhältlich.

**Konstruktive Merkmale:**  
Mit Griff-Rückstellfeder von  
der Arbeits- in die Ruhestellung.  
Ausführung EE-04 mit dreh-  
und abschließbarem Vorreiber  
für Klapptüren.

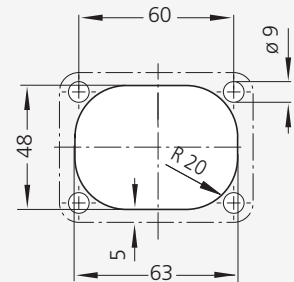
**Tragkraft:**  
min. 200 N.



**Typ EE-01**



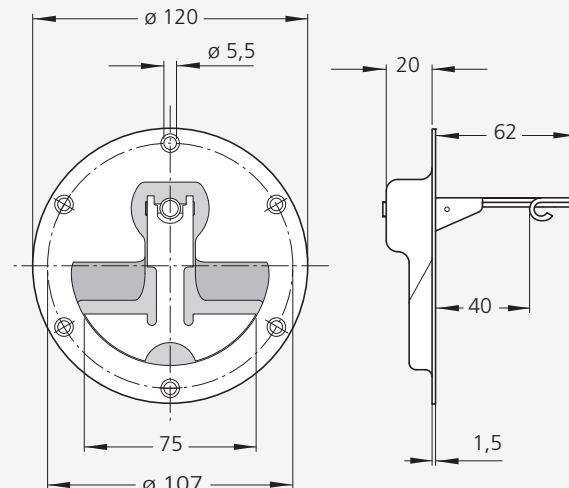
**Montageöffnung  
Mounting cutout**



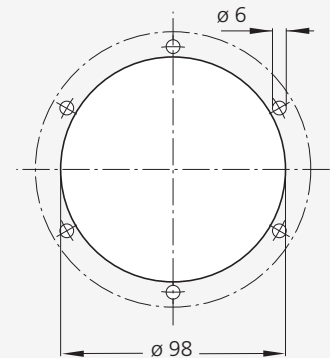
Bestell-Nr. / Order no.

EE-01.R075.39

**Typ EE-02**



**Montageöffnung  
Mounting cutout**



Bestell-Nr. / Order no.

EE-02.R120.39

**1.4404**  
Stainless Steel  
316L  
Seawater Resistant



**EDELSTAHL®**  
**Rost**  
**frei**  
INOX  
STAINLESS STEEL

**Rohde**

**EE**

## Stainless Steel Installation Handle EE

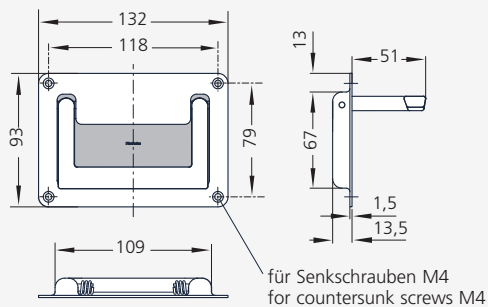
Collapsible stainless steel handles with small installation depth, for devices and clapping doors.

**Material and surface:**  
Stainless steel high gloss electro-polished, material no. 1.4301; version EE-03 additionally in brushed design and from the material no. 1.4404 (316L) available.

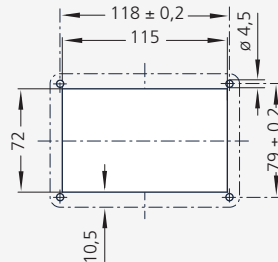
**Design features:**  
With pull-back spring from the working to the resting position. Version EE-04 with turn- and lockable latch for clapping doors.

**Stress resistance:**  
min. 200 N.

### Typ EE-03



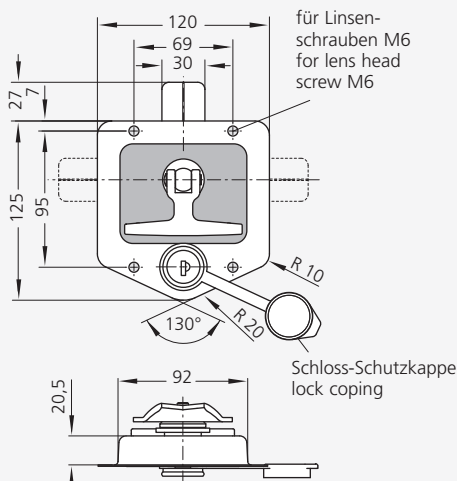
### Montageöffnung Mounting cutout



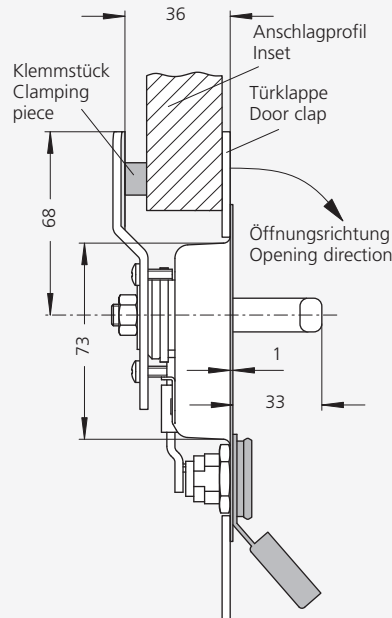
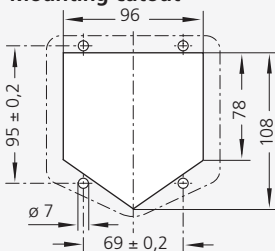
### Ausführung Version

| Ausführung<br>Version            | 1.4301<br>Bestell-Nr.<br>Order no. | 1.4404<br>Bestell-Nr.<br>Order no. |
|----------------------------------|------------------------------------|------------------------------------|
| gebürstet / brushed              | EE-03.118.33                       | -                                  |
| elektropoliert / electropolished | EE-03.118.39                       | EE-03.118.49                       |

### Typ EE-04



### Montageöffnung Mounting cutout



**Hinweis:**  
Je nach der Gesamtstärke der Türklappe und des Anschlagprofils, ist ein kundenseitig hergestelltes Klemm-Zwischenstück erforderlich.

**Note:**  
Regarding on the thickness of the door-clap and the inset a clamping adaptor manufactured by the customer is necessary.

Bestell-Nr. / Order no.

EE-04.069.39

Alle Maße in mm. / All dimensions in mm.

www.rohde-technics.com