

Kreuzgriffe• DIN 6335 Rostfreier Stahl, Feinguss
EH 24631.

Produktbeschreibung

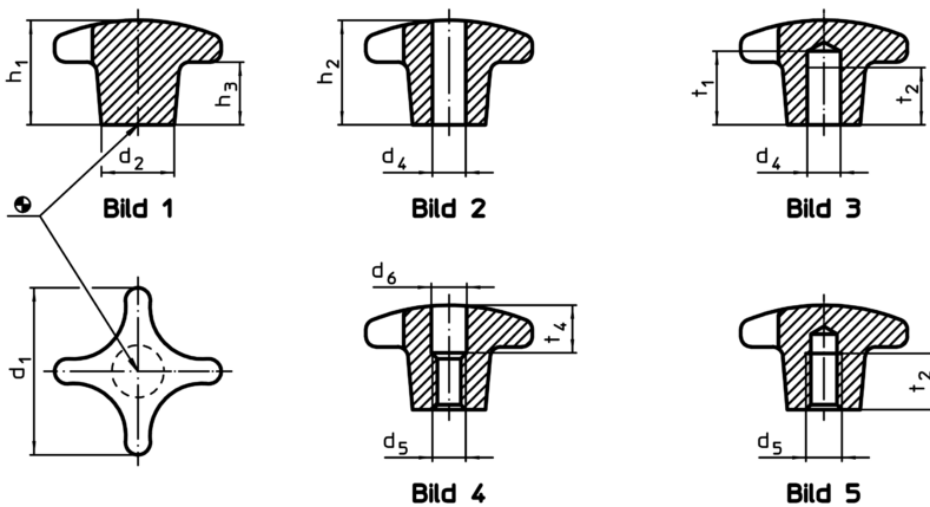


Werkstoff

Griff

- Rostfreier Stahl A2, matt gestraht

Maßzeichnung



Bestellinformationen

Abmessungen										[g]	Art.-Nr.
d ₁	d ₂	d ₅	d ₆	h ₁	h ₂	h ₃	t ₂	t ₄			
[mm]											
Rohteil, Form A – Bild 1											
32	12	–	–	21	–	10	–	–	–	41	24631.0032
40	14	–	–	26	–	14	–	–	–	70	24631.0040
50	18	–	–	34	–	20	–	–	–	128	24631.0050
63	20	–	–	42	–	25	–	–	–	227	24631.0063
mit Gewinde, aufgebohrt, Form D – Bild 4											
32	12	M 6	6,4	–	20	–	–	10	–	36	24631.0332
40	14	M 8	8,4	–	25	–	–	12	–	60	24631.0340
50	18	M10	10,5	–	32	–	–	16	–	107	24631.0350
63	20	M12	13,0	–	40	–	–	20	–	192	24631.0363
mit Gewindesackloch, Form E – Bild 5											
32	12	M 6	–	–	20	–	12	–	–	38	24631.0432
40	14	M 8	–	–	25	–	15	–	–	62	24631.0440
50	18	M10	–	–	32	–	18	–	–	114	24631.0450
63	20	M12	–	–	40	–	22	–	–	205	24631.0463

Anwendungsbeispiel

