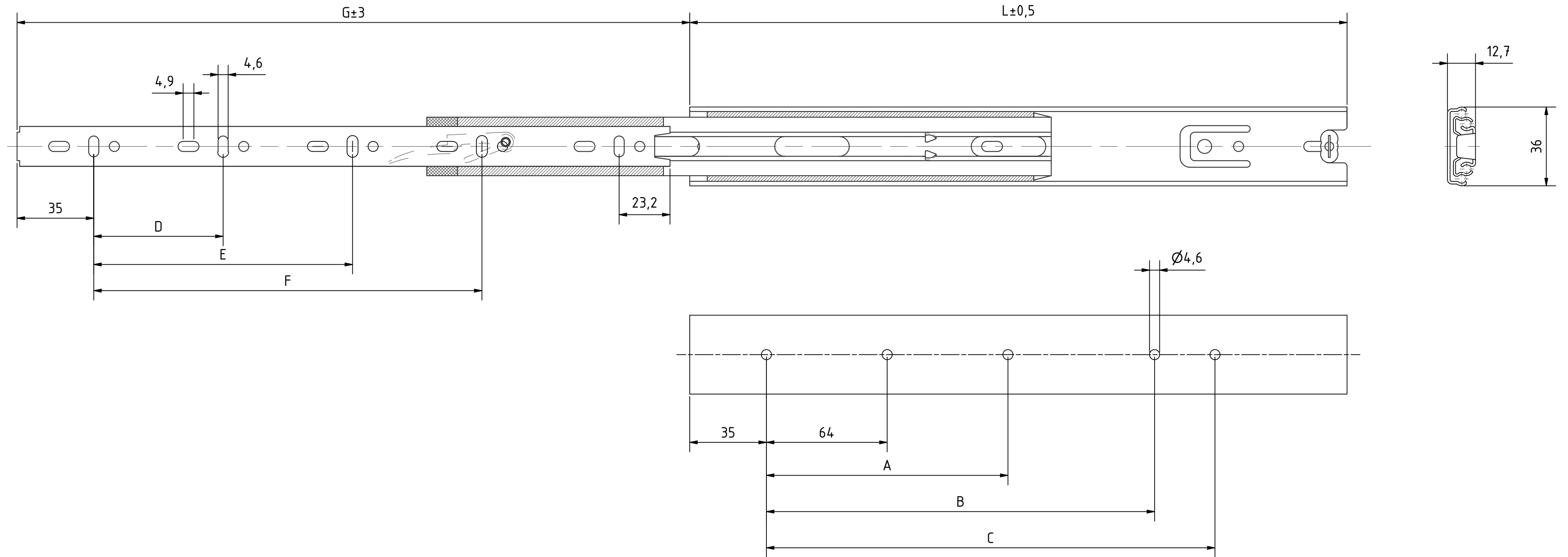


Artikel-Nr. / article-no. SToxxparts	L (Länge / length) mm	G (Auszugsweg / travel length) mm	A mm	B mm	C mm	D mm	E mm	F mm
07000243001	250	250	119	-	-	64	-	-
07000243002	300	300	160	-	-	128	-	-
07000243003	350	350	224	-	-	128	-	-
07000243004	400	400	256	-	-	128	-	-
07000243005	450	450	224	320	-	128	320	-
07000243006	500	500	224	352	-	128	192	352
07000243007	550	550	224	352	416	128	192	384
07000243008	600	600	224	352	448	128	192	416



Kaltgewalzter Stahl  
cold rolled steel



Gezeichnet		Datum		Name	
30.03.2021		Dennis Bruder			
Kontroll					
Norm					
Status	Änderungen	Datum	Name		

tolerance DIN2768-mk	
Teleskopschiene mit Vollauszug und Zuhaltung	
07000243000	1
weight	scale 1:1

REVISIONSVERLAUF

Rev.	Änderungstext	Änderungsdatum	Änderungsstamm	Gen.