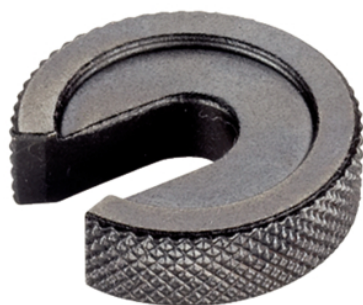


Vorsteckscheiben· DIN 6372

EH 22290.

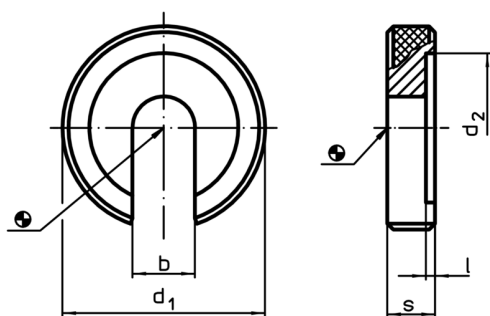
Produktbeschreibung



Werkstoff

- Vergütungsstahl, vergütet, brüniert

Maßzeichnung



Bestellinformationen

Nenngröße [mm]	Abmessungen					[g]	Art.-Nr.
	b	d ₁	d ₂ [mm]	l	s		
6	6,4	22	16	0,8	6	13	22290.0006
8	8,4	28	21	1,0	7	23	22290.0008
10	10,5	34	25	1,2	8	38	22290.0010
12	13,0	40	30	1,8	9	56	22290.0012
16	17,0	56	37	1,8	12	164	22290.0016
20	21,0	64	45	2,0	14	241	22290.0020
24	25,0	75	52	2,0	16	376	22290.0024
30	31,0	90	65	2,0	18	610	22290.0030
36	37,0	100	75	2,5	20	796	22290.0036

Anwendungsbeispiel

