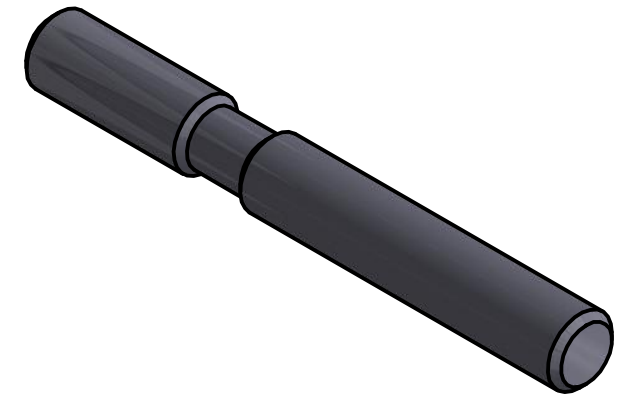
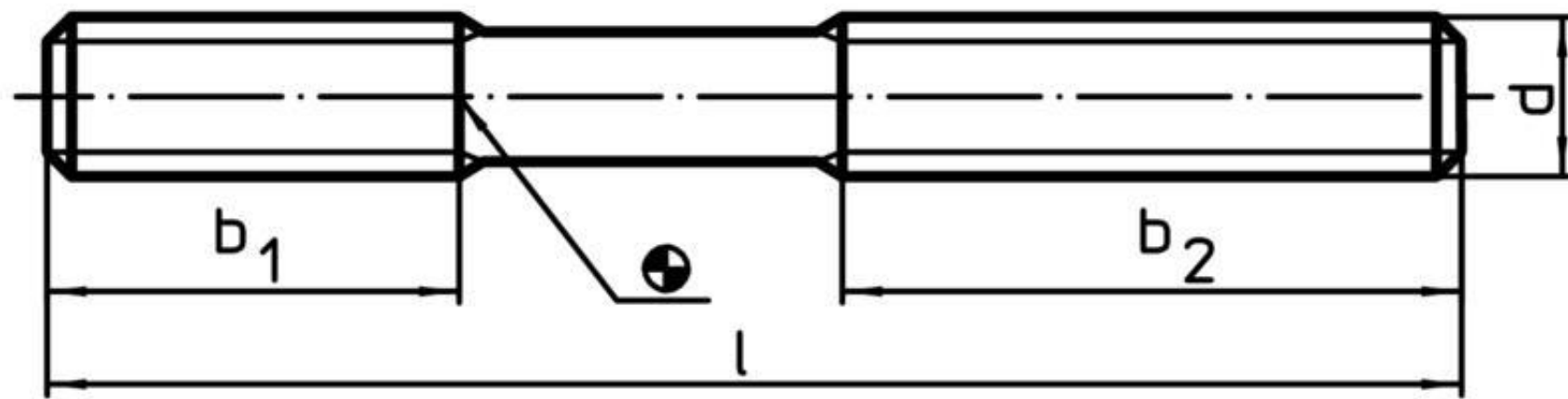


Artikel-Nr. SToxxparts	d	l	b <sub>1</sub>	b <sub>2</sub>	GEWICHT [g]
01000220001	M6	50	15	30	8
01000220002	M6	63	15	40	11
01000220003	M6	80	15	50	14
01000220004	M8	63	20	40	19
01000220005	M8	100	20	63	31
01000220006	M8	160	20	100	49
01000220007	M10	80	25	50	39
01000220008	M10	100	25	75	49
01000220009	M10	125	25	75	61
01000220010	M10	160	25	100	78
01000220011	M10	200	25	122	98
01000220012	M12	63	-	-	44
01000220013	M12	80	-	-	56
01000220014	M12	100	30	63	70
01000220015	M12	125	30	75	88
01000220016	M12	160	30	100	112
01000220017	M12	200	30	122	140



<b>SToxx</b> parts		tolerance DIN2768-mk	
...der Normteiler			
Gezeichnet	Datum	Name	Stiftschrauben lang, für Muttern für T-Nuten, Güte 10.9
Kontroll	26.03.2020	Philipp Joos	
Norm			
		01000220000	
		weight N/A	
		1	
		A3	
		scale 1:1	

Erstfreigabe	27.03.2020		PJ
Rev.	Änderungstext	Änderungsdatum	Änderungsstamm
			Gen.