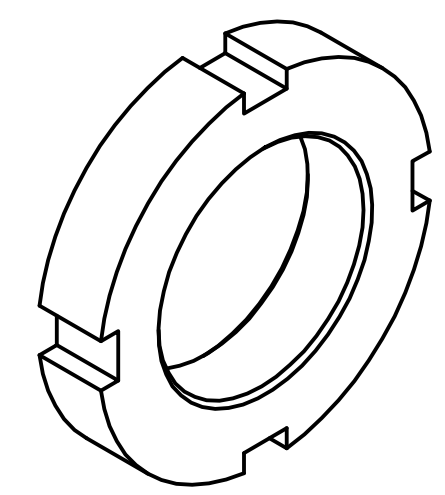


Artikel-Nr. SToxxparts	d1 mm	d2 mm	d3 mm	b mm	h mm	passender Hakenschlüssel
01000348001	M16x1.5	32	27	5	7	11000457003
01000348002	M20x1.5	36	30	6	8	11000457004
01000348003	M24x1.5	42	36	6	9	11000457005
01000348004	M28x1.5	50	43	7	10	11000457006
01000348005	M30x1.5	50	43	7	10	11000457006
01000348006	M35x1.5	55	48	7	11	11000457007
01000348007	M40x1.5	62	54	8	12	11000457008
01000348008	M45x1.5	68	60	8	12	11000457010
01000348009	M50x1.5	75	67	8	13	11000457010
01000348010	M55x1.5	80	70	10	13	11000457011
01000348011	M60x1.5	90	80	10	13	11000457011



Ab Größe M45x1.5 sind die Nutmuttern (01000348008 - 01000348011) mit 6 Nuten versehen

		tolerance DIN2768-mk	
		Nutmutter DIN 1804, Edelstahl	
Gezeichnet	27.10.2020	Name: Dennis Bruder	
Kontrolliert			
Norm			
01000348000		1	
weight -		scale 1:1	

REVISIONSVERLAUF				
Rev.	Änderungstext	Änderungsdatum	Änderungsstamm	Gen.
	Erstfreigabe			PJ