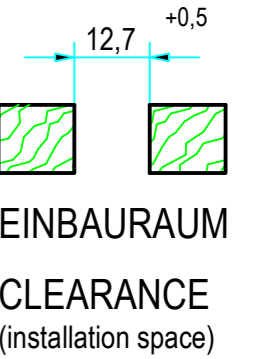
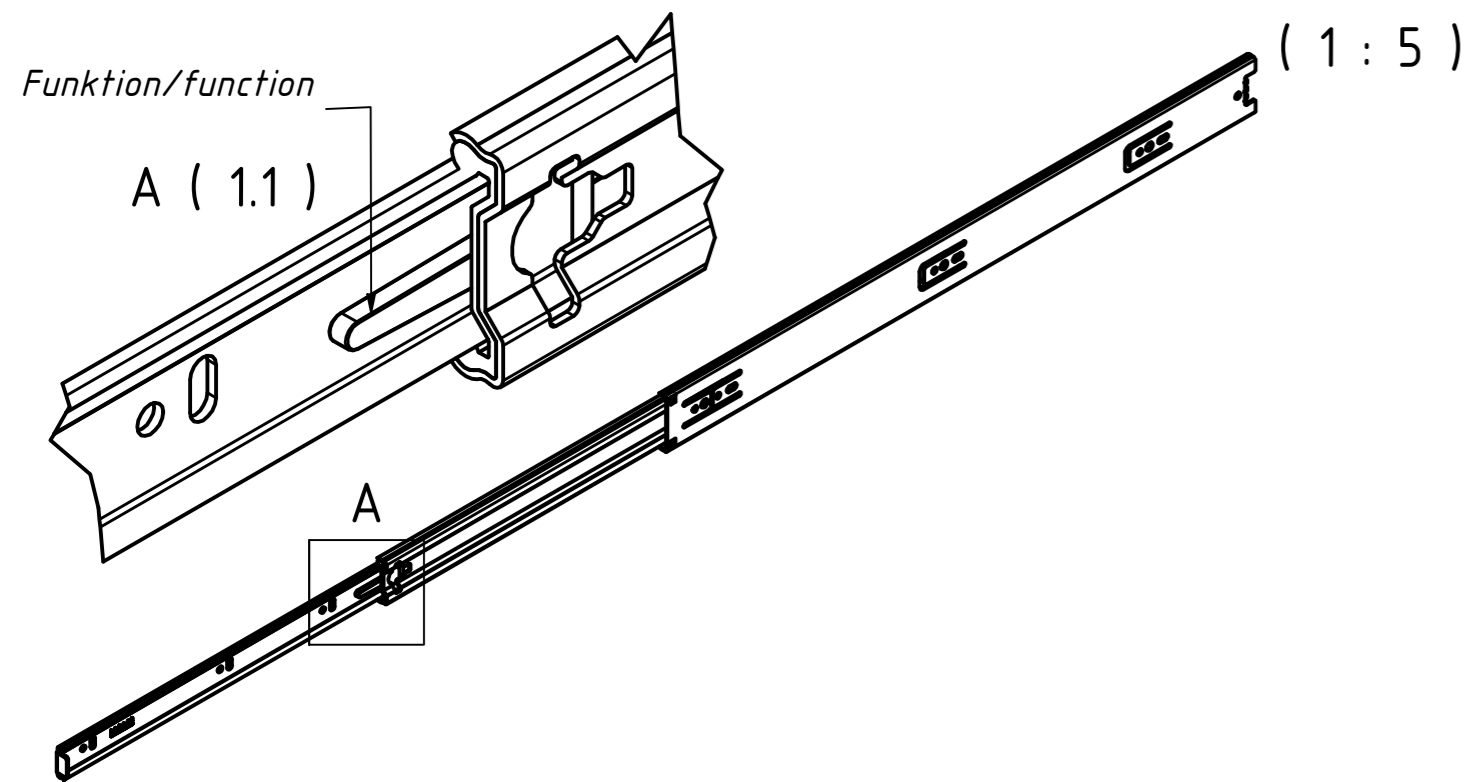
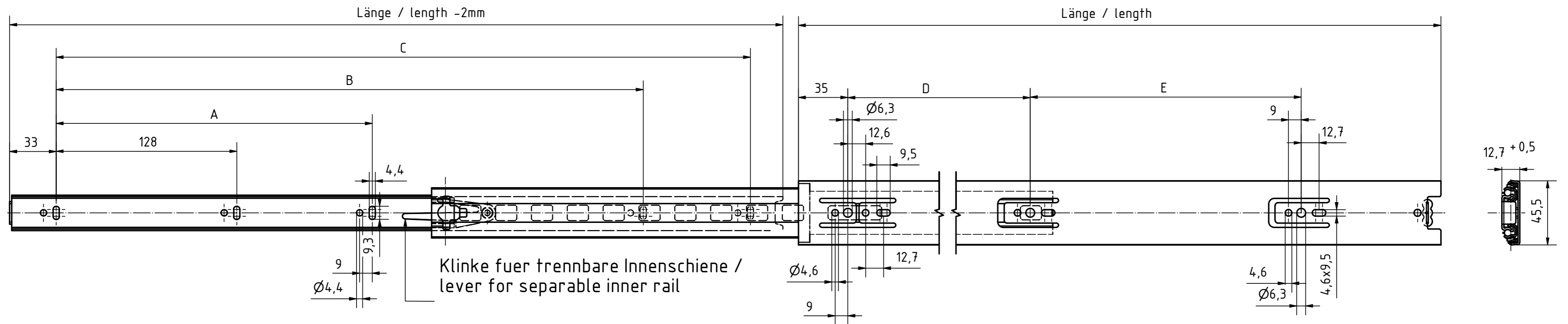


Artikel-Nr. SToxxparts	Einbaulage	Länge mm	Auszugsweg mm	Vertikale Tragkraft pro Paar (kg) bei 50.000Zyklen	A mm	B mm	C mm	D mm	E mm	Gewicht kg/Stk.
07000077001	beidseitig	300	305	30	-	-	242	192	-	0.43
07000077002	beidseitig	350	356	30	-	-	292	256	-	0.51
07000077003	beidseitig	400	406	35	-	256	342	160	96	0.57
07000077004	beidseitig	450	457	35	-	256	392	160	160	0.65
07000077005	beidseitig	500	508	35	-	352	442	224	128	0.72
07000077006	beidseitig	550	559	40	224	416	492	224	192	0.8
07000077007	beidseitig	600	610	40	224	416	542	224	224	0.88



REVISIONSVERLAUF				
Rev.	Änderungstext	Änderungsdatum	Änderungsstamm	Gen.

SToxxparts ... der Normteile				tolerance DIN2768-mk	
Gezeichnet	Datum	Name	Vollauszug Serie 072 mit lösbarer Innenschiene		
09.07.2020	Philipp Joos				
Kontrolliert					
Norm					
			07000077000		1
					A2
Status	Änderungen	Datum	Name	scale 1:2	