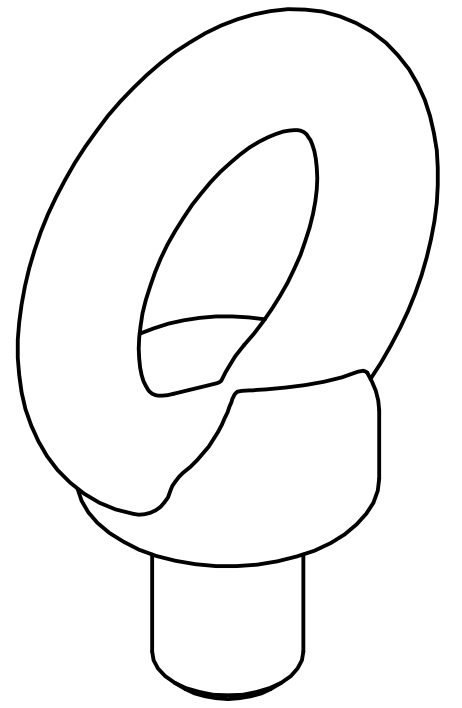
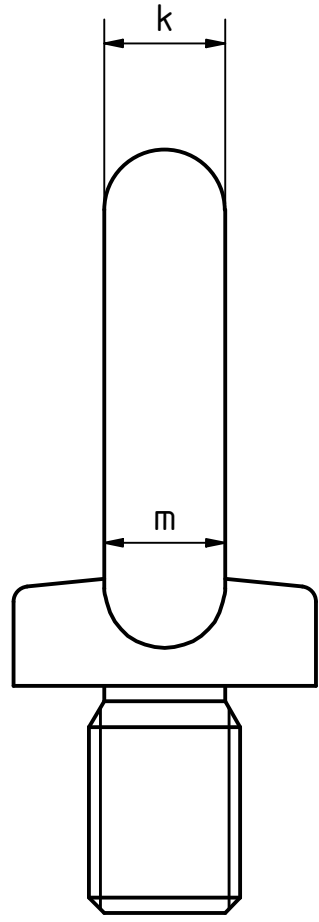
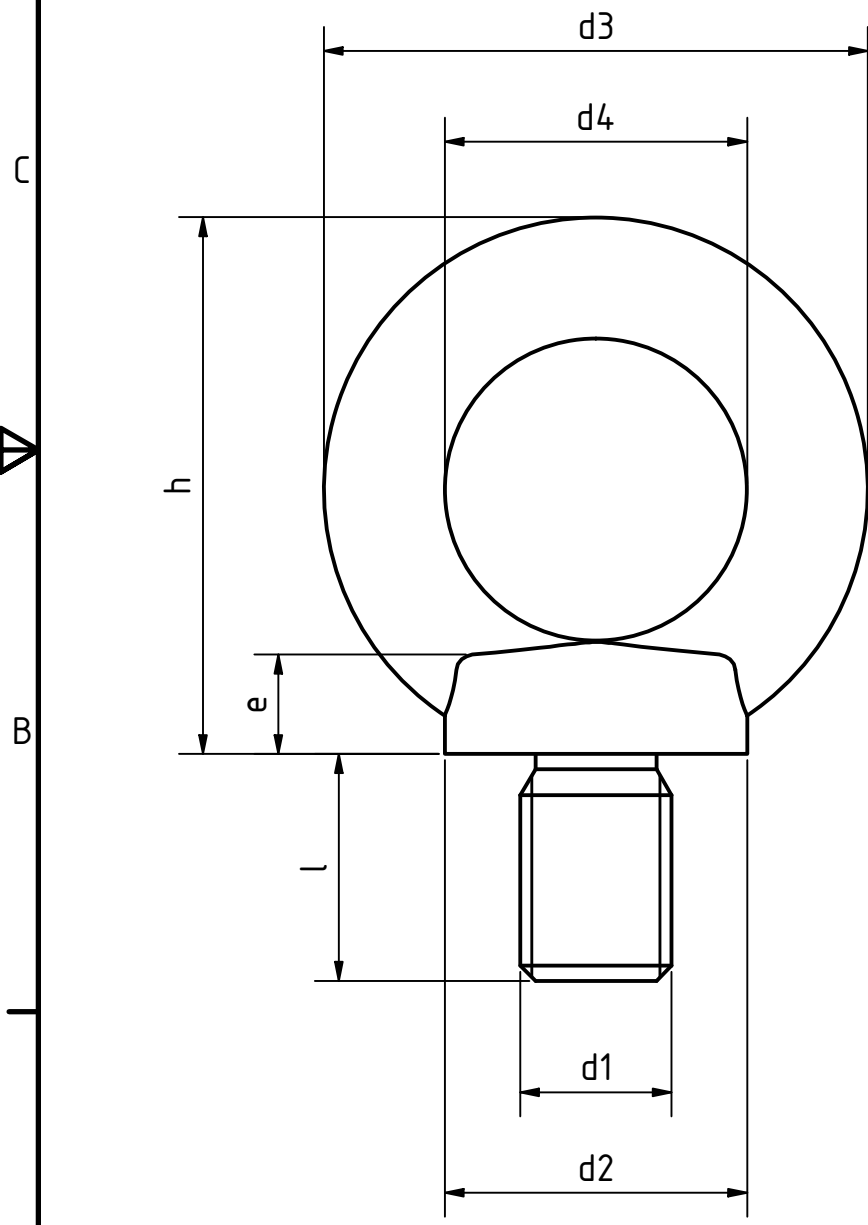


Artikel-Nr. SToxxparts	d1 mm	d2 mm	d3 mm	d4 mm	e mm	h mm	k mm	l mm	m mm	F1 max. N	F2 max. N	F3 max. N
01000284001	M10	25	45	25	8	45	10	17	12	2300	1700	1150
01000284002	M12	30	54	30	10	53	12	20.5	14	3400	2400	1700
01000284003	M16	35	63	35	12	62	14	27	16	7000	5000	3500
01000284004	M20	40	72	40	14	71	16	30	19	12000	8600	6000
01000284005	M24	50	90	50	18	90	20	36	24	18000	12900	9000
01000284006	M30	65	108	60	22	109	24	45	28	32000	23000	16000
01000284007	M36	75	126	70	26	128	28	54	32	46000	33000	23000
01000284008	M8	20	36	20	6	36	8	13	10	1400	1000	700



<b>SToxx</b> parts		tolerance DIN2768-mk	
...der Normteile			
Gezeichnet	Datum	Name	
Kontrolliert	11.09.2020	Dennis Bruder	
Norm		Ringschraube, Stahl	
01000284000			1
weight 450,000 g			A3
scale 1:1			

REVISIONSVERLAUF			
Rev.	Änderungstext	Änderungsdatum	Änderungsstamm
	Erstfreigabe		PJ