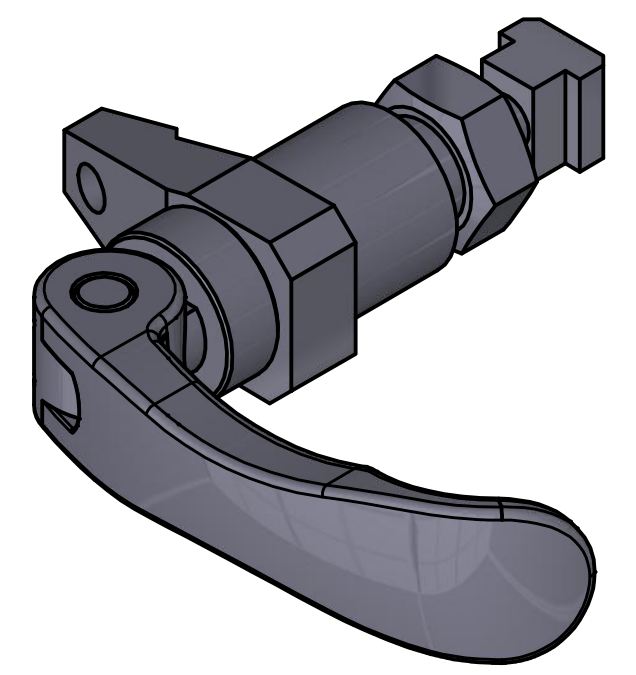
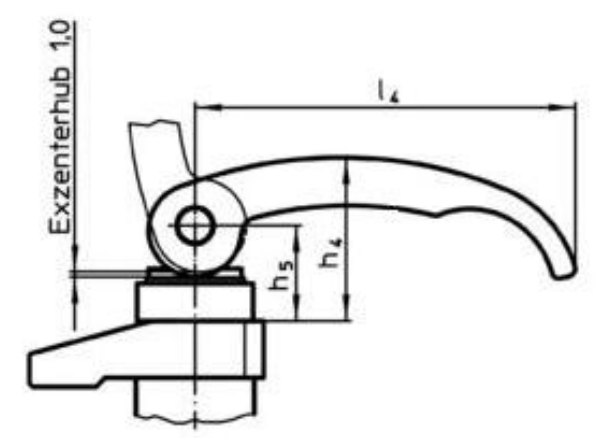
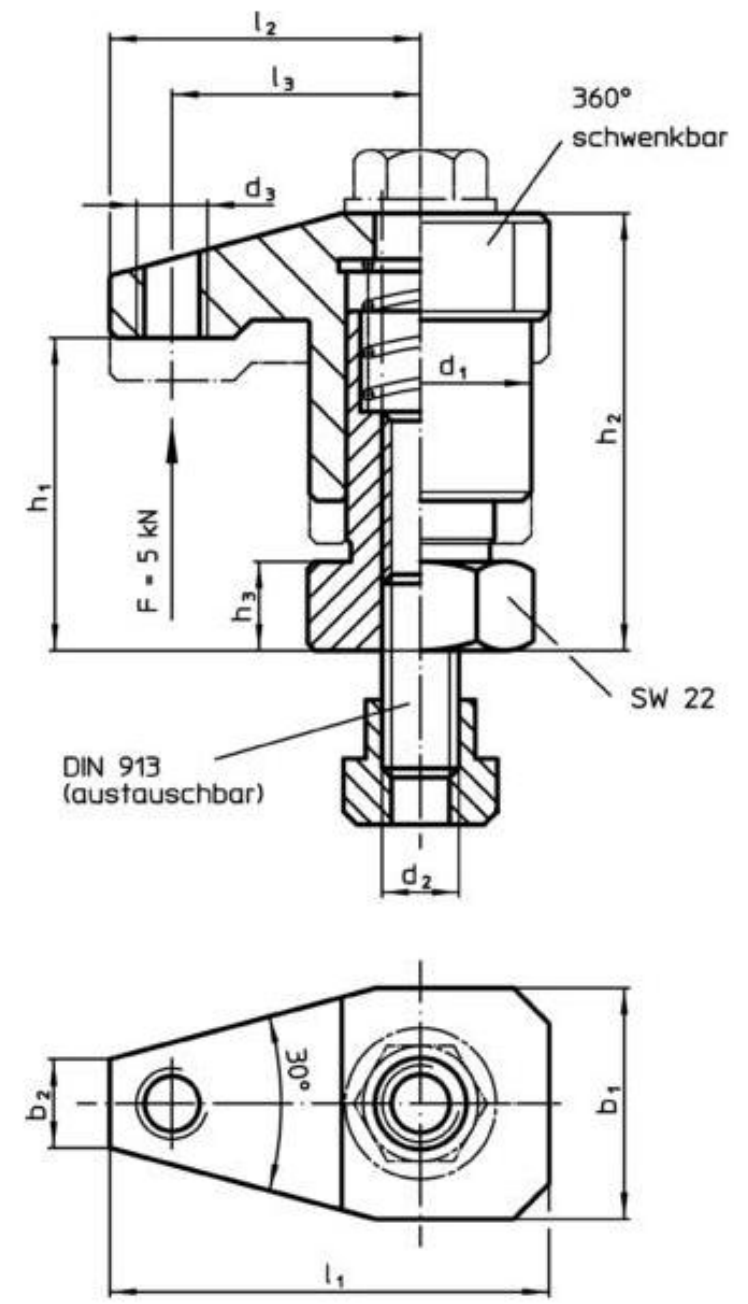


Artikel-Nr. SToxxparts	Abmessungen																Hub	Gewicht
	d ₁	b ₁	b ₂	d ₂	d ₃	h ₁ min.	h ₁ max.	h ₂ min.	h ₂ max.	h ₃	h ₄	h ₅	l ₁	l ₂	l ₃	l ₄		
	[mm]																[mm]	[g]
17000238001	25	26	10	M8	M8	30	35	44	49	10	35	20.5	49.5	35	28	82	5	340



SToxx parts		tolerance DIN2768-mk	
... der Normteile			
	Datum	Name	Aufsitzspanner, schwenkbar, Größe 25, mit verstellbarem Exzenter Schnellspanner
Gezeichnet	18.05.2020	Philipp Joos	
Kontrolliert	18.05.2020		
	Norm		
		17000238001	
		weight N/A	
		scale 1:1	

Erstfreigabe	19.05.2020		PJ
Rev.	Änderungstext	Änderungsdatum	Änderungsstamm
			Gen.